

ARTICULO: 2831A

Junta de expansión de EPDM extremos Bridados ANSI 150

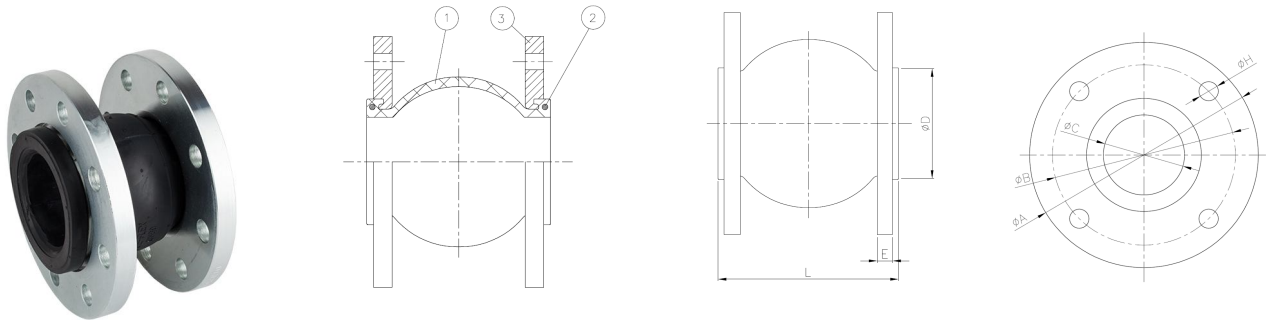
Rubber Expansion Joint, ANSI 150 Flanged ends

Características

1. Junta de expansión.
2. Reducción de Ruidos.
3. Absorción de Vibraciones.
4. Compensación de dilataciones.
5. Facil instalación.
6. Cuerpo de EPDM, Extremos acero carbono.
7. Extremos bridados según ANSI 150 B 16.5.
8. Presión de trabajo máxima 10 bar.
9. Depresión máxima (vacío) 400 mbar.
10. Temperatura de Trabajo – 10 °C + 105 °C.
11. Presión de Ruptura 30 bar.

Features

1. Expansion Joint.
2. Reduction of Noise.
3. Absortion of vibration.
4. Allows axial and lateral movement.
5. Easy to install.
6. Body made of EPDM, Ends of carbon steel.
7. Flanged ends according to ANSI 150 B 16.5.
8. Max. Working pressure 10 bar.
9. Max. Working Vacuum 400 mbar.
10. Working temperature – 10 °C + 105 °C.
11. Burst Pressure 30 bar.



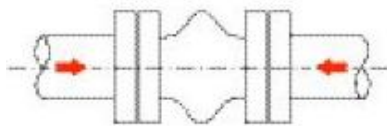
Nº	Denominación / Name	Material	Acabado Superficial / Surface Treatment
1	Cuerpo / Body	EPDM + Nylon	-----
2	Aro / Ring	Acero Carbono / Carbon steel	Cincado / Zinc plated.
3	Brida / Flange	Acero Carbono / Carbon steel	Cincado / Zinc plated.

DIMENSIONES GENERALES / GENERAL DIMENSIONS

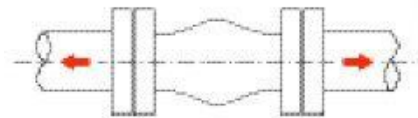
Ref	Medida / Size	DN	PN	Dimensiones / Dimensions (mm)							Peso / Weight (Kg)
				ØA	ØB	ØC	ØD	n x ØH	L	E	
2831A 07	1 1/4"	32	10	117.5	88.9	32	69	4 x 16	95	16	2.46
2831A 08	1 1/2"	40	10	127	98.4	40	69	4 x 16	95	17.5	2.80
2831A 09	2"	50	10	152.4	120.6	52	86	4 x 19	105	19	3.90
2831A 10	2 1/2"	65	10	177.8	139.7	68	106	4 x 19	115	22.2	4.77
2831A 11	3"	80	10	190.5	152.4	76	126	4 x 19	130	23.8	5.92
2831A 12	4"	100	10	228.6	190.5	103	150	8 x 19	135	23.8	7.26

2831A 13	5"	125	10	254	215.9	128	180	8 x 22	170	23.8	9.20
2831A 14	6"	150	10	279.4	241.3	152	209	8 x 22	180	25.4	11.78
2831A 16	8"	200	10	342.9	298.5	194	260	8 x 22	195	28.6	17.40
2831A 18	10"	250	10	406.4	361.9	250	320	12 x 25.4	240	30.2	24.76
2831A 20	12"	300	10	482.6	431.8	300	367	12 x 25.4	260	31.7	33.70
2831A 22	14"	350	10	533.4	476.2	320	408	12 x 28.6	265	34.9	45.90
2831A 24	16"	400	10	596.9	539.7	372	472	16 x 28.6	265	36.5	53.00
2831A 26	18"	450	10	635	577.8	415	522	16 x 31.7	265	39.7	55.42
2831A 28	20"	500	10	698.5	635	454	570	20 x 31.7	265	42.9	68.80

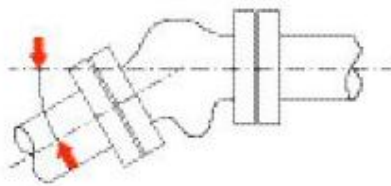
Diagrama de desplazamientos / Diagram of displacements



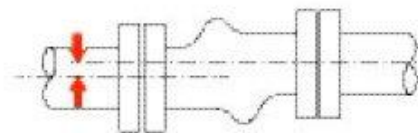
Compresión Axial / Axial Compression



Elongación Axial / Axial Elongation



Deflexión Angular / Angular Deflection



Desplazamiento Lateral / Lateral Displacement

Ref.	Compresión Axial <i>Axial Compression</i> (mm)	Elongación Axial <i>Axial Stretch</i> (mm)	Deflexión Angular <i>Angular deflection</i> (α 1)	Desplazamiento lateral <i>Lateral Displacement</i> (mm)
2831A 07	10	6	15°	9
2831A 08	10	6	15°	9
2831A 09	10	7	15°	10
2831A 10	13	8	15°	12
2831A 11	15	8	15°	12
2831A 12	19	12	15°	15
2831A 13	19	12	15°	15
2831A 14	20	12	10°	15
2831A 16	20	12	10°	22
2831A 18	28	16	10°	22
2831A 20	28	16	10°	25
2831A 22	28	16	10°	25
2831A 24	28	16	10°	25
2831A 26	28	16	10°	25
2831A 28	28	16	10°	25

CURVA PRESIÓN TEMPERATURA / *PRESSURE TEMPERATURE RATING*

