

## ARTICULO: 2833

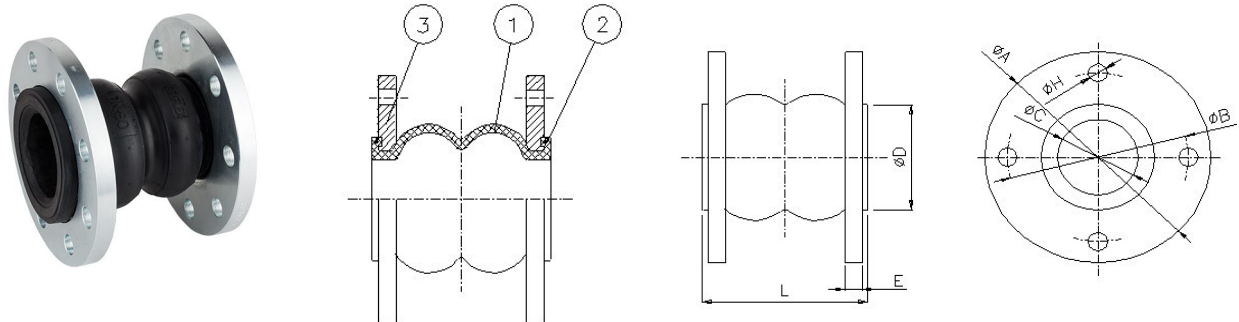
### Junta de expansión de EPDM extremos Bridados DIN. Doble onda Rubber Expansion Joint, DIN Flanges ends. Double Spherical

#### Características

1. Junta de expansión.
2. Reducción de Ruidos.
3. Absorción de Vibraciones.
4. Compensación de dilataciones.
5. Facil instalación.
6. Cuerpo de EPDM, Extremos acero carbono.
7. Extremos bridados según DIN 2501 PN 10.
8. Doble Onda.
9. Presión de trabajo máxima 10 bar.
10. Depresión máxima (vacío) 400 mbar.
11. Temperatura de Trabajo – 10 °C + 105 °C.
12. Presión de Ruptura 30 bar.

#### Features

1. Expansion Joint.
2. Reduction of Noise.
3. Absortion of vibration.
4. Allows axial and lateral movement.
5. Easy to install.
6. Body made of EPDM, Ends of carbon steel..
7. Flanges end according DIN 2501 PN 10.
8. Double Spherical.
9. Max. Working pressure 10 bar.
10. Max. Working Vacuum 400 mbar.
11. Working temperature – 10 °C + 105 °C.
12. Burst Pressure 30 bar.



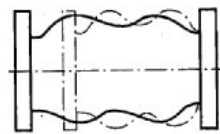
Nº	Denominación / Name	Material	Acabado Superficial / Surface Treatment
1	Cuerpo / Body	EPDM + Nylon	-----
2	Aro / Ring	Acero Carbono / Carbon steel	Cincado / Zinc plated.
3	Brida / Flange	Acero Carbono / Carbon steel	Cincado / Zinc plated.

#### DIMENSIONES GENERALES / GENERAL DIMENSIONS

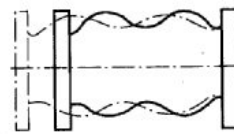
Ref	Medida / Size	DN	PN	Dimensiones / Dimensions (mm)							Peso / Weight (Kg)
				ØA	ØB	ØC	ØD	n x ØH	L	E	
2833 09	2"	50	10	165	125	52	86	4 x 18	175	18	4.65
2833 10	2 1/2"	65	10	185	145	68	106	4 x 18	175	18	6.15
2833 11	3"	80	10	200	160	76	116	4 x 18	175	20	6.60
2833 12	4"	100	10	220	180	103	150	8 x 18	225	20	7.05
2833 13	5"	125	10	250	210	128	180	8 x 18	225	22	9.70

Ref	Medida / Size	DN	PN	Dimensiones / <i>Dimensions</i> (mm)							Peso / <i>Weight</i> (Kg)
				ØA	ØB	ØC	ØD	n x ØH	L	E	
2833 14	6"	150	10	285	240	152	209	8 x 23	225	22	13.40
2833 16	8"	200	10	340	295	194	260	8 x 23	325	24	18.90
2833 18	10"	250	10	395	350	250	320	12x23	325	26	23.15
2833 20	12"	300	10	445	400	300	367	12x23	325	26	30.05

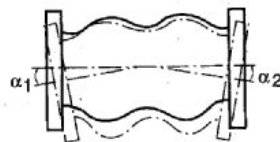
## Diagrama de desplazamientos / *Diagram of displacements*



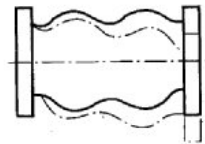
Compresión axial / *Axial compression*



Elongación axial / *Axial stretch*



Deflexión angular / *Angular deflection*



Desplazamiento lateral / *lateral displacement*

Ref.	Compresión Axial <i>Axial Compression</i> (mm)	Elongación Axial <i>Axial Stretch</i> (mm)	Deflexión Angular <i>Angular deflection</i> ( $\alpha 1 + \alpha 2$ )	Desplazamiento lateral <i>Lateral Displacement</i> (mm)
2833 09	30	20	30°	45
2833 10	50	25	30°	45
2833 11	50	25	30°	45
2833 12	50	35	30°	35
2833 13	50	35	30°	35
2833 14	50	35	30°	35
2833 16	50	35	30°	30
2833 18	50	35	15°	30
2833 20	50	35	15°	30

## CURVA PRESIÓN TEMPERATURA / *PRESSURE TEMPERATURE RATING*

