

## ARTICULO: 2835A

### Junta de expansión metálica, extremos Bridados DIN

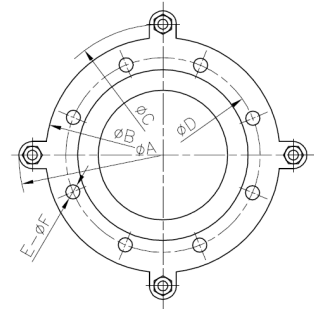
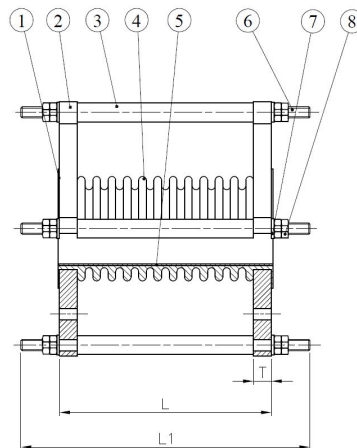
### Metal Expansion Joint, DIN Flanges

#### Características

1. Junta de expansión metálica.
2. Extremos bridados según ANSI clase 150.
3. Cuerpo de Acero Inoxidable 1.4301 (AISI 304).
4. Bridas de Acero al Carbono galvanizados.
5. Vibración reducida.
6. Tirantes limitadores de movimiento para evitar roturas por exceso de compensación (a partir de 2").
7. Camisa interior para evitar excesivas pérdidas de carga y posible acumulación de producto en el interior del fuelle el cual le reduce la capacidad de trabajo.
8. Diseño unidireccional (ver flecha de sentido de flujo).
9. Presión de trabajo máxima 19 bar.
10. Temperatura de trabajo -40 °C / + 300 °C.

#### Features

1. Metal Expansion Joint.
2. Flanged ends according to ANSI Class 150.
3. Body made of Stainless Steel 1.4301 (AISI 304).
4. Galvanized carbon steel flanges.
5. Reduced vibration.
6. Limit rods are used to protect from movements in excess (from 2").
7. Inner Sleeve to avoid excessive head loss and product accumulation inside the bellows which could reduce the work capacity of the expansion joint.
8. Unidirectional design (see arrow of flow direction).
9. Max. Working pressure 19 bar.
10. Working temperature -40 °C / +300 °C.



Nº	Denominación / Name	Material	Acabado Superficial / Surface Treatment
1	Junta / Lap Joint	Acero Inox. / Stainless Steel 1.4301	-----
2	Brida / Flange	Acero Carbono / Carbon Steel	Galvanizado / Galvanized
3	Tubo / Pipe	Acero Carbono / Carbon Steel	Galvanizado / Galvanized
4	Fuelle / Bellows	Acero Inox. / Stainless Steel 1.4301	-----
5	Camisa interior / Inner Sleeve	Acero Inox. / Stainless Steel 1.4301	-----
6	Tirante / Rod	Acero Carbono / Carbon Steel	Galvanizado / Galvanized
7	Arandela / Washer	Goma / Rubber	-----
8	Tuerca / Nut	Acero Carbono / Carbon Steel	Galvanizado / Galvanized

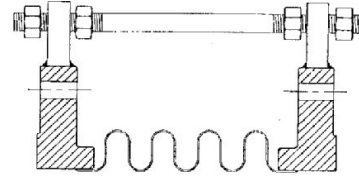
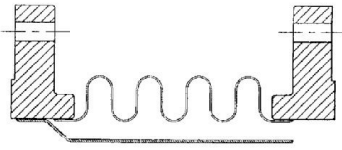
## DIMENSIONES GENERALES / GENERAL DIMENSIONS

Ref.	Medida / Size	DN	Nº Conv.	Dimensiones / Dimensions (mm)				Peso / Weight (Kg)
				Ø A	Ø B	Ø C	Ø D	
2835A 09	2"	50	11	222	152.4	180	121	7,200
2835A 10	2 ½"	65	11	245	177.8	207	139.7	9,500
2835A 11	3"	80	12	265	190.5	220	152.4	11,700
2835A 12	4"	100	12	320	228.6	260	190	15,800
2835A 13	5"	125	11	360	254	287	215.9	21,000
2835A 14	6"	150	12	380	279	316	241	26,000
2835A 16	8"	200	12	446	342.9	380	298.4	37,000

Ref.	Medida / Size	DN	PN	Dimensiones / Dimensions (mm)				
				Tirantes / Rods				
				E - Ø F	L	L1	T	
2835A 09	2"	50	16	4 - 19	3 x M12	150	225	19,1
2835A 10	2 ½"	65	16	4 - 19	3 x M12	150	225	22.2
2835A 11	3"	80	16	4 - 19	3 x M12	150	225	23.8
2835A 12	4"	100	16	8 - 19	3 x M12	150	225	23.8
2835A 13	5"	125	16	8 - 22.2	4 x M16	150	245	23.8
2835A 14	6"	150	16	8 - 22.2	4 x M16	200	295	25.4
2835A 16	8"	200	16	8 - 22.2	4 x M16	200	295	28.6

## Parámetros de compensación / Performance parameter.

Referencia / Reference	DN	Presión de Trabajo / Working Pressure (bar)	Temperatura de trabajo / Working Temperature (°C)	Compensación Axial en diferentes ciclos de trabajo (mm) / Axial compensation in different cycle (mm)			Indice de Elasticidad Axial / Axial Spring Rate (Kgf/mm)	Area Efectiva / Effective Area (cm <sup>2</sup> )
				1000 Ciclos / Cycle	>=5000 Ciclos / Cycle	>= 10000 Ciclos / Cycle		
2835A 09	50	19	300	± 15	± 9	± 7	28	27,3
2835A 10	65			± 17	± 9	± 7	33	47,3
2835A 11	80			± 17	± 9	± 7	34	58
2835A 12	100			± 16	± 9	± 6	45	98,5
2835A 13	125			± 14	± 8	± 6	63	160,6
2835A 14	150			± 18	± 10	± 8	76	228,3
2835A 16	200			± 26	± 15	± 12	56	366,4



Sentido de flujo / *Flow direction*

Detalle de Camisa interior /  
*Inner Sleeve detail*

Detalle de Tirante limitador (a partir de 2") /  
*Limit Rod retail (from 2")*

## CURVA PRESIÓN TEMPERATURA / *PRESSURE TEMPERATURE RATING*

