

## Art.: 3714

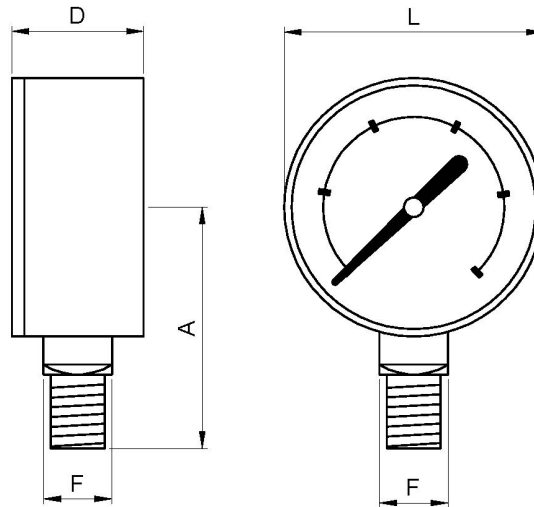
### Manómetro Ø63 conexión radial inferior, rosca NPT Pressure gauge Ø63 radial bottom connection, NPT thread

#### Características

1. Tamaño Ø63.
2. Manómetro con conexión radial inferior, rosca macho NPT 1/4".
3. Caja en acero al carbono pintado color negro.
4. Tubo "Bourdon" y racor en latón según UNE-EN 12165.
5. Dial blanco: escala en negro (Kgf/cm<sup>2</sup>) y roja (psi).
6. Visor en policarbonato.
7. ASME B40.1-1991 B GRADE.
8. Clase de precisión: cl.2,5
9. Graduaciones disponibles de 0 a 4 - 7 - 10 - 14 - 16 - 17 - 21 - 28 - 315 kgf/cm<sup>2</sup>.
10. Ref. 3714 016 especial para oxígeno.
11. Ref. 3714 315 especial para acetileno (no usar aceite).

#### Features

1. Size Ø63.
2. Pressure gauge with radial bottom connection, male thread NPT 1/4".
3. Case in carbon steel, painted black.
4. Tube "Bourdon" and brass fitting connection according UNE-EN 12165.
5. White dial: black scale (Kgf/cm<sup>2</sup>) and red (psi).
6. Polycarbonate viewer.
7. ASME B40.1-1991 B GRADE.
8. Class precision: cl.2,5
9. Scale available from 0 to 4 - 7 - 10 - 14 - 16 - 17 - 21 - 28 - 315 kgf/cm<sup>2</sup>.
10. Ref. 3714 016 special for oxygen.
11. Ref. 3714 315 special for acetylene (not use oil).



Ref.	Escala / Scale		Dimensiones / Dimensions (mm.)				Peso / Weight (g.)
	Kgf/cm <sup>2</sup>	psi	A	L	D	F	
3714 004	0 - 4	0 - 60	51	63	30	14x14	115
3714 007	0 - 7	0 - 100					
3714 010	0 - 10	0 - 150					
3714 014	0 - 14	0 - 200					
3714 017	0 - 17	0 - 250					
3714 021	0 - 21	0 - 300					
3714 028	0 - 28	0 - 400					
3714 016	0 - 16	-					
3714 315	0 - 315	-					