

Art. 020 - 021

DN 15-300
PN 6/10/16/25



Art. 020 - 021

HVATAČI NEČISTOĆE

- Prirubnička armatura namijenjena za čišćenje neutralnih plinovitih i tekućih medija
- Primjena hvatača nečistoće omogućuje veću pouzdanost rada i manje troškove održavanja sustava
- Velika svijetla površina sita – mala mogućnost začepljenja
- Jednostavna demontaža sita prilikom čišćenja
- Mali gubici pritiska zbog pogodnog hidrauličkog oblika
- Izvedbe s normalnim i finim sitom povećavaju područje primjene
- Brtva izrađena od bezazbestnog materijala
- Tehnički uvjeti isporuke prema 12266 – 1, 2
- Oznaka prema EN 19
- Ugradna dužina prema EN 558-1 serija 1
- Ispitivanje čvrstoće / nepropusnosti prema 12266 - P10, P11
- Prirubnički priključci prema EN 1092-2 PN 6/10/16/25
- Maksimalna radna temperatura zavisi od ugrađenih materijala
- Pmax = 6/10/16/25 bar nadpritiska



HVATAČ NEČISTOĆE TIP

, PN/ANSI , DN

s normalnim sitom **020**
s finim sitom **021**

materijal kućišta/poklopca

EN-GJL-250 (JL1040), GG 25 **01**

EN-GJS-400-15U (JS1030), GGG40 **02**

EN-GJS-400-18U (JS1025), GGG40.3 **05**

materijal brtve

TESNIT BA-U (T_{max}=200°C) **U**

TESNIT BA-F (T_{max}=250°C) **F**

GRAFILIT (T_{max}=400°C) **G**

nazivni pritisak

PN 06 **06**

PN 10 **10**

PN 16 **16**

PN 25 **25**

ANSI PN 20 **20**

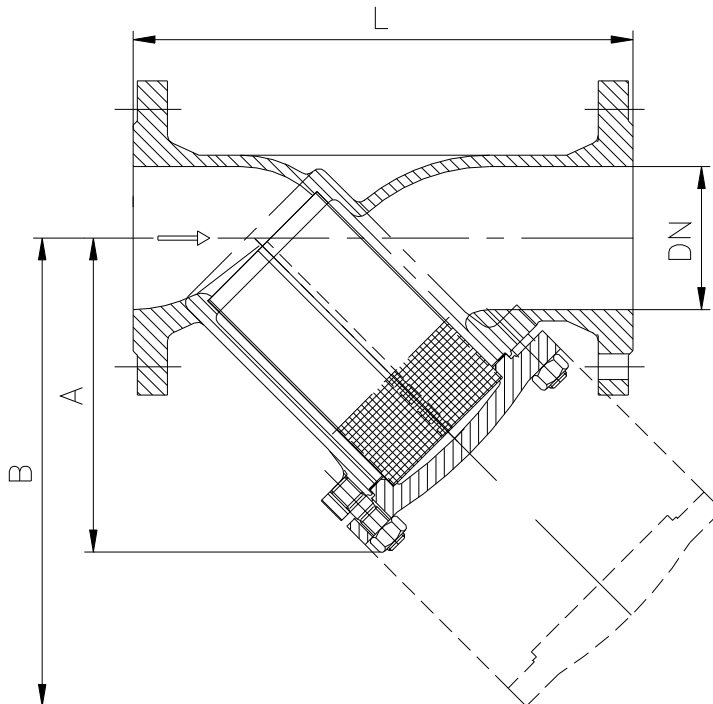
ANSI 150 **150**

nazivni promjer

DN 15 - 300

Prema dogovoru kod narudžbe mogući su i drugi materijali sastavnih dijelova.

TEHNIČKI CRTEŽ



Pridržavamo pravo tehničkih promjena.

TEHNIČKI PODACI

DN	Dimenzije hvatača nečistoće			Normalno sito Kv (m³/h)	Normalno sito ζ (-)	Fino sito Kv (m³/h)	Fino sito ζ (-)	Masa kg
	L	A	B					
15	130	75	115	5.3	2.88	5.0	3.24	2.20
20	150	75	115	9.5	2.84	9.0	3.16	3.30
25	160	90	135	16.5	2.30	14.8	2.85	3.80
32	180	90	135	20	4.19	18	5.18	5.00
40	200	110	170	33	3.76	30	4.55	6.50
50	230	120	190	54	3.43	48	4.34	8.50
65	290	140	220	95	3.16	85	3.95	12.00
80	310	165	265	140	3.34	131	3.82	16.60
100	350	220	340	201	3.96	189	4.48	25.00
125	400	260	410	340	3.38	320	3.81	39.00
150	480	300	475	526	2.93	494	3.32	61.00
200	600	360	580	870	3.38	818	3.83	109.0
250	730	470	680	1260	3.94	1184	4.46	162.0
300	850	560	820	1735	4.31	1631	4.87	280.0

Sve mjere su u mm.

SITO HVATAČA NEČISTOĆE

Materijal Č.4580 / W.Nr. 1.4301 / 304 S15 / BS 6290				
Izvedba	Normalno sito			Fino sito
DN	15-20	25-65	80-300	15-300
Veličina oka sita mm	0.54	0.87	1.18	0.25
Broj očiju sita n/cm²	150	64	25	625

Za DN 150/200/250/300 izvedba je s nosačem sita.

Za DN 15-300 moguća je izvedba s ispusnim čepom.

Prema dogovoru kod narudžbe moguće su i dopune standardne izvedbe – dorada.

