

Opis

Elektromotorni pogon ventila EPV 32N-BELIMO se koristi za impulsno vođenje (trotačkasta regulacija) trokrakih i prolaznih regulacionih ventila sa navojnim priključkom tipa TVN i PVN i kao elektromotorni pogon regulatora protoka sa integrisanim regulacionim ventilom (kombi ventila) nazivnih prečnika DN 25 – DN40.



Pregled tipova

Oblast primene	Tip
Regulacioni ventili - navojni	EPV 32N
Regulatori protoka sa integrisanim regulacionim ventilom DN 25 – DN 40	EPV 32N/K

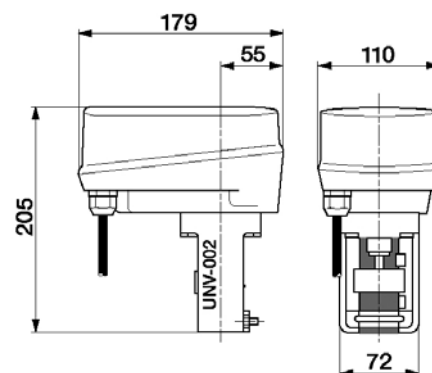
Tehnički podaci

* Napon napajanja :	220VAC/50 Hz
* Priključna snaga :	6 W
* Maksimalna sila :	1000 (800) N
* Nazivni hod :	20 mm
* Vreme zatvaranja :	7,5 s/mm, 4,5 s/mm
* Radna temperatura:	0°C do 50°C
* Zaštita :	IP 54
* Ručni pogon :	Pomoću imbus ključa
* Masa :	1,5 kg

DN	Kvs(m ³ /h)	Δp(bar)
15	1	16
15	1,6	16
15	2,5	16
15	4	16
20	6,3	16
25	10	13,5
32	16	10
40	25	5,5

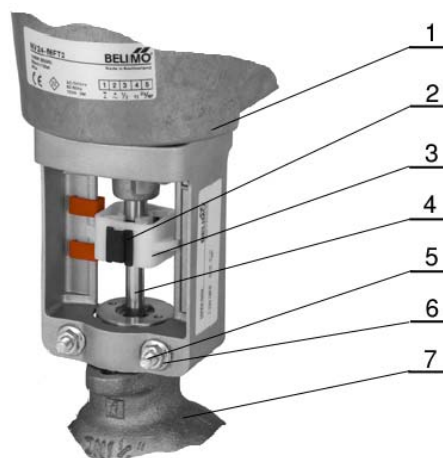
Tabelarno su prikazane maksimalno dozvoljene razlike pritisaka za ventile različitog nazivnog prečnika sa elektromotornim pogonom ventila EPV 32N i EPV32N/K.

Dimenzije



Montaža

1. Kućište pogona sa konzolom
2. Zabravljivač spojnice
3. Spojnica
4. Osovinica ventila
5. Obujmica
6. Navrtka obujmice
7. Regulatorni ventil



Postavljanje elektromotornog pogona ventila na ventil vrši se na sledeći način:

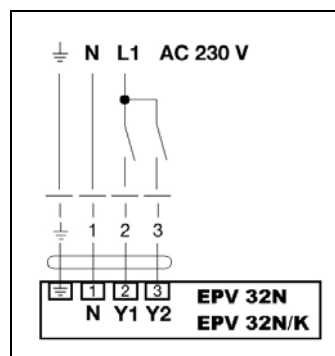
- Spojnicu ventila postaviti u gornji granični položaj aktiviranjem ručnog pogona ventila.
- Za ručno pokretanje pogona koristi se imbus ključ OK5 postavljen u otvor na vrhu pogona.
- Postaviti pogon ventila na vrat ventila i zategnuti navrtkama M6 obujmicu oko vrata ventila.
- Simetrične zabravljivače na spojnici podići u krajnji gornji položaj.
- Ručnim pogonom ventila spustiti spojnicu naniže dok čelične čeljusti unutar spojnice ne obuhvate žleb na osovinici ventila.
- Nastaviti sa spuštanjem spojnice do krajnjeg donjeg položaja.
- Izvršiti zabravljivanje spojnice spuštanjem dva simetrična zabravljivača u prvobitni (donji) položaj.

Demontaža elektromotornog pogona sa ventila vrši se na sledeći način:

- Odvrnuti navrke M6 sa obujmice i osloboditi obujmicu sa vrata ventila.
- Podići naviše dva zabravljivača spojnice. Pritiskati prstima 2 plastična pera koja se nalaze ispod zabravljivača spojnice i uz pokrete nagnjanja pogona odvojiti ga od osovinice ventila.

Elektropovezivanje

- Napon napajanja je 220V AC
- Priključni kabli je PPY 4x0,75mm² (1m)
- Elektro povezivanje je u skladu sa prikazanom šemom



Šema elektropovezivanja

FENIKS BB

Čegarska 16
18000 Niš
Srbija

Kataloški list 05/2007*

Tel. / Fax.

+381 18 575333
+381 18 575557

E-mail:

info@feniksbb.com

Web:

www.feniksbb.com