

## Opis

Elektromotorni pogon ventila EPV 3N-BELIMO se koristi za impulsno vođenje (trotačkasta regulacija) trokrakih i prolaznih regulacionih ventila sa navojnim priključkom tipa TVN i PVN i kao elektromotorni pogon regulatora protoka sa integrisanim regulacionim ventilom (kombi ventila) nazivnih prečnika DN 25 - DN40.

## Pregled tipova

Oblast primene	Tip
Regulacioni ventili - navojni	EPV 3N
Regulatori protoka sa integrisanim regulacionim ventilom DN 25-DN 40	EPV 3N/K



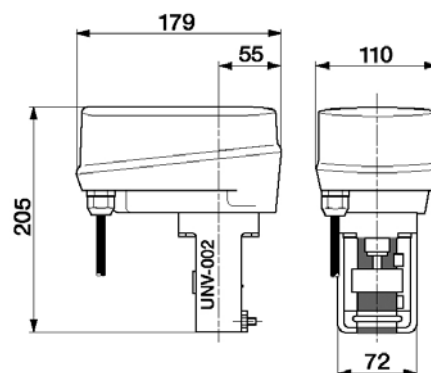
## Tehnički podaci

* Napon napajanja :	24VAC/50 Hz
* Priključna snaga :	3 W
* Maksimalna sila :	1000 (800)N
* Nazivni hod :	20 mm
* Vreme zatvaranja :	7,5 s/mm, 4,5 s/mm
* Radna temperatura:	0°C do 50°C
* Zaštita :	IP 54
* Ručni pogon :	Pomoću imbus ključa
* Masa :	1,5 kg

DN	Kvs(m3/h)	Δp(bar)
15	1	16
15	1,6	16
15	2,5	16
15	4	16
20	6,3	16
25	10	13,5
32	16	10
40	25	5,5

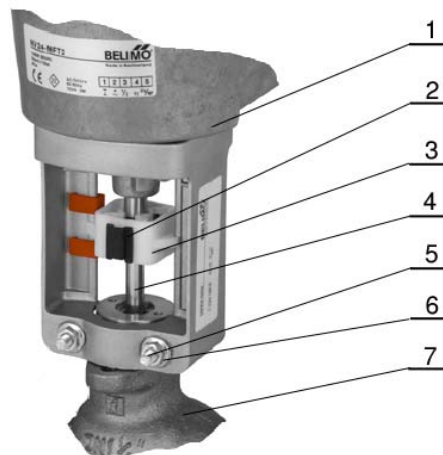
Tabelarno su prikazane maksimalno dozvoljene razlike pritiska za ventile različitog nazivnog prečnika sa elektromotornim pogonom ventila EPV 3N i EPV3N/K.

## Dimenzije



## Montaža

1. Kućište pogona sa konzolom
2. Zabravljivač spojnice
3. Spojnica
4. Osovinica ventila
5. Obujmica
6. Navrtka obujmice
7. Regulatorni ventil



### Postavljanje elektromotornog pogona ventila na ventil vrši se na sledeći način:

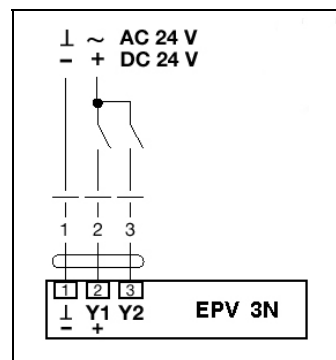
- Spojnicu ventila postaviti u gornji granični položaj aktiviranjem ručnog pogona ventila.
- Za ručno pokretanje pogona koristi se imbus ključ OK5 postavljen u otvor na vrhu pogona.
- Postaviti pogon ventila na vrat ventila i zategnuti navrtkama M6 obujmicu oko vrata ventila.
- Simetrične zabravljivače na spojnici podići u krajnji gornji položaj.
- Ručnim pogonom ventila spustiti spojnicu naniže dok čelične čeljusti unutar spojnice ne obuhvate žleb na osovinici ventila.
- Nastaviti sa spuštanjem spojnice do krajnjeg donjeg položaja.
- Izvršiti zabravljivanje spojnice spuštanjem dva simetrična zabravljivača u prvobitni (donji) položaj.

### Demontaža elektromotornog pogona sa ventila vrši se na sledeći način:

- Odvrnuti navrke M6 sa obujmice i osloboditi obujmicu sa vrata ventila.
- Podići naviše dva zabravljivača spojnice. Pritiskati prstima 2 plastična pera koja se nalaze ispod zabravljivača spojnice i uz pokrete nagnjanja pogona odvojiti ga od osovinice ventila.

## Elektropovezivanje

- Napon napajanja je 24V AC/DC
- Priključni kablji je PPY 3x0,75mm<sup>2</sup> (1m)
- Elektro povezivanje je u skladu sa prikazanom šemom



Šema elektropovezivanja

**FENIKS BB**

Čegarska 16  
18000 Niš  
Srbija

Kataloški list 05/2007\*

Tel. / Fax.

+381 18 575333

+381 18 575557

E-mail:

[info@feniksbb.com](mailto:info@feniksbb.com)

Web:

[www.feniksbb.com](http://www.feniksbb.com)