

## Opis

Kombi ventil je regulator protoka sa integrisanim regulacionim ventilom namenjen regulaciji i ograničenju protoka vode u sistemima daljinskog grejanja. Kombi ventil se koristi sa elektromotornim pogonima EPV 3N/K-BELIMO i EPV 3B i kontrolisan je pomoću mikroprocesorskih upravljačkih uređaja serije MR 5000.

Ograničenje i regulacija protoka se vrši delovanjem mehaničkog regulatora protoka bez pomoćne energije i delovanjem integrisanog regulacionog ventila sa elektromotornim pogonom. Kretanje regulacione pečurke određeno je položajem podešavajuće navrtke i kretanjem elektromotornog pogona ventila. Promenom položaja podešavajuće navrtke povećava se ili smanjuje maksimalni protok fluida kroz ventil.

Mehanički regulator protoka je pomoću impulsne cevi povezan sa ulaznom granom ventila. Svaka promena pritiska na ulazu u ventil izaziva kretanje membrane i klipa odnosno povećanje ili smanjenje otvora za proticanje fluida. Diferencijalni pritisak kroz ventil iznosi  $\Delta p_w = 0,2 \text{ bar}$ .

Pad pritiska na ventilu iznosi:  $\Delta p_v = \Delta p_w + (G/K_{vs})^2$  a maksimalni pad pritiska na ventilu:  $\Delta p_{vmax} = \Delta p_w + (G_{max}/K_{vs})^2$ . Da bi se obezbedilo pravilno ograničenje protoka, minimalni raspoloživi pad pritiska na ventilu mora biti  $\Delta p_v = 0,5 \text{ bar}$ .

G - protok fluida, G<sub>max</sub> - max. protok fluida



## Pregled tipova

KV ( PN 16 )				KVP (PN 25)			
DN	K <sub>vs</sub> (m <sup>3</sup> /h)	Hod (mm)	Oznaka	DN	K <sub>vs</sub> (m <sup>3</sup> /h)	Hod (mm)	Oznaka
25	8	14	KV 025/8	25	8	14	KVP 025/8
32	12	16	KV 032/12	32	12	16	KVP 032/12
40	20	18	KV 040/20	40	20	18	KVP 040/20
50	32	23	KV 050/32	50	32	23	KVP 050/32
65	50	28	KV 065/50	65	50	28	KVP 065/50
80	80	35	KV 080/80	80	80	35	KVP 080/80
100	125	40	KV 100/125	100	125	40	KVP 100/125

## Tehnički podaci

### Ventil

Nazivni prečnik	DN	25	32	40	50	65	80	100
$k_{vs}$ vrednost	( m <sup>3</sup> /h )	8	12	20	32	50	80	125
Min. protok		0,5	1	1,5	2	4	5	8
Maks. protok		4	6.5	9	15	25	36	65
Faktor kavitacije Z		0,55				0,45		
Nominalni pritisak	PN (bar)	16 ili 25						
Medijum		Voda						
Maks. temperatura medijuma	( °C )	120						
Način spajanja		Prirubnicama						
Masa ventila – ukupna	( kg )	10	13	15	20	33	44	60
Materijal tela ventila		SL 25 (KV) ili NL 40 (KVP)						
Materijal zaptivke		FKM						
Materijal pečurke, sedišta, osovina		Č.4172						

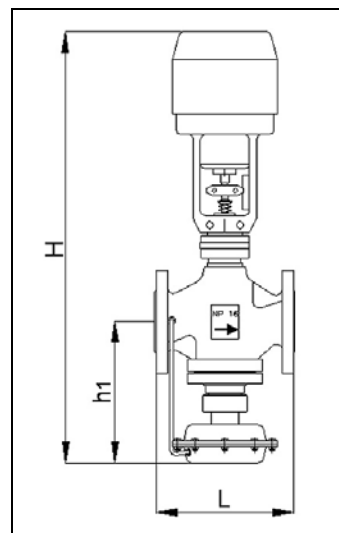
### Mehanički regulator

Nazivni prečnik	DN	25	32	40	50	65	80	100	
Efektivna površina	( cm <sup>2</sup> )	80				300			
Razlika pritisaka kroz regulator	( bar )	10							
Materijal membrane		NBR							
Impulsna cev		Cu , Ø6							
Masa	( kg )	2				7			

## Dimenzije

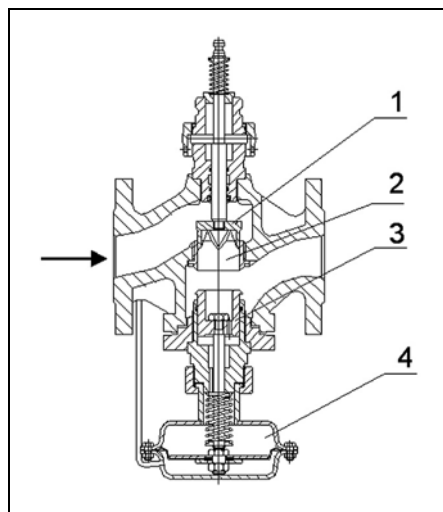
- DN - Nazivni prečnik  
 H - Visina ventila sa pogonom  
 h<sub>1</sub> - Visina do ose prirubnice  
 L - Rastojanje između prirubnica

DN	25	32	40	50	65	80	100
L (mm)	160	180	200	230	290	310	350
h <sub>1</sub> (mm)	205	220	225	240	250	260	290
H (mm)	530	540	570	740	780	800	840



## Konstrukcija ventila

1. Regulaciona pečurka
2. Sedište ventila
3. Klip mehaničkog regulatora
4. Kućište membrane



## Elektromotorni pogon



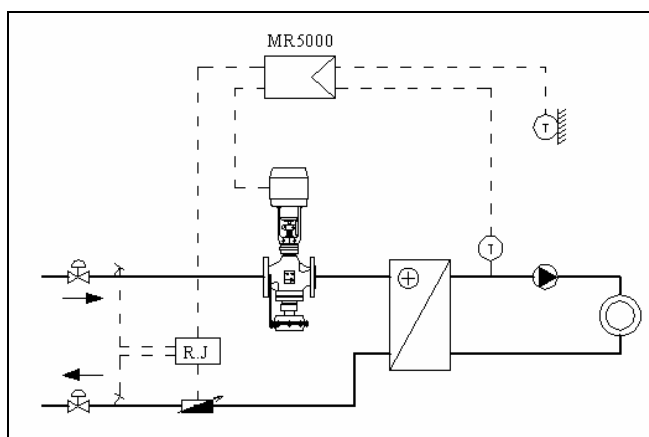
Kao elektromotorni pogoni kombi ventila koriste se dve vrste elektropokretača. Za kombi ventile DN25 do DN40 koristi se elektropokretač EPV 3N/K a za ventile DN50 do DN100 koristi se elektropokretač tip EPV 3B.

Izbor elektromotornog pogona

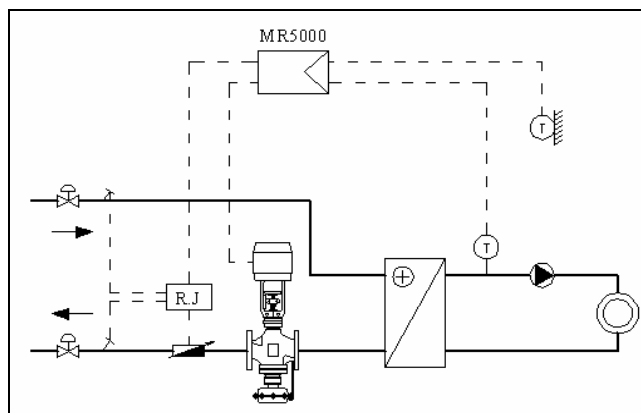
DN	25	32	40	50	65	80	100
Pogon	EPV 3N/K			EPV 3B			

## Instalacija

Kombi ventil može biti postavljen na napojnom kao i na povratnom vodu primara.



Ventil postavljen na napojnom vodu primara



Ventil postavljen na povratnom vodu primara

**Preporuka:** Po prestanku upotrebe proizvod predati ovlaštenoj Organizaciji za prikupljanje i reciklažu otpada u cilju ocuvanja zivotne sredine.

Feniks BB zadržava pravo na promene na proizvodima bez posebnog obaveštenja. Zaštitne oznake u ovom materijalu su vlasništvo Feniks BB. doo.

**FENIKS BB**

Čegarska 16  
18000 Niš  
Srbija

Kataloški list 05/2007\*

**Tel. / Fax.**  
+381 18 575333  
+381 18 575557

**E-mail:**  
[info@feniksbb.com](mailto:info@feniksbb.com)

**Web:**  
[www.feniksbb.com](http://www.feniksbb.com)