

## Opis

Leptir ventil sa elektromotornim pogonom, LV-BELIMO je namenjen za potpuno zatvaranje protoka fluida u sistemima grejanja i klimatizacije. Koristi se za povezivanje i razdvajanje više izvora toplote u sistemu. Odlikuje se velikom Kvs vrednošću u odnosu na nominalni prečnik ventila, malim padom pritiska pri potpuno otvorenom ventilu i mogućnošću potpunog zatvaranja cevovoda. Povezivanje leptir ventila u cevovod se vrši između prirubnica (ISO 7005-1).

## Pregled tipova

| DN<br>(mm) | K <sub>vs</sub><br>(m <sup>3</sup> /h) | Tip<br>ventila |
|------------|--|----------------|
| 50         | 100                                    | LV 050         |
| 65         | 180                                    | LV 065         |
| 80         | 400                                    | LV 080         |
| 100        | 650                                    | LV 100         |
| 125        | 1200                                   | LV 125         |
| 150        | 1600                                   | LV 150         |
| 200        | 3000                                   | LV 200         |



## Tehnički podaci

- \* Fluid: Hladna i topla voda
- \* Temperatura fluida: -20°C .....+100°C
- \* Nazivni pritisak\*: PN6; PN16
- \* Zatvaranje ventila: Potpuno (BN1, DIN3230 T3)
- \* Ugao rotacije zatvarača: 90°
- \* Materijal kućišta : Nodularni liv NL40
- \* Materijal zatvarača : Plastificirani nodularni liv NL40
- \* Materijal sedišta : EPDM
- \* Materijal osovinice: Nerđajući čelik
- \* Zaptivka osovinice: O-prsten EPDM

**\* Jedinstveno kućište ventila (isti ventil) se koristi za nazivne pritiske PN6 i PN16.**

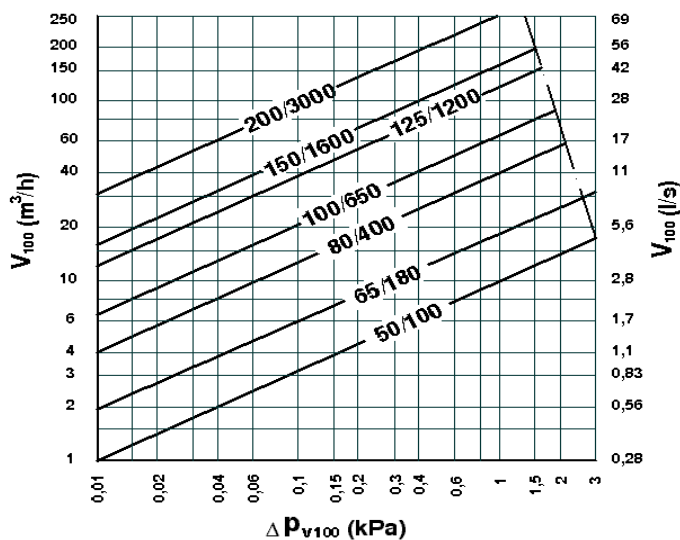
Tabela za izbor elektromotornog pogona

| Tip ventila | DN  | Elektromotorni pogon |          |          |      |
|-------------|-----|----------------------|----------|----------|------|
|             |     | FSR..A-5             | FGR..A-5 | FGR..A-7 | SY2  |
| LV 050      | 50  | 1200                 |          |          |      |
| LV 065      | 65  | 1200                 |          |          |      |
| LV 080      | 80  | 1200                 | 1200     |          |      |
| LV 100      | 100 | 200                  | 1200     |          |      |
| LV 125      | 125 |                      |          | 600      | 1200 |
| LV 150      | 150 |                      |          |          | 1200 |
| LV 200      | 200 |                      |          |          | 1200 |

Vrednosti razlike pritiska su date u (kPa). Ovo su maksimalne vrednosti pri kojima pogon u potpunosti održava ventil zatvorenim.

Kao elektropokretači leptir ventila koriste se pogoni serije: FSR..A-5, FGR..A-5, FGR..A-7 i SY2 (24V ili 220V).

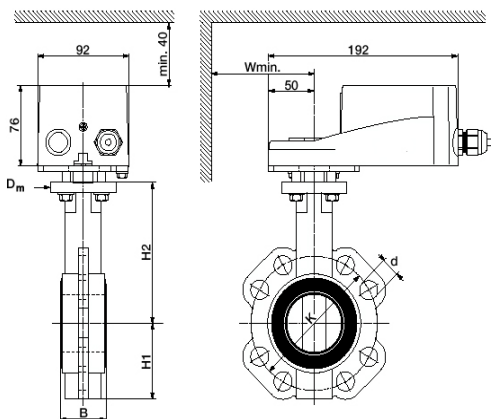
**Dijagram za određivanje Kvs vrednosti ventila**



Maksimalna dozvoljena brzina strujanja fluida kroz regulacioni leptir ventil je 4m/s.

**Dimenzije**

- DN - Nazivni prečnik
- H1 - Visina do ose ventila
- H2 - Rastojanje od ose ventila do vrha prirubnice
- B - Širina ventila
- Dm - Prečnik prirubnice za vezu sa pogonom
- W<sub>min</sub> - Minimalno udaljenje ose ventila od zida
- K - Podeoni prečnik otvora na prirubnici
- d - Prečnik otvora na prirubnici



| DN<br>(mm) | H1<br>(mm) | H2<br>(mm) | B<br>(mm) | Dm<br>(mm) | W <sub>min</sub><br>(mm) | PN 6  |       | PN16  |       |
|------------|------------|------------|-----------|------------|--------------------------|-------|-------|-------|-------|
|            |            |            |           |            |                          | K(mm) | d(mm) | K(mm) | d(mm) |
| 50         | 70         | 134        | 43        | 65         | 110                      | 110   | 4x14  | 125   | 4x19  |
| 65         | 76         | 147        | 46        | 65         | 120                      | 130   | 4x14  | 145   | 4x19  |
| 80         | 89         | 158        | 46        | 65         | 140                      | 150   | 4x19  | 160   | 8x19  |
| 100        | 104        | 173        | 52        | 75         | 150                      | 170   | 4x19  | 180   | 8x19  |
| 125        | 118        | 195        | 56        | 90         | 170                      | 200   | 8x19  | 210   | 8x19  |
| 150        | 132        | 213        | 56        | 90         | 180                      | 225   | 8x19  | 240   | 8x23  |
| 200        | 167        | 247        | 60        | 125        | 220                      | 280   | 8x19  | 295   | 12x28 |

**FENIKS BB**

Čegarska 16  
18000 Niš  
Srbija

Kataloški list 11/2007\*

Tel. / Fax.

+381 18 575333  
+381 18 575557

E-mail:  
info@feniksbb.com

Web:  
www.feniksbb.com