

## Opis

Trokraki regulacioni ventil sa elektromotornim pogonom koristi se kao izvršni organ u regulacionom kolu tako što na osnovu signala iz regulatora menja položaj pećurke, a time i protok radnog medijuma. Radni medijum može biti hladna, topla i vrela voda do temperature od 120°C. Primenjuju se u svim sistemima grejanja, klimatizacije, rashladnim sistemima, industrijskim i tehnološkim procesima. Izračuju se sa jednakoprocenatom karakteristikom protoka za prolazni a linearnom karakteristikom protoka za obilazni vod. Regulacioni odnos ventila je 50. Primenjeni materijali dati su tabelarno. Izbor ventila vrši se iz dijagrama za određivanje Kvs vrednosti ili izračunavanjem Kvs vrednosti. Ventil se koristi isključivo kao mešni ventil.



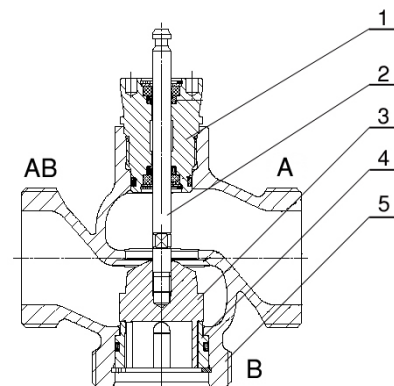
## Tehnički podaci i pregled tipova

* Fluid:	Hladna, topla ili vrela voda
* Temperatura fluida:	+5°C.....+120°C
* Nazivni pritisak:	PN 16
* Karakteristika ventila:	Jednakoprocenatna u prolaznom vodu
* Hod:	15mm
* Materijal kućišta :	Crveni liv (Cu Sn5 Pb5 Zn5)
* Materijal pećurke :	Mesing
* Materijal sedišta :	Crveni liv (Cu Sn5 Pb5 Zn5)
* Materijal osovinnice:	Nerđajući čelik
* Zaptivka osovinnice:	O prsten EPDM

DN (mm)	K <sub>vs</sub> (m <sup>3</sup> /h)	Hod (mm)	Tip
15	1	15	TVN-15/1
15	1,6	15	TVN-15/1,6
15	2,5	15	TVN-15/2,5
15	4	15	TVN-15/4
20	6,3	15	TVN-20/6,3
25	10	15	TVN-25/10
32	16	15	TVN-32/16
40	25	15	TVN-40/25

## Konstrukcija ventila

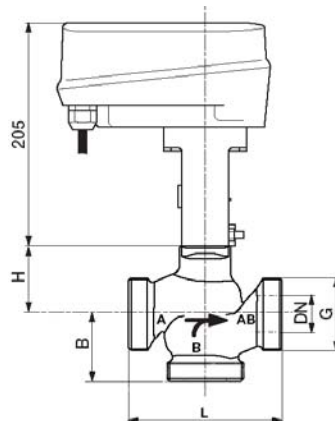
1. Zaptivni set
2. Osovinica
3. Regulaciona pećurka
4. Sedište ventila
5. Kućište ventila



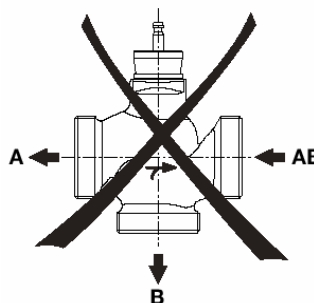
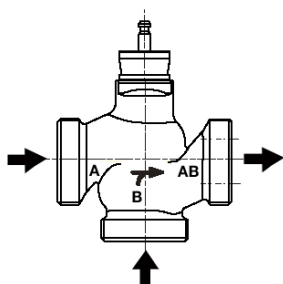
## Dimenzije

- DN - Nazivni prečnik
- B - Visina do ose ventila
- L - Rastojanje između navojnih priključaka
- G - Navoj na ventilu

DN	Mere na ventilu (mm)				Priključak na holenderu
(mm)	L	B	H	G	R
15	80	55	46	1 1/8"	1/2"
20	90	55	46	1 1/4"	3/4"
25	110	55	52	1 1/2"	1"
32	120	55	56	2"	1 1/4"
40	130	60	65	2 1/4"	1 1/2"

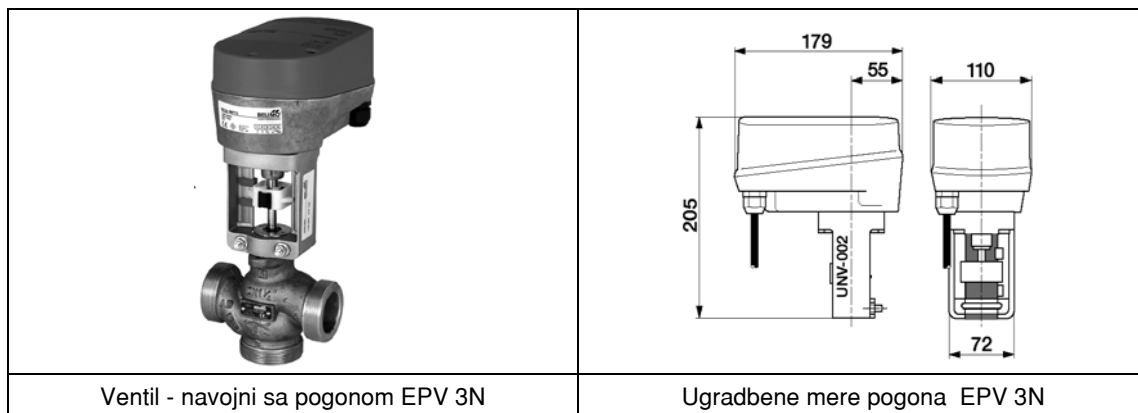


## Montaža



Prilikom povezivanja ventila uskladiti smer strelice na ventilu sa smerom kretanja fluida. Povezivanje ventila u instalaciji vrši se pomoću holendera koji se isporučuju uz ventil.

## Elektromotorni pogon



Kao elektromotorni pogon ventila koristi se elektropokretač EPV 3N-BELIMO.

**FENIKS BB**

Čegarska 16  
18000 Niš  
Srbija  
Kataloški list 05/2007\*

Tel. / Fax.

+381 18 575333

+381 18 575557

E-mail:

info@feniksbb.com

Web:

www.feniksbb.com