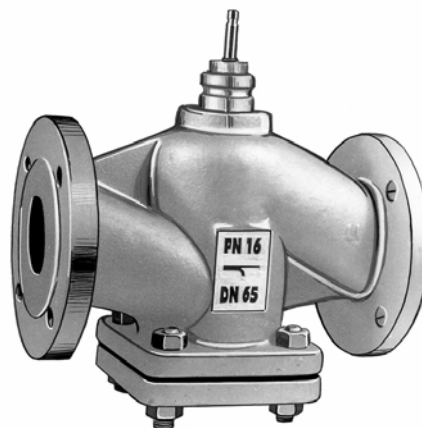


Opis

Prolazni elektromotorni regulacioni ventili (dvokraki), koriste se za regulaciju protoka fluida i primenjuju se kao izvršni organi u regulacionom kolu, pri čemu na osnovu signala iz regulatora menjaju protok radnog medijuma. Radni medijum je vodena para maksimalnog pritiska $p_{max}=6\text{bar}$ ($t_{max}=160^{\circ}\text{C}$). Primenuju se u skoro svim sistemima grejanja, industrijskim i tehnološkim procesima. Regulacioni ventili se izrađuju sa jednakoprocentnom karakteristikom protoka, koja omogućava da promeni hoda ventila odgovara isti procenat promene koeficijenta protoka. Regulacioni odnos ili odnos podešavanja ventila (odnos između nazivnog i najmanjeg koeficijenta protoka) iznosi 25. Izbor prolaznih regulacionih ventila vrši se iz dijagrama za određivanje Kvs vrednosti (za vodenu paru) ili izračunavanjem Kvs vrednosti. Zatvaranje ventila vrši se pri kretanju regulacione pečurke naviše (za DN 65, dok se kod ventila većih nazivnih prečnika zatvaranje vrši pri kretanju regulacione pečurke naniže (slika 1).

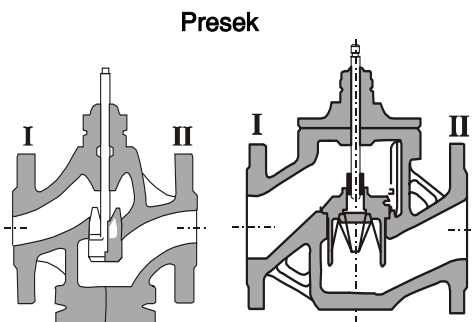
Pregled tipova

DN (mm)	Kvs (m ³ /h)	Hod (mm)	Tip
15	1	10	XPV-015/1
15	1,6	10	XPV-015/1,6
15	2,5	10	XPV-015/2,5
15	4	14	XPV-015/4
25	6,3	20	XPV-025/6,3
25	10	20	XPV-025/10
32	16	25	XPV-032/16
40	25	25	XPV-040/25
50	40	40	XPV-050/40
65	63	40	XPV-065/63
80	100	40	XPV-080/100
100	160	45	XPV-100/160
125	250	65	XPV-125/250
150	330	65	XPV-150/330
200	450	65	XPV-200/450



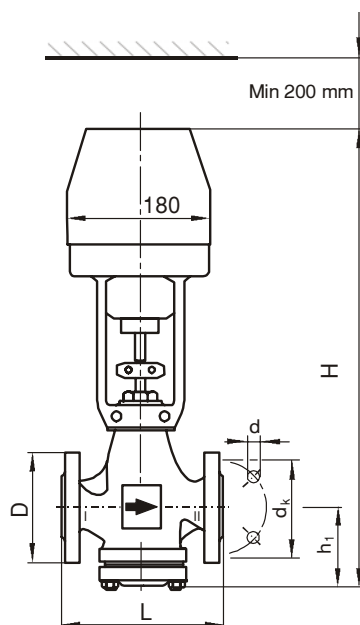
Tehnički podaci

* Nazivni pritisak:	PN 16
* Karakteristična kriva ventila :	jednakoprocentna
* Temperatura fluida :	max 160 °C
* Materijal kućišta :	SL 25 (JUS C.J2.020)
* Materijal pečurke ventila :	Č.4172
do DN 50 :	SL 25 (JUS C.J2.020)
od DN65 do DN 200	Č.4172
* Materijal zaptivnih površina :	Č.4172
* Materijal osovine ventila :	Č.4172
* Materijal zaptivnih elemenata :	PTFE (ISO 1629)



Slika 1

Montaža



- DN Nazivni prečnik
- D Prečnik prirubnice
- L Rastojanje između prirubnica
- H Visina sa motorom
- h_1 Visina od dna do ose ventila
- d Prečnik otvora na prirubnici
- z Broj otvora na prirubnici
- d_k Podeoni prečnik

DN (mm)	15	25	32	40	50	65	80	100	125	150	200
D (mm)	95	115	140	150	165	185	200	220	250	285	340
L (mm)	130	160	180	200	230	290	310	350	400	480	600
z / d (mm)	4 / 14		4 / 18				8 / 18			8 / 22	12/22
d_k (mm)	65	85	100	110	125	145	160	180	210	240	295
h_1 (mm)	60	75	92	95	108	99	100	127	145	180	215
H (mm)	447	481	492	510	556	559	612	649	646	713	*

* Dimenzije prema izabranom elektromotornom pogonu na osnovu zahteva

Preporuka: Po prestanku upotrebe proizvod predati ovlašćenoj Organizaciji za prikupljanje i reciklažu otpada u cilju očuvanja životne sredine.

Feniks BB zadržava pravo na promene na proizvodima bez posebnog obaveštenja. Zaštitne oznake u ovom materijalu su vlasništvo Feniks BB. doo.

FENIKS BB

Čegarska 16
18000 Niš
Srbija

Kataloški list 05/2007*

Tel. / Fax.

+381 18 575333

+381 18 575557

E-mail:

info@feniksbb.com

Web:

www.feniksbb.com