

Opis

Cevni dvostepeni termostat regulaciono-granični se koristi za dvotačkastu regulaciju temperature fluida, kao i za ograničenje maksimalne temperature fluida (voda i neagresivne tečnosti) u cevovodima, sudovima, rezervoarima i sl. Termostat je bimetalnog tipa.

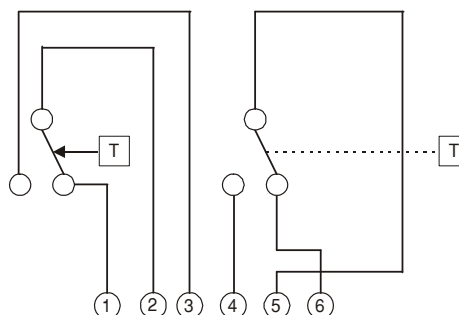
- Regulacioni opseg: +30° ... + 90 °C
- Opseg granične vrednosti *: +90° ...+110 °C
- Dužina čaure termostata L: 120 mm

(*) - Termostati koji nose oznaku CTRG-1 imaju mogućnost podešavanja granične vrednosti u navedenom opsegu.



Tehnički podaci

- * Maksimalni priključni napon: 220V / 50Hz
- * Maksimalna jačina struje kroz kontakte: 16A
- * Preklopna razlika (regulacioni deo): 3°C
- * Preklopna razlika (granični deo): 15°...20°C
- * Tip termostata: kapilarni, jednostepeni
- * Tip kontakta: NC
- * Tip reseta (regulacioni deo): atomatski
- * Tip reseta (granični deo) : ručni
- * Nazivni pritisak: 16 bar
- * Navojni priključak: 1/2"
- * Materijal kućišta: ABS
- * Materijal čaure: bakar
- * Kablovski uvodnik: Pg 11



Šema elektropovezivanja

Montaža

Cevni termostat se ugrađuje na cevovod ili zid rezervoara na prethodno zavareni naglavak sa navojem 1/2". Zaptivanje navojnog spoja vrši se teflon trakom. Kućište termostata može da se zaokrene oslobađanjem vijka za fiksiranje. Kod horizontalne ugradnje, kućište postaviti tako da kablovska uvodnica bude sa donje strane. Elektropovezivanje se vrši kablom tipa PPY 5x1.5mm² prema priloženoj šemi povezivanja.

