

Opis

Kanalni termostat - granični sa ručnim resetom koristi se kao sigurnosni termostat za ograničenje maksimalne temperature vazduha i neagresivnih gasova u kanalima, klima i ventilacionim komorama i sl.

Kanalni termostat - granični je bimetalnog tipa.

Pregled tipova

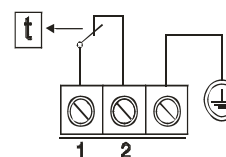
postavna vrednost temperature 60-6°C	KTG-1
postavna vrednost temperature 100-6 °C	KTG-2
dužina pipka L=220mm	KTG-x
dužina pipka L=450mm	KTG-x-450



Tehnički podaci

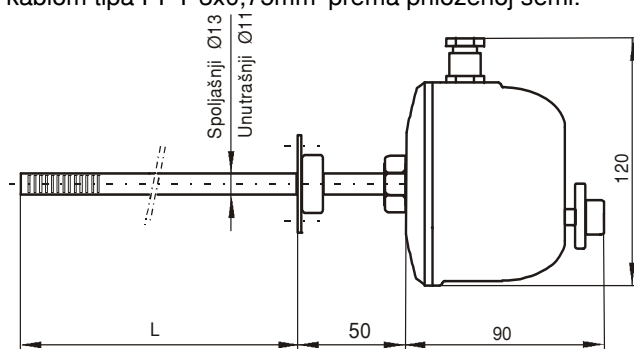
* Maksimalni priključeni napon :	220 V, 50 Hz
* Maksimalna jačina struje kroz kontakte :	16 A
* Tip kontakta :	NC
* Tip termostata :	kapilarni, jednostepeni
* Tip reseta :	ručni
* Stepen mehaničke zaštite :	IP 50
* Materijal kućišta termostata :	AlSi12
* Materijal čaure termostata :	Ms

Šema elektropovezivanja

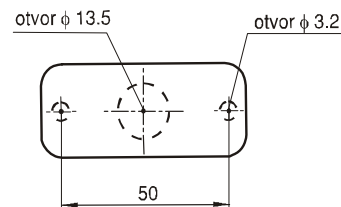


Montaža

Čaura kanalnog regulacionog termostata uvodi se u otvor na kanalu za vazduh, a pričvršćivanje se vrši pomoću montažne pločice direktno na kanal samoreznim vijcima za lim prema priloženoj šemi montaže. Kod horizontalne ugradnje kućište postaviti tako da kablovska uvodnica bude sa donje strane. Na već postavljenom termostatu moguće je zameniti merni umetak bez demontaže čaure. Elektropovezivanje se vrši kablom tipa PPY 3x0,75mm² prema priloženoj šemi.



Šema montaže



Feniks BB zadržava pravo na promene na proizvodima bez posebnog obaveštenja. Zaštitne oznake u ovom materijalu su vlasništvo Feniks BB. doo.