

Opis

Termostat za zaštitu od smrzavanja se primenjuje u sistemima ventilacije i klimatizacije kao zaštita od mogućeg smrzavanja vode u grejačima pri niskim temperaturama.

Pregled tipova

Dužina kapilare 3m	TMR-3/A
Tip reseta - automatski	
Dužina kapilare 6m	TMR-6/A
Tip reseta - automatski	
Dužina kapilare 6m	TMR-6
Tip reseta - ručni	



Tehnički podaci

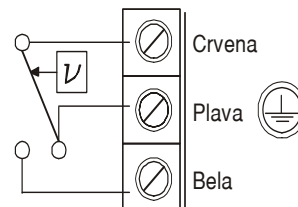
Osetni element (kapilara) je različitih dužina u zavisnosti od tipa i omogućava postavljanje po celom protočnom preseku i zaštitu od smrzavanja u bilo kojoj tački. Ako bilo kojih 30 cm osetnog elementa registruje temperaturu nižu od postavne, kontakt će "otvoriti".

* Opseg podešavanja ¹ :	-10....+12 °C
* Radna temperatura:	0....+55 °C
* Priključni napon:	24Vac-220Vac
* Maksimalna jačina struje kroz kontakte:	15 (8) A
* Tip kontakta:	NC/NO
* Tip termostata:	kapilarni
* Stepen mehaničke zaštite:	IP 40
* Materijal kućišta:	Polistiren

Elektro povezivanje

Elektro povezivanje se vrši na osnovu priložene šeme elektropovezivanja, kablom tipa PPY 3x0,75mm². Crveni i beli kontakt su u spoju za temperature veće od postavne. Za temperature manje od postavne u spoju su crveni i plavi kontakt.

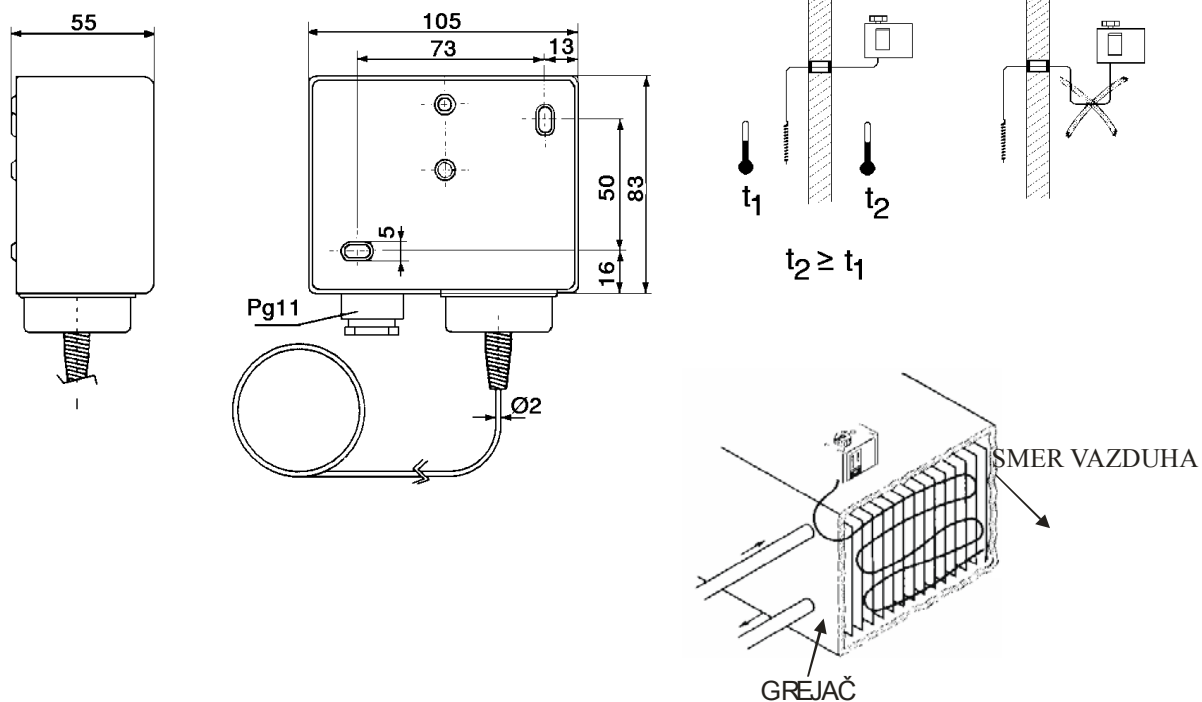
Šema elektropovezivanja



¹ Prepodešen na +5°C

Montaža

Termostat se montira na zid komore, a osetni element (kapilara) se postavlja neposredno iza grejača gledano u smeru proticanja vazduha kroz grejač. Podešavanje postavne vrednosti temperature se vrši okretanjem vijka na gornjoj strani kućišta termostata. Termostat treba da bude postavljen tako da temperatura ambijenta oko kućišta termostata bude uvek viša od postavne temperature. Ako temperatura ambijenta padne ispod postavne temperature "meh" će pre mernog elementa otvoriti.



Preporuka: Po prestanku upotrebe proizvod predati ovlašćenoj Organizaciji za prikupljanje i reciklažu otpada u cilju očuvanja životne sredine.

FENIKS BB

Čegarska 16
18000 Niš
Srbija

Kataloški list 05/2007*

Tel. / Fax.

+381 18 575333
+381 18 575557

E-mail:

info@feniksbb.com

Web:

www.feniksbb.com