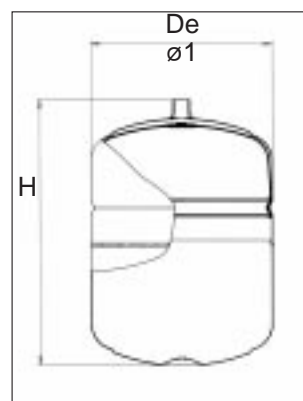


# Série ER

od 5 do 24 litrů



Typ nádoby	Objem (l)	Maximální pracovní tlak (bar)	Plnicí tlak plynu (bar)	De	H	ø1	Balení
ER5	5	10	1,5	204	225	3/4"	210 x 210 x 250
ER8	8	10	1,5	204	300	3/4"	210 x 210 x 320
ER12	12	10	1,5	270	300	3/4"	280 x 280 x 310
ER18	18	10	1,5	270	410	3/4"	280 x 280 x 450
ER24	24	10	1,5	320	355	3/4"	330 x 330 x 375

Maximální pracovní teplota: -10°/+110°C

## Zjednodušená metoda pro výběr expanzní nádoby

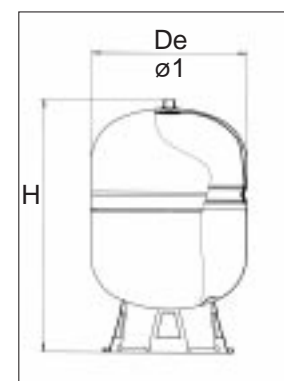
Následující tabulka umožňuje zjednodušenou metodou vybrat nejvhodnější expanzní nádobu ELBI pro instalaci do daného topného systému. Výběr nádoby může vyjít z celkového objemu systému nebo z výkonu systému při použití průměrného objemu 12 litrů pro každých 1000 Kcal/h a maximálního pracovního tlaku 3 bar.

Typ nádoby	Plnicí tlak plynu (bar)	Výška instalace (m)	Užitečný objem nádoby	Absorbční kapacita nádoby %	Teplotní rozdíl Δt=(90-14)°C expanzní koeficient 0,035		
					Celkový objem vody v systému (l)	Výkon (Kcal/h)	Výkon (kw)
ER5	0,5	5	3,1	62	89	7.400	8,6
	1	10	2,5	50	71	5.900	6,86
ER8	0,5	5	5	62	143	11.900	13,84
	1	10	4	50	114	9.500	11,4
ER12	0,5	5	7,5	63	214	17.800	20,7
	1	10	6	50	171	14.250	16,57
ER18	0,5	5	11,3	63	323	26.900	31,3
	1	10	9	50	257	24.100	28,2
	1,5	15	6,7	37	191	15.900	18,5
ER24	0,5	5	15,5	65	443	36.900	43
	1	10	12	50	343	28.600	33,26
	1,5	15	9,3	39	266	22.200	25,85

Podle normy 97/23/CE (PED)

# Série ERE - ERCE

od 35 do 500 litrů



Typ nádoby	Objem (l)	Maximální pracovní tlak (bar)	Plnicí tlak plynu (bar)	De	H	ø1	Balení
ERE - ERCE 35	35	10	1,5	400	390	3/4"	410 x 410 x 410
ERE - ERCE 50	50	10	1,5	400	498	1"	410 x 410 x 535
ERE - ERCE 80	80	10	1,5	400	838	1"	410 x 410 x 860
ERE - ERCE 100	100	10	1,5	500	792	1"	510 x 510 x 830
ERE - ERCE 150	150	10	1,5	500	1.022	1"	510 x 510 x 1040
ERE - ERCE 200	200	10	1,5	600	1.090	1"	610 x 610 x 1100
ERE - ERCE 250	250	10	1,5	650	1.186	1"	660 x 660 x 1210
ERE - ERCE 300	300	10	1,5	650	1.264	1"	660 x 660 x 1290
ERE - ERCE 500	500	10	1,5	775	1.423	1 1/4"	785 x 785 x 1440

Maximální pracovní teplota: -10°/+110°C

## Zjednodušená metoda pro výběr expanzní nádoby

Následující tabulka umožňuje zjednodušenou metodou vybrat nejvhodnější expanzní nádobu ELBI pro instalaci do daného topného systému. Výběr nádoby může vyjít z celkového objemu systému nebo z výkonu systému při použití průměrného objemu 12 litrů pro každých 1000 Kcal/h.

Typ nádoby	Plnicí tlak plynu (bar)	Maximální pracovní tlak (bar)	Výška instalace (m)	Užitečný objem nádoby (l)	Absorbční kapacita nádoby %	Teplotní rozdíl Δt=(90-14)°C expanzní koeficient 0,035	
						Celkový objem vody v systému (l)	Výkon Kcal/h (Kw)
ERE/CE 35	1	3	10	17,6	50	503	41.900
	1,5	3	15	13,1	37	374	31.200
	2	3	20	8,8	25	251	20.900
ERE/CE 50	1	3	10	25	50	714	59.500
	1,5	3	15	18,8	38	537	71.400
	2	3	20	12,5	25	357	29.750
ERE/CE 80	1	3	10	40	50	1.143	95.250
	1,5	3	15	30	38	857	71.400
	2	3	20	20	25	571	47.600
ERE/CE 100	1	5	10	50	50	1.428	119.000
	1,5	5	15	38	38	1.086	90.500
	2	5	20	25	25	714	59.500
ERE/CE 150	1	5	10	100	67	2.857	238.000
	1,5	5	15	87	58	2.486	207.000
	2	5	20	75	50	2.143	178.600
ERE/CE 200	1	5	10	133	67	3.800	317.000
	1,5	5	15	116	58	3.314	276.000
	2	5	20	100	50	2.857	238.000
ERE/CE 250	1	5	10	178	71	5.086	423.800
	1,5	5	15	160	64	4.571	380.900
	2	5	20	143	57	4.086	340.500
ERE/CE 300	1	6	10	214	71	6.114	509.500
	1,5	6	15	193	64	5.514	459.500
	2	6	20	171	57	4.886	407.000
ERE/CE 500	1	6	10	285	57	8.143	678.600
	1,5	6	15	250	50	7.143	595.300
	2	6	20	215	43	6.143	512.000

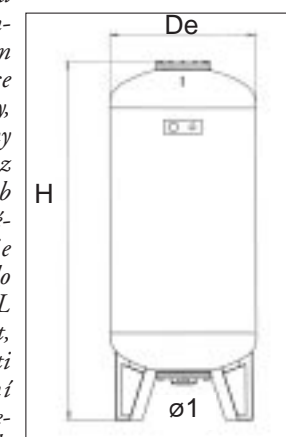
Certifikováno CE.

# Série ERL

od 750 do 5000 litrů



Výjimečný projekt firmy ELBI na výrobu expanzních nádob s výměnnou membránou série ERL nám dává odpověď na řešení instalace systémů se zvýšeným obsahem vody, které až do dnešního dne byly řešeny použitím tradičních nádob bez membrány anebo kombinací nádob menších rozměrů. Díky jedinečnému konceptu membrány je série ERL dostupná v typech od 750 do 5000 litrů. Membrány série ERL mají téměř neomezenou trvanlivost, a to díky tomu, že se při činnosti vůbec neroztahují. Expanzní nádoby jsou také k dispozici ve speciálních verzích vyrobených podle mezinárodních norem TÜV, UDT, CZ atd.



Všechna nádoby se vyznačují těmito vlastnostmi:

- Pevná konstrukce z oceli prvotřídní kvality, navržena pro dlouhodobé užití
- Povrch je opatřen speciálním nástřikem s epoxidovým práškem, který zaručuje dlouhodobou odolnost vůči atmosférickým vlivům.
- Membrána je vyrobena ze speciální pryže s takovými vlastnostmi, které zaručují nejlepší funkčnost a delší životnost.

Typ nádoby	Objem (l)	Maximální pracovní tlak (bar)	Plnicí tlak plynu (bar)	De	H	ø1
ERL 750	750	10	no	800	1960	2" M
ERL 1000	980	10	no	800	2410	2" M
ERL 2000	2.000	10	no	1.100	2750	DN 80 PN 40
ERL 3000	3.000	10	no	1.250	3095	DN 80 PN 40
ERL 5000	5.000	10	no	1.550	3415	DN 80 PN 40

Maximální pracovní teplota: -10°/+99°C

## Zjednodušená metoda pro výběr expanzní nádoby

Následující tabulka umožňuje zjednodušenou metodou vybrat nejvhodnější expanzní nádobu ELBI pro instalaci do daného topného systému. Výběr nádoby může vyjít z celkového objemu systému nebo z výkonu systému při použití průměrného objemu 12 litrů pro každých 1000 Kcal/h a maximálního pracovního tlaku 6 bar.

Typ nádoby	Plnicí tlak plynu (bar)	Instalační výška (m)	Užitečný objem nádoby (l)	Absorbční kapacita nádoby %	Teplotní rozdíl Δt=(90-14)°C expanzní koeficient 0,035		
					Celkový objem vody v systému (l)	Výkon Kcal/h	KW
ERL 750	1,5	15	482	64	13.771	1.148.000	1334,88
	2	20	430	57	12.286	1.024.000	1190,69
	2,5	25	375	50	10.714	893.000	1038,37
	3	30	321	43	9.171	765.000	889,54
	3,5	35	268	36	7.657	638.000	741,86
ERL 1000	2	20	571	57	16.314	1.360.000	1581,39
	2,5	25	500	50	14.286	1.190.000	1383,72
	3	30	430	43	12.286	1.024.000	1190,69
	3,5	35	357	35	10.200	850.000	988,37
	4	40	286	28	8.171	681.000	791,86
ERL 2000	2	20	1.142	57	32.628	2.719.000	3161,62
	2,5	25	1.000	50	28.571	2.380.000	2767,44
	3	30	857	43	24.486	2.040.000	2372,09
	3,5	35	714	35	20.400	1.700.000	1976,74
	4	40	571	28	16.314	1.359.000	1580,23
ERL 3000	2	20	1.714	57	48.970	4.080.000	4744,18
	2,5	25	1.500	50	42.857	3.571.000	4152,32
	3	30	1.285	43	36.714	3.059.000	3556,97
	3,5	35	1.071	35	30.600	2.550.000	2965,11
	4	40	857	28	2.485	2.040.000	2372,09
ERL 5000	2	20	2.857	57	81.628	6.802.000	7909,30
	2,5	25	2.500	50	71.428	5.952.000	6920,93
	3	30	2.142	43	61.200	5.100.000	5930,23
	3,5	35	1.785	35	51.000	4.250.000	4941,86
	4	40	1.428	28	40.800	3.400.000	3953,48

Certifikováno CE.

## EXPA NZ N Í N Á D O B Y

Expanzní nádoby jsou určeny k uchování různých objemů vody, nebo jiných kapalin a dovolují správné fungování topného systému ve všech jeho fázích.

Elbi vyrábí expanzní nádoby uzavřeného typu, které se skládají z nádrže vyrobené z ocelového plechu a membrány ze syntetického materiálu, která odděluje obvod ohřevu od komory naplněné vzduchem. Expanzní nádoby s membránou jsou k dispozici od 5 do 5000 litrů. Tyto nádoby jsou vyrobeny z vysoce kvalitního plechu dle norem UNI a jsou svařovány podle přísných standardů kvality. Nádoby jsou vyráběny a svařovány na automatických linkách v souladu se schválenými technologickými postupy z certifikovaných materiálů; navíc jsou vybaveny membránami ze speciální pryže, která odolává stárnutí a teplotám až do 110°C (všechny nádoby vyráběné firmou Elbi). Plnicí tlak v nádobách je 0,5-1,0-1,5 bar, a to podle statické výšky vodního sloupce.

## M E M B R Á N Y E L B I

Elbi vyrábí všechny membrány ukládané do nádob vlastní výroby. K výrobě jsou používány pouze nejmodernější vstřikovací lis, což je technologický vrchol tohoto sektoru. Formy projektované technickým oddělením Elbi, zaručují úplnou kompaktnost s nádrží. Všechny membrány jsou na konci výrobního procesu testovány firemní kontrolou kvality. Membrány používané v sériích ERL jsou vyrobeny za použití speciálního postupu, který dovoluje dosažení přesných rozměrů odpovídajících účinnému objemu nádoby, čímž jsou odstraněna mechanická pnutí během činnosti nádoby. Materiály vyvinuté pro tyto vaky jsou výsledkem výzkumů a vývoje technického oddělení firmy Elbi.

### Všechna nádoby se vyznačují těmito vlastnostmi:

- Pevná konstrukce z oceli prvotřídní kvality, navržena pro dlouhodobé užití
- Povrch je opatřen speciálním nástřikem s epoxidovým práškem, který zaručuje dlouhodobou odolnost vůči atmosférickým vlivům.
- Membrána je vyrobená ze speciální pryže s takovými vlastnostmi, které zaručují nejlepší funkčnost a delší životnost.

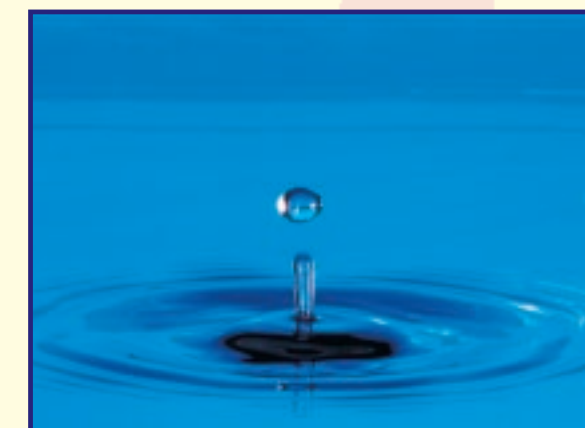
Firma ELBI si vyhrazuje právo na případné změny údajů uvedených v tomto katalogu bez předchozího upozornění.

Všechny rozměry se řídí výrobními tolerancemi.

Udaje uváděné v tabulkách jsou indikační.



COMPANY  
WITH QUALITY SYSTEM  
CERTIFIED BY DNV  
ISO 9002



EXPA NZ N Í N Á D O B Y