

ARTICULO: 2833

Junta de expansión de EPDM extremos Bridados DIN.Doble onda.

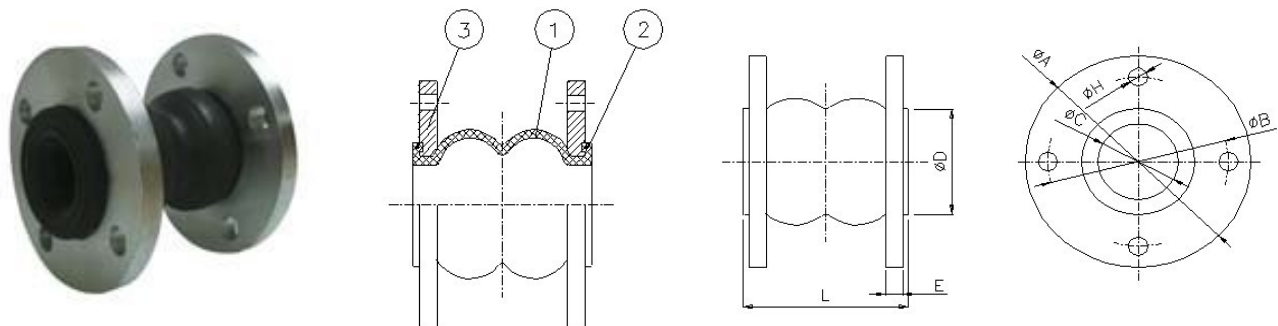
Rubber Expansion Joint, DIN Flanges ends. Double Spherical.

Características

1. Junta de expansión.
2. Cuerpo de EPDM, Extremos acero carbono.
3. Extremos bridados según DIN 2501 PN 10.
4. Doble Onda.
5. Presión de trabajo máxima 10 Kg / cm².
6. Temperatura de Trabajo – 10 °C + 105 °C.

Features

1. Expansion Joint.
2. Body made of EPDM, Ends of carbon steel..
3. Flanges ends according DIN 2501 PN 10.
4. Double Spherical.
5. Max. Working pressure 10 Kg / cm².
6. Working temperature – 10 °C + 105 °C.



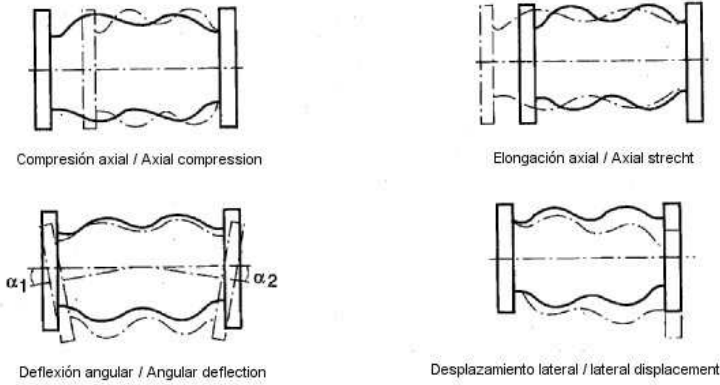
Nº	Denominación/Name	Material	Acabado Superficial/Surface Treatment
1	Cuerpo / Body	EPDM	-----
2	Aro / Ring	Acero Carbono / Carbon steel	Cincado / Zinc plated.
3	Brida / Flange	Acero Carbono / Carbon steel	Cincado / Zinc plated.

DIMENSIONES GENERALES / GENERAL DIMENSIONS

Ref	Medida/ Size	DN	PN	Dimensiones/Dimensions (mm)							Peso/Weight (Kg)
				ØA	ØB	ØC	ØD	n x ØH	L	E	
2833 09	2"	50	10	165	125	52	86	4 x 18	175	18	4.65
2833 10	2 1/2"	65	10	185	145	68	106	4 x 18	175	18	6.15
2833 11	3"	80	10	200	160	76	116	4 x 18	175	20	6.60
2833 12	4"	100	10	220	180	103	150	8 x 18	225	20	7.05
2833 13	5"	125	10	250	210	128	180	8 x 18	225	22	9.70
2833 14	6"	150	10	285	240	152	209	8 x 23	225	22	13.40
2833 16	8"	200	10	340	295	194	260	8 x 23	325	24	18.90
2833 18	10"	250	10	395	350	250	320	12x23	325	26	23.15

2833 20	12"	300	10	445	400	300	367	12x23	325	26	30.05
---------	-----	-----	----	-----	-----	-----	-----	-------	-----	----	-------

Diagrama de desplazamientos / Diagram of Displacement



Ref	Compresión axial / Axial compression	Elongación axial / Axial stretch	Deflexión angular / Angular deflection	Despl. Lateral / Lateral disp.
	mm.	mm.	$\alpha_1 + \alpha_2$	mm.
2833 09	50	25	35°	45
2833 10	50	25	35°	45
2833 11	50	35	35°	45
2833 12	50	35	35°	38
2833 13	50	35	30°	38
2833 14	50	35	30°	38
2833 16	60	35	30°	30
2833 18	60	35	30°	30
2833 20	60	35	20°	30