

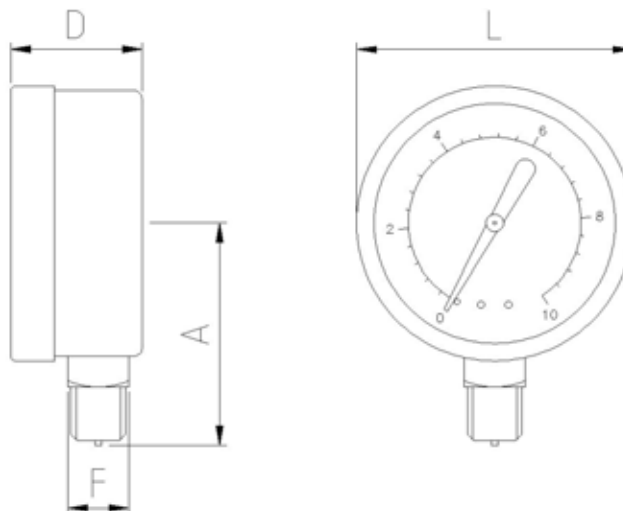
Art.: 3714
Manómetro Ø63 Conexión Radial
Pressure Gauge Ø63 Lower Mount

Características

- 1- Tamaño: Ø 63 (2½").
- 2- Conexión radial inferior NPT ¼".
- 3- Caja en acero al carbono, pintado negro.
- 4- Tubo "Bourdon" y racor en latón UNE-EN 12165.
- 5- Dial blanco de doble escala, color negro (Kg/cm²) y color rojo (psi).
- 6- Visor en policarbonato (PC).
- 7- ASME B40.1-1991 B GRADE.
- 8- Clase de precision 2,5.

Features

- 1- Size: Ø 63 (2½").
- 2- NPT ¼" lower mount connection.
- 3- Carbon steel box, black painted.
- 4- Tube "Bourdon" and connection in brass UNE-EN 12165.
- 5- Double scale white dial, black colour (Kg/cm²) and red colour (psi).
- 6- Window in polycarbonate (PC).
- 7- ASME B40.1-1991 B GRADE.
- 8- Precision class 2,5.



Ref.	Escala / Scale		Dimensiones / Dimensions (mm.)				Peso / Weight (g.)
	Kg/cm ²	psi	A	L	D	F	
3714 001	0 - 1	0 - 15	51	63	30	14 x 14 Hexagonal	115
3714 002	0 - 2	0 - 30					
3714 004	0 - 4	0 - 60					
3714 007	0 - 7	0 - 100					
3714 010	0 - 10	0 - 150					
3714 014	0 - 14	0 - 200					
3714 017	0 - 17	0 - 250					
3714 021	0 - 21	0 - 300					
3714 028	0 - 28	0 - 400					
3714 040	0 - 40	0 - 600					
3714 070	0 - 70	0 - 1000					
3714 100	0 - 100	0 - 1500					
3714 400	0 - 400	0 - 6000					