

Art. 3900 00

TERMOSTATO OSCILANTE/MODULAR

DESCRIPCIÓN

El Termostato oscilante/modular se utiliza principalmente en centrales de aire acondicionado y sistema de calefacción.

Trabaja con un sensor de temperatura tipo TSC.

Proporciona el control de la temperatura a la central de aire acondicionado, fan-coil frío/calor, válvulas motorizadas u otros mecanismos de accionamiento proporcional y en forma integral.

También puede controlar el ventilador impulsor de las unidades fan-coil y ajustar la velocidad del mismo.

Cuando el termostato electrónico pasa de apagado a encendido, puede emitir una señal de retorno para accionar las válvulas motorizadas u otros mecanismos.



CARACTERÍSTICAS

- Función de Auto-retorno cuando pasamos de apagado a encendido.
- Aumento de potencia y protección de pulso instantáneo.
- Función de protección de sobre tiempo.
- Gran LCD mostrando la temperatura ambiente, estado y volumen de aire.
- Con sistema de interruptor y regulador de la velocidad del ventilador.
- Elemento sensor de temperatura (termistor NTC) de interior y exterior a larga distancia
- Selector de Frío/Calor: salida de señal en dirección al sentido horario o anti-horario (de verano o de invierno)
- Con plástico ABS ignífugos, en cumplimiento de la norma UL-94.
- Con instalación mediante cableado flexible y conveniente.

DATOS TÉCNICOS

MODELO	3900 00F	
ALIMENTACION	AC24V	AC220V/230V
SALIDA	AC24V 1A	AC220V/230V 1A
POTENCIA DE CONSUMO	0.6VA (sin carga)	5VA (sin carga)
VOLTAJE VENTILADOR	AC24V (2A)	AC220V/230V (2A)
PRECISION DE CONTROL	±0.5°C(±1°F)	
RANGO DE CONTROL	10°C – 30°C or 50°F – 86°F	
TIEMPO DE RETORNO	≥60s o ≥300s (opcional)	

CORTE DE SOBRE TIEMPO	El total de tiempo de ejecución de la válvula en la misma dirección ≥ 60 s (≥ 300 s), se convierte en protección de sobre tiempo
ELEMENTO SENSITIVO	NTC thermistor 10K Ω (a 25°C)
TEMPERATURA DE TRABAJO	0 – 55°C
TEMPERATURA DE ALMACENAJE	-10 – 60°C
HUMEDAD DE AMBIENTE	90% RH máximo

INSTRUCCIONES

1. Selector Frío/Calor:


Cuando está conectado (Interruptor de alimentación de red en “●”), el termostato se auto-controla, y luego hace que la válvula por una duración de 60 segundos (o 300 segundos) siga hasta su cierre final.

Cuando se termina la operación, el sistema entrará en estado de apagado.

Cuando el interruptor de alimentación se coloque en “❄”, la pantalla LCD mostrará el estado de refrigeración con el diseño “❄”, la señal de acción se transmitirá a la salida hacia adelante, cuando se coloca en “☀”, la pantalla mostrará el estado de calefacción con el diseño “☀”, la señal de acción se transmitirá a la salida hacia atrás

Cuando se coloque en “●” la pantalla LCD se apagará, la válvula por una duración de 60 segundos (o 300 segundos) siga hasta su cierre final, entonces el sistema se apagará

2. Ventilador:

Cuando el termostato se encuentra en la función refrigeración o calefacción, mueva el interruptor del ventilador , la pantalla LCD mostrará el diseño correspondiente de volumen de aire.

Los terminales de potencia de salida proporcionarán la energía de funcionamiento para el ventilador.

3. Ajuste de la Temperatura:

Cuando el usuario presione el botón ▲ (aumento) / ▼ (disminución), la pantalla LCD de ajuste de temperatura mostrará el aumento o la disminución en consecuencia.

El valor del incremento/disminución es de 1°C/1°F.

El rango de ajuste es de 10~30°C/50~86 °F.

Cuando el usuario deja de presionar el botón durante más de 5 segundos, el termostato va a cambiar la configuración de datos de temperatura en su memoria y, a continuación, la pantalla LCD muestra la temperatura ambiente. (Valor de inicialización es de 25 °C / 77°F)

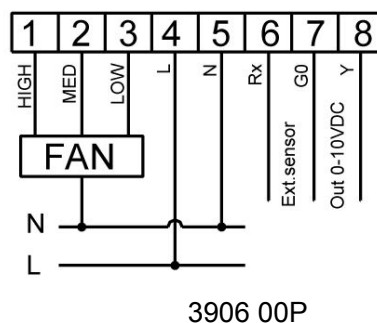
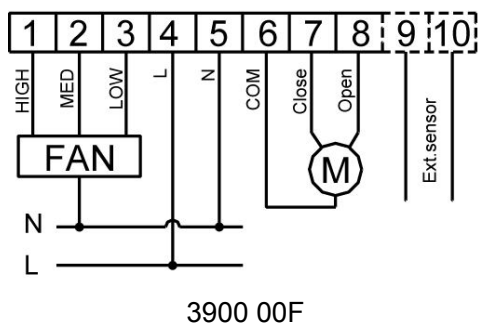
4. Sensor interno/externo:

Cuando termistor interno NTC es utilizado, el jumper J3 debe ponerse en "Int".

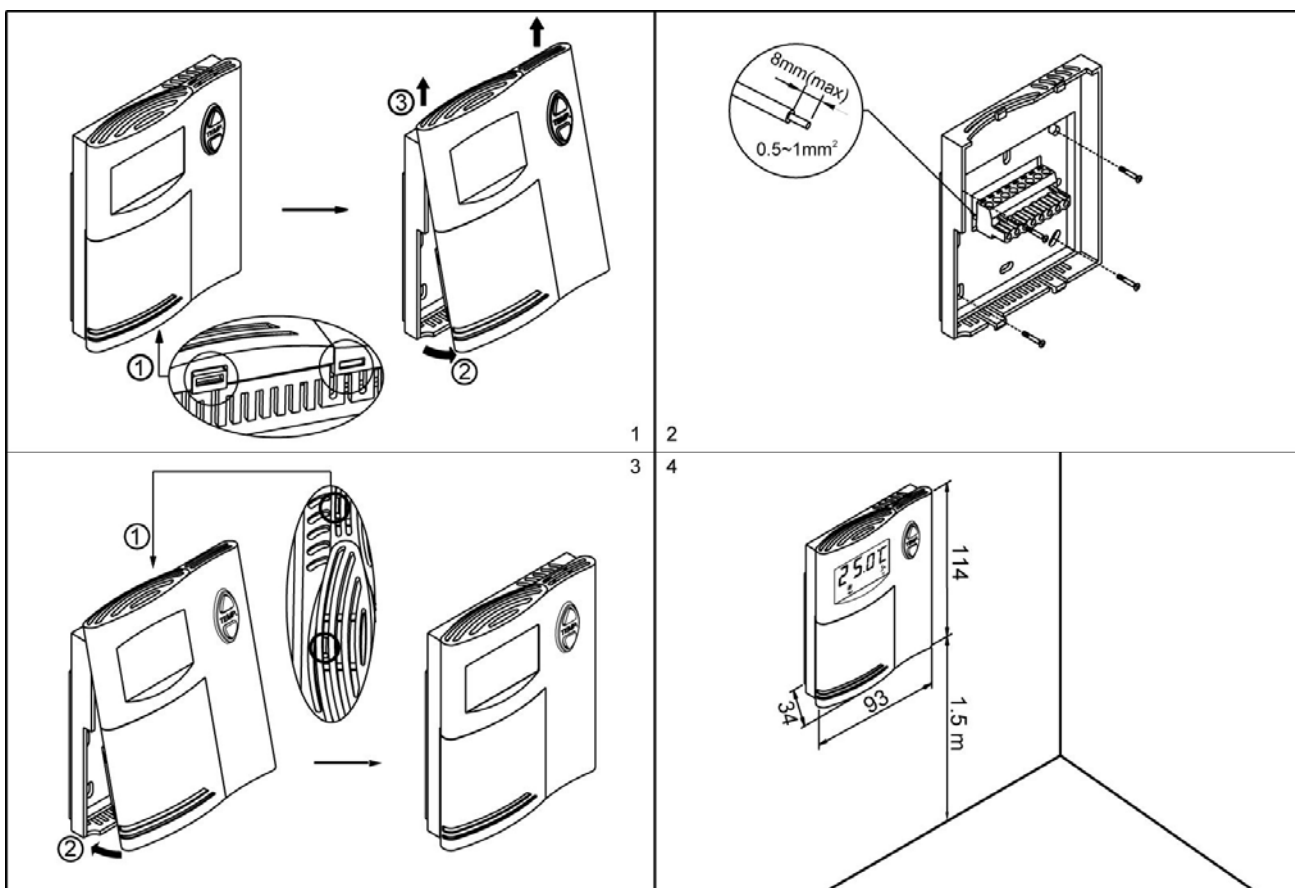
Si el sensor externo NTC se utiliza, el jumper J3 debe ponerse en "Ext".

5. El rango de temperaturas expuestas en la pantalla LCD es de 0° C ~ 40° C o 32° F ~ 99° F.

DIAGRAMA DE CONEXIONADO



INSTRUCCIONES PARA SU INSTALACIÓN



Art. 3900 00

FLOATING/MODULATING THERMOSTAT

DESCRIPTION

3900 00 floating/modulating thermostat is mainly used in central air-conditioning and heating system. It works with TSC series temperature sensor. It provides temperature control for central air-conditioning fan coil cool / heat motorized valves or other actuating mechanism in proportional and integral way. It can also control the fan blower of fan coil units and adjust the fan speed. When the electronic thermostat is turn off or power on, it can output a return signal to make the motorized valves or other actuating mechanism return.



CHARACTERISTICS

- ◆ Auto-return function when turn off or power on.
- ◆ Power surge and instant pulse protection.
- ◆ Overtime protection function.
- ◆ Large LCD shows the ambient temperature, state and air volume.
- ◆ With system switch and fan speed switch.
- ◆ Inside or outside long-distance temperature sensitive element (NTC thermistor)
- ◆ Cool/Heat shift: clockwise or anti-clockwise direction signal output (summer or winter)
- ◆ With ABS fireproof plastic, compliance with UL-94 standard.
- ◆ With flexible installation and convenient wire-connection.

TECHNICAL DATA

NAME	3900 00F	
POWER SUPPLY	AC24V	AC220V/230V
OUTPUT	AC24V 1A	AC220V/230V 1A
POWER CONSUMPTION	0.6VA (without load)	5VA (without load)
FAN VOLTAGE	AC24V (2A)	AC220V/230V (2A)
CONTROL PRECISION	±0.5℃(±1℃)	
CONTROL RANGE	10℃ - 30℃ or 50℃ - 86℃	
RETURN TIME	≥60s or ≥300s (for optional)	---
OVERTIME CUT OFF	Total runtime for valve in the same direction ≥60s (≥300s), turns into overtime protection state.	---
SENSITIVE ELEMENT	NTC thermistor 10KΩ (when at 25℃)	
WORKING TEMPERATURE	0 - 55℃	
STORAGE TEMPERATURE	-10 - 60℃	
AMBIENT HUMIDITY	90% RH maximum	

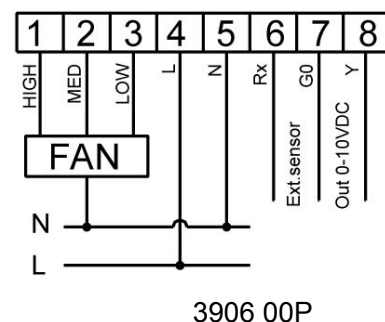
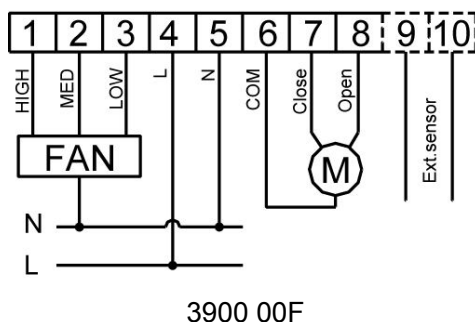
INSTRUCTION

5. **Cool/heat shift:** When power on (power supply switch at “●”), the thermostat will self-check, and then

make the valve run for 60 seconds (or 300 seconds) continuously towards the closing end. When it finishes operation, the system will enter into turn off state. When the power supply switch moves to “❄️”, the LCD will show the cooling state design “❄️”, the action signal will output forward; when it moves to “🔥”, the LCD will show the heating state design “🔥”, the action signal will output backward. When it moves to “●”, the LCD will shut off, the valve will run for 60 seconds (or 300 seconds) continuously towards the closing end, then the system will be shut off.

6. **Fan:** When the thermostat is in cooling or heating state, move the fan switch 🌀-🌀-🌀, the LCD will display corresponding air volume design. The terminals will output power and provide operating power for the fan.
7. **Temperature setting:** When user presses □ (increase) / □ (decrease) button, LCD display temperature setting will show increase or decrease accordingly. The increase/decrease rate is 1□/1 °F. The adjusting range is 10~30□/50~86 °F. When user stops pressing the button for over 5 seconds, the thermostat will change the setting temperature data in its memory, and then the LCD shows the ambient temperature. (Initialization value is 25□/77 °F.)
8. **Built-in/external sensor:** When built-in NTC thermistor is used, the jumper J3 should be put to “Int” position. If the external NTC sensor is used, the jumper J3 should be put to “Ext” position.
9. The temperature range shown on the LCD is 0□ ~ 40□ or 32 °F ~ 99 °F.

WIRING DIAGRAM



INSTALLATION INSTRUCTION

