

ART:8011/8012
MANOMETRO DE CONEXION RADIAL
PRESSURE GAUGE LOWER MOUNT CONNECTION



Características

Serie 8011 vacuómetro

Serie 8012 manómetro

Manómetro de calidad industrial, diseñado para trabajar en la industria en general y en especial donde se exija montar un instrumento robusto (intemperie y ambientes agresivos)

Puede llenarse con glicerina para aquellas instalaciones en las que los procesos así lo requieran: vibraciones y fuertes oscilaciones de presión.

Diámetro: 100mm acero inox 304

Aro: tipo bayoneta

Aguja: aluminio con tornillo micrométrico

Escala: doble escal (psi/bar)

Conexión a proceso: rosca 1/2" Gas inox.

Precisión: Clase 1

Visor: Cristal de seguridad

Esfera: aluminio blanca con números en azul y negro

Protección: IP65

Features

Serie 8011 vacuum gauge

Serie 8012 Pressure gauge

Industrial quality pressure gauge, designed to work in industry in general and especially where it is required to mount a robust instrument (weather and harsh environments)

Can be filled with glycerin for installations in which the processes so require: strong vibrations and pressure oscillations.

Diameter: 100mm stainless steel 304

Ring: bayonet type

Needle: aluminum, micrometer screw

Scale: dual scale (psi / bar)

Process connection: stainless steel thread 1/2" gas.

Reading Accuracy: Class 1.0

Viewfinder: laminated safety glass

Dial: White aluminum with black and blue numbers

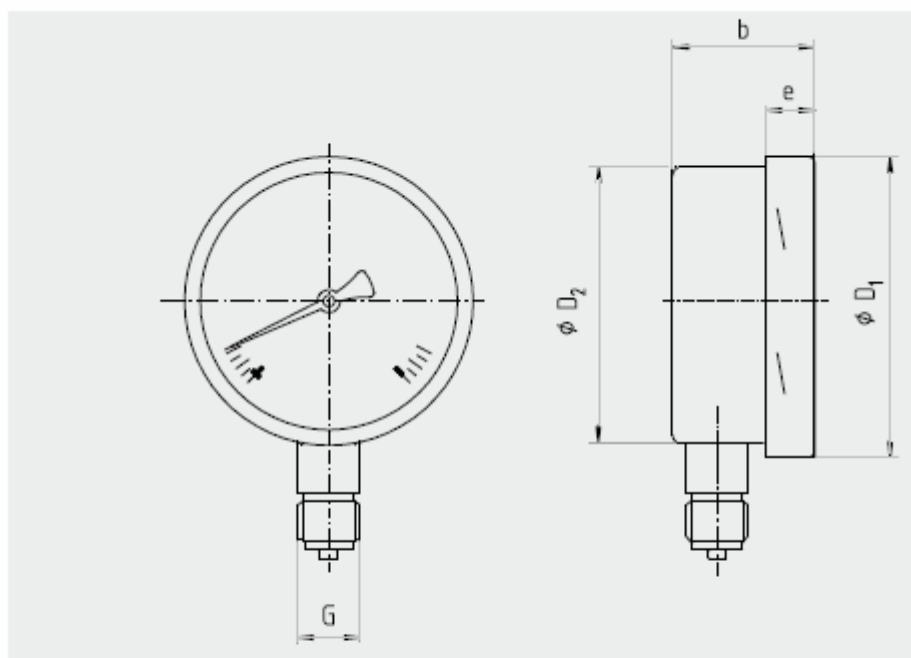
Protection: IP65

ESCALAS Y REFERENCIAS:

8012 001 (0+1bar)	8012 002 (0+2,5bar)	8012 006 (0+6bar)	8012 010 (0+10bar)
8012 016 (0+16bar)	8012 025 (0+25bar)	8012 060 (0+60bar)	8012 100 (0+100bar)
	8012 250 (0+250bar)	8012 600 (0+600bar)	
	8011 101(-1+0 bar)	8011 103 (-1+3 bar)	

CONEXION RADIAL

Mount connection



MEDIDAS Dimensions

D1	D2	b	e	G
110,7	99,7	45,5	14,5	1/2" G