

**ART:8011/8012**  
**MANOMETRO DE CONEXION RADIAL**  
**PRESSURE GAUGE LOWER MOUNT CONNECTION**



### Características

**Serie 8011 vacuómetro**

**Serie 8012 manómetro**

Manómetro de calidad industrial, diseñado para trabajar en la industria en general y en especial donde se exija montar un instrumento robusto (intemperie y ambientes agresivos)

Puede llenarse con glicerina para aquellas instalaciones en las que los procesos así lo requieran: vibraciones y fuertes oscilaciones de presión.

Diámetro: 100mm acero inox 304

Aro: tipo bayoneta

Aguja: aluminio con tornillo micrométrico

Escala: doble escal (psi/bar)

Conexión a proceso: rosca 1/2" Gas inox.

Precisión: Clase 1

Visor: Cristal de seguridad

Esfera: aluminio blanca con números en azul y negro

Temperatura de trabajo admisible

ambiente: -40 °C ... +60 °C

medio: máx. +60 °C

Protección: IP65

Para temperaturas superiores se aconseja el uso de un disipador térmico

### Features

**Serie 8011 vacuum gauge**

**Serie 8012 Pressure gauge**

*Industrial quality pressure gauge, designed to work in industry in general and especially where it is required to mount a robust instrument (weather and harsh environments)*

*Can be filled with glycerin for installations in which the processes so require: strong vibrations and pressure oscillations.*

*Diameter: 100mm stainless steel 304*

*Ring: bayonet type*

*Needle: aluminum, micrometer screw*

*Scale: dual scale (psi / bar)*

*Process connection: stainless steel thread 1/2" gas.*

*Reading Accuracy: Class 1.0*

*Viewfinder: laminated safety glass*

*Dial: White aluminum with black and blue numbers*

*Permissible operating temperature:*

*Environment: -40 °C ... +60 °C*

*middle: max. +60 °C*

*Protection: IP65*

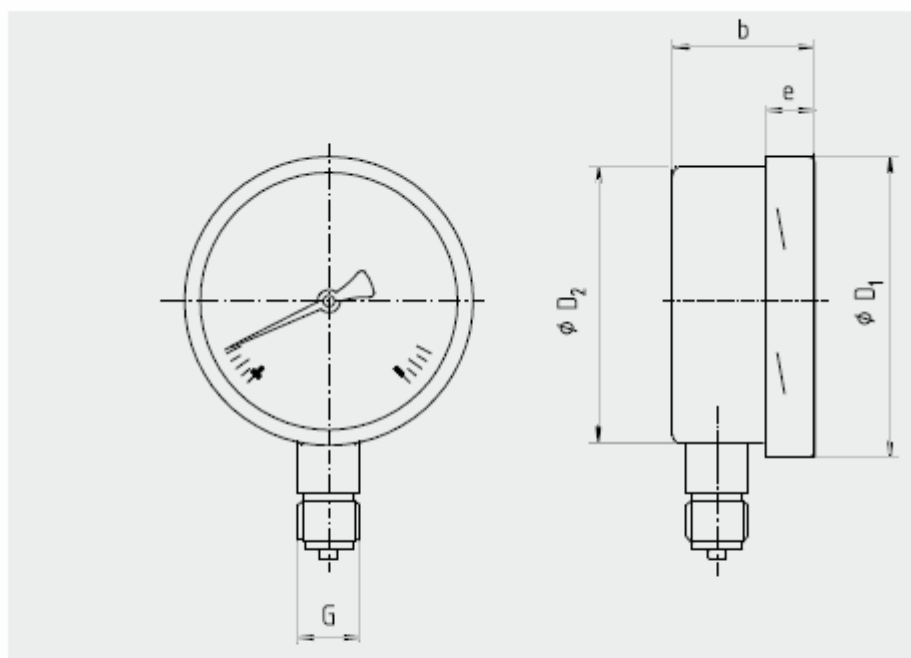
*For higher temperatures we recommend the use of a heat sink.*

## ESCALAS Y REFERENCIAS:

8012 001 (0+1bar)	8012 002 (0+2,5bar)	8012 006 (0+6bar)	8012 010 (0+10bar)
8012 016 (0+16bar)	8012 025 (0+25bar)	8012 060 (0+60bar)	8012 100 (0+100bar)
	8012 250 (0+250bar)	8012 600 (0+600bar)	
	8011 101(-1+0 bar)	8011 103 (-1+3 bar)	

## CONEXION RADIAL

Mount connection



## MEDIDAS Dimensions

D1	D2	b	e	G
110,7	99,7	45,5	14,5	1/2" G