

ART: (8045,8046,8047, 8048)
TERMOMETRO DE CAPILLA
GLASS THERMOMETER



8045-8046 (SALIDA INFERIOR)



8047-8048 (SALIDA POSTERIOR)

Características

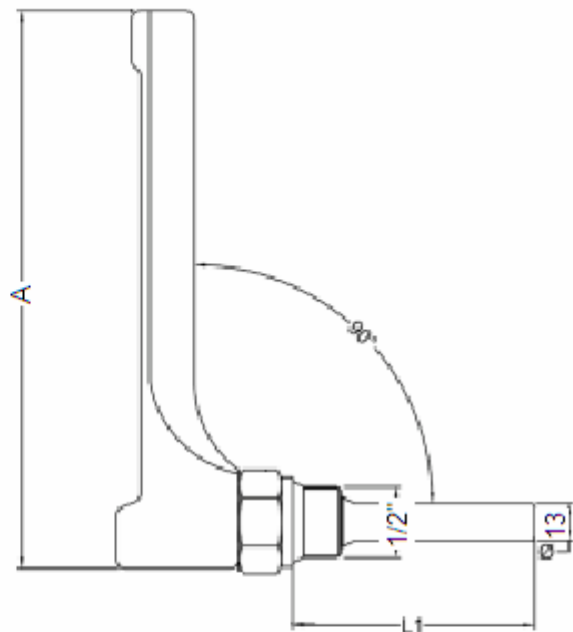
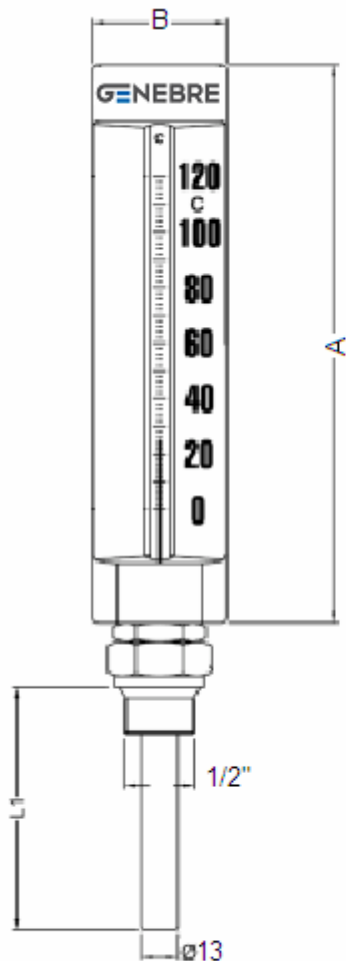
Termómetros de expansión de líquido con temperatura de trabajo desde -40 a 140°C. Sencillos, fiables y de larga vida operativa. De aplicación universal en instalaciones industriales y de calefacción donde las condiciones de trabajo sean extremas, alta humedad, vibraciones, intemperie, etc. La varilla de vidrio se sujeta y protege con un soporte de poliamida en el que se imprime la escala de temperatura. El vástago metálico se inserta en la instalación mediante rosca de conexión macho. Ejecución: salida recta o angular 90°
Visor: vidrio prismático con franja posterior de color blanca.
Fluido dilatador: alcohol teñido de azul
Conexión a proceso: rosca macho 1/2"
Longitud vástago: 50 ó 100 mm.
Material del vástago: latón
Diámetro del vástago: 13 mm.
Dimensiones de la caja: 165x38
Material: ABS

Features

Liquid expansion Thermometers with working temperature from -40 to 140 ° C. Simple, reliable and long life. Universal application in industrial and heating installations where working conditions are extreme, high humidity, vibration, weather, etc ...
Glass rod is secured and protected with polyamide base, in which the temperature scale is printed.
Metal stem is inserted into the facility by male connection thread.
Execution: straight or 90 degrees out.
Viewfinder: prismatic glass with white rear stripe.
Fluid dilator: alcohol dyed blue
Process connection: 1/2" male thread
Stem length: 50 or 100 mm.
Piston rod material: brass
Stem diameter: 13mm.
Box dimensions: 165x38
Material: ABS
Color: Gray

Color: Gris
Doble escala °C y °F
Escala:
-40+40°C, 0+60°C, 0+120°C
Divisiones escala: 2° (8045,46,47,48)
Modelo 8049 (especial autoclaves)
Salida: inferior
Longitud vástago: 100 mm. Inox.
Conexión: 1/2"
Escala: 80+140°C
Divisiones escala: 0,5°
Material:ABS
Color: negro

Double scale °C and °F
Scales:
-40 +40°C, 0 +60°C, 0 +120°C
Scale divisions: 2° (8045,46,47,48)
Model 8049 (especially autoclaves)
Output: bottom
Stem length: 100 mm. Inox.
Connection: 1/2"
Scale: 80 +140° C
Divisions scale: 0.5°
Material: ABS
Color: black



L1= 50,100 mm (8045,8046,8047,8048)

L1=100 mm (8049 Autoclaves)

A= 165mm (8045,8046,8047,8048)

A= 220mm (8049 Autoclaves)

B= 38mm (8045,8046,8047,8048)

B= 45mm (8049 Autoclaves)