

NOVO

AXIAL FLOW FANS
AKSIJALNI VENTILATORI
ОСЕВОЙ ВЕНТИЛЯТОР

V 13.000/0



WALL MOUNTED AXIAL FLOW FANS
ZIDNI AKSIJALNI VENTILATORI
НАСТЕННЫЙ ВЕНТИЛЯТОР

V 14.000/0

HVAC
KLIMA Co.

ABOUT FANS

OPŠTE O VENTILATORIMA

ОБЩЕЕ О ВЕНТИЛЯТОРАХ

Flow and system stress should be known factors in air flow. The flow is gas quantity flowing through the system during given time unit and is measured as m³/sec or m³/h. System stress is the amount of energy that each kg of gas must have in order to be able to flow through the system in particular quantity per given time unit and is expressed as J/kg or J/m³. System characteristics are the relation between the flow and system stress. Some ratios of important ventilator parameters arising from the law of similar flow

A- At the change of number of revolutions:

- Volume of flow has a linear relation in regard to the change of ventilator's number of revolutions

$$\frac{V_1}{V_2} = \frac{n_1}{n_2}$$

- Pressure (static, dynamic and total) is in proportion to the square of change in number of revolutions

$$\frac{D_{p1}}{D_{p2}} = \left(\frac{n_1}{n_2}\right)^2$$

- Required driving power supplied to ventilator shaft is proportional to the cube of change in number of revolutions

$$\frac{P_1}{P_2} = \left(\frac{n_1}{n_2}\right)^3$$

B- At the change of air temperature:

- Pressure alters in linear proportion of air temperature

$$\frac{D_{p1}}{D_{p2}} = \frac{T_1}{T_2}$$

- Required driving power supplied to ventilator shaft is in proportion to square of change to air temperature

$$\frac{P_1}{P_2} = \left(\frac{T_1}{T_2}\right)^2$$

Za strujanje vazduha u kanalima treba poznavati protok i napor sistema. Protok je količina gasa koja protiče u jedinici vremena kroz sistem i meri se u m³/s ili m³/h. Napor sistema predstavlja količinu energije kojom svaki kilogram gasa mora da raspolaze da bi proticao u određenoj količini u jedinici vremena kroz sistem i meri se u J/kg ili J/m³. Veza između protoka i napora sistema data je karakteristikom sistema.

Neki odnosi među važnim parametrima ventilatora koji proističu iz zakona sličnog strujanja

A - pri promeni broja obrtaja:

- zapreminski protok se menja sa promenom broja obrtaja ventilatora linearno

$$\frac{V_1}{V_2} = \frac{n_1}{n_2}$$

- Napor (statički, dinamički i ukupni) menja se proporcionalno kvadratu promene broja obrtaja.

$$\frac{D_{p1}}{D_{p2}} = \left(\frac{n_1}{n_2}\right)^2$$

- Potrebna pogonska snaga dovedena vratilu ventilatora menja se proporcionalno trećem stepenu promene broja obrtaja

$$\frac{P_1}{P_2} = \left(\frac{n_1}{n_2}\right)^3$$

B - pri promeni temperature vazduha:

- Napor se menja proporcionalno promeni temperature vazduha

$$\frac{D_{p1}}{D_{p2}} = \frac{T_1}{T_2}$$

- Potrebna pogonska snaga dovedena vratilu ventilatora menja se proporcionalno kvadratu promene temperature vazduha

$$\frac{P_1}{P_2} = \left(\frac{T_1}{T_2}\right)^2$$

Для течения воздуха в каналах необходимо знать расход и напор системы. Расход это количество газа проходящего в единицу времени через систему и измеряется в м³/сек или м³/час. Напор системы представляет количество энергии, которой обладает каждый килограмм газа

для того чтобы протекать в определенную единицу времени через систему и измеряется в J/kg или J/m³. Взаимосвязь между расходом и напором системы дана в характеристике системы.

Некоторые соотношения между важными параметрами вентилятора которые происходят из закона подобного течение

A - при изменении числа оборотов:

- Емкостный расход изменяется с изменением числа оборотов вентилятора линейно.

$$\frac{V_1}{V_2} = \frac{n_1}{n_2}$$

- Напор (статический, динамический и общий) меняется пропорционально квадрату изменения числа оборотов.

$$\frac{D_{p1}}{D_{p2}} = \left(\frac{n_1}{n_2}\right)^2$$

- Необходимая приводная мощность подведения на вал вентилятора меняется пропорционально третьей степени изменения числа оборотов.

$$\frac{P_1}{P_2} = \left(\frac{n_1}{n_2}\right)^3$$

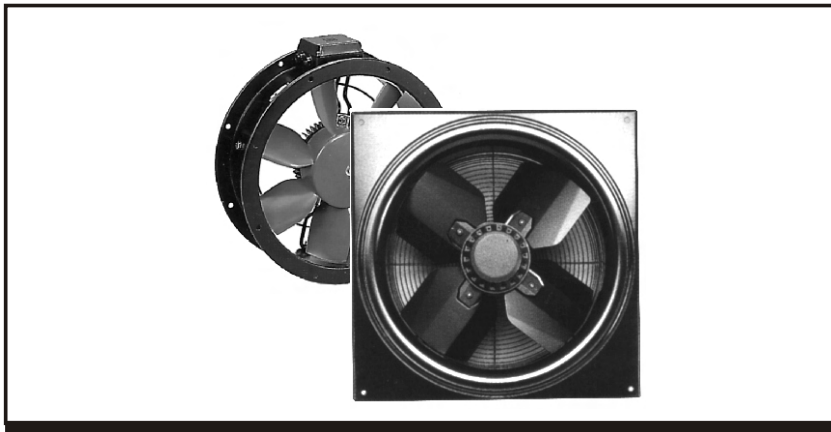
Б - при изменении температуры воздуха:

- напор изменяется с изменением температуры воздуха линейно

$$\frac{D_{p1}}{D_{p2}} = \frac{T_1}{T_2}$$

- Необходимая приводная мощность подведенная на вал вентилятора изменяется пропорционально квадрату изменения температуры воздуха

$$\frac{P_1}{P_2} = \left(\frac{T_1}{T_2}\right)^2$$



AXIAL FLOW FANS
AKSIJALNI VENTILATORI
ОСЕВОЙ ВЕНТИЛЯТОР

V 13.000/0

WALL MOUNTED AXIAL FLOW FANS
ZIDNI AKSIJALNI VENTILATORI
НАСТЕННЫЙ ВЕНТИЛЯТОР

V 14.000/0

CHARACTERISTICS:

- compact construction
- reliable operation
- low level of noise
- easy mounting
- simple servicing

-Fans from V 13 and V14 series are recommended for all air conditioning and ventilation systems where the low level of noise is necessary.

-Ventilation impeller is produced from the high quality galvanized sheet steel.

- Shoulder blades profile guarantee the low level of noise and the high level of efficiency.

-Working impeller is dynamically balanced together with electromotor according to ISO 1940.

-Single speed electromotors with "OUTER IMPELLER" protection IP 54 are installed in standard arrangement.

KARAKTERISTIKE:

- kompaktna konstrukcija
- pouzdan rad, minimalne dimenzije
- nizak nivo buke
- laka ugradnja
- jednostavno servisiranje

-Ventilatori iz familije V 13 i V14 preporučuju se za sve klimatizacije i ventilacione sisteme, gde se zahteva izuzetno nizak nivo buke.

-Ventilaciono kolo je izrađeno od kvalitetnog pocinkovanog lima.

-Profil lopatica garantuje izuzetno nizak nivo buke i visok stepen korisnosti.

-Radno kolo je dinamički balansirano u sklopu sa elektromotorom, prema ISO 1940

-Ugrađuju se jednobrzinski elektromotori sa "SPOLJNIM ROTOROM" zaštite IP 54.

ХАРАКТЕРИСТИКИ

- Компактная конструкция
- Надежность в работе
- Низкий уровень шума
- Несложный монтаж
- Простое обслуживание

-Вентиляторы группы В 13, В14 рекомендованы к применению во всех кондиционирующих и вентиляционных системах, у которых должен быть низкий уровень шума.

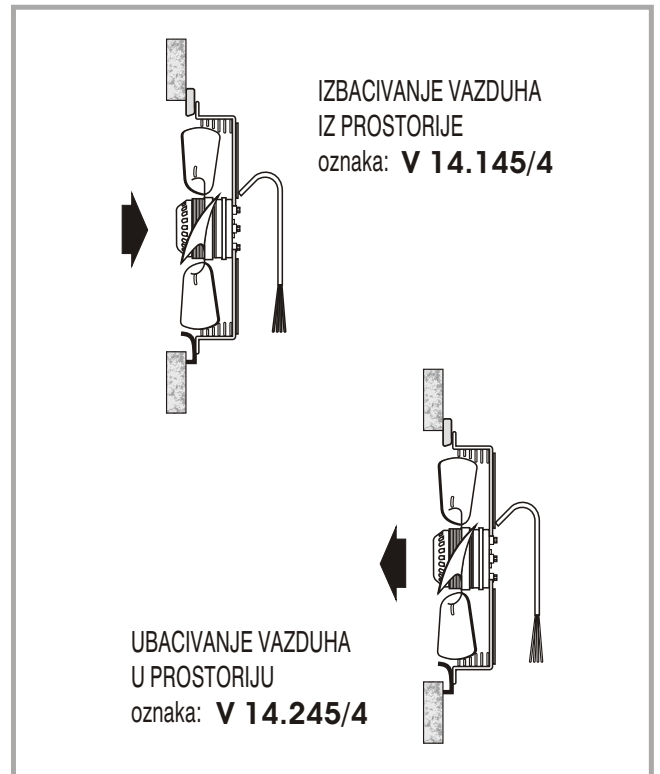
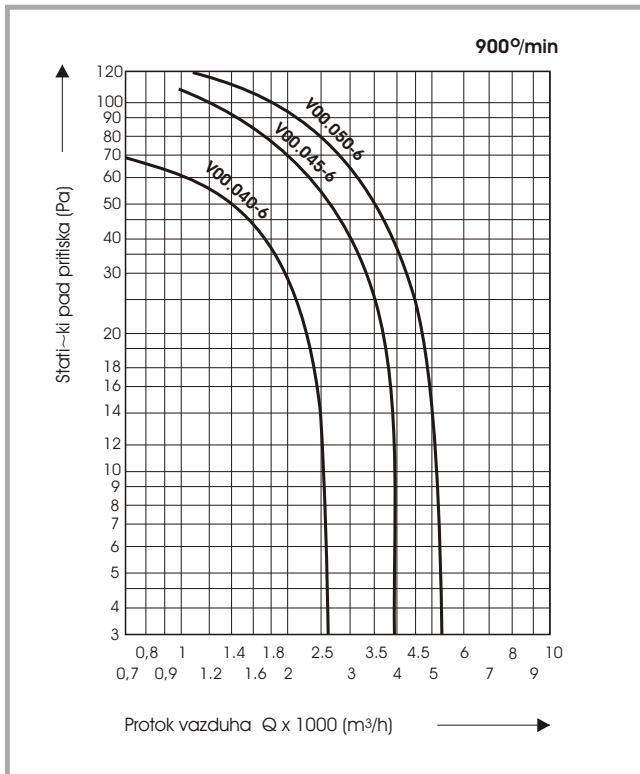
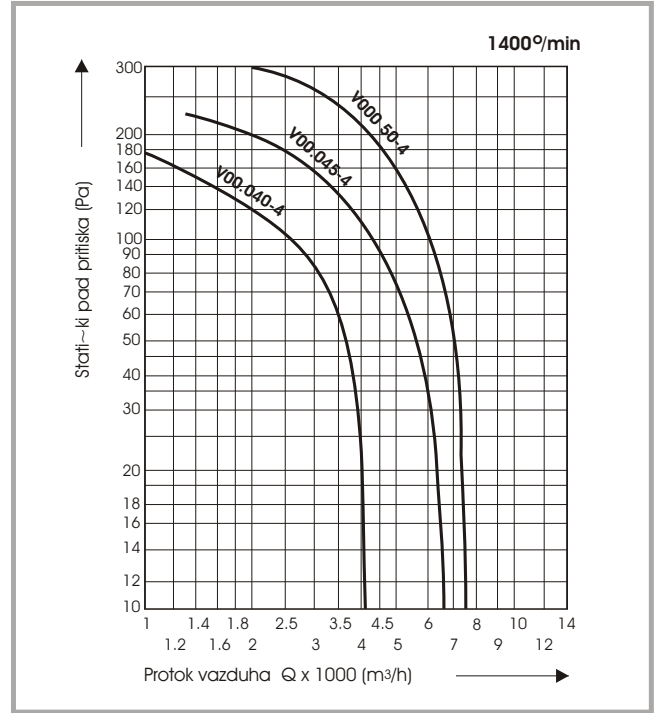
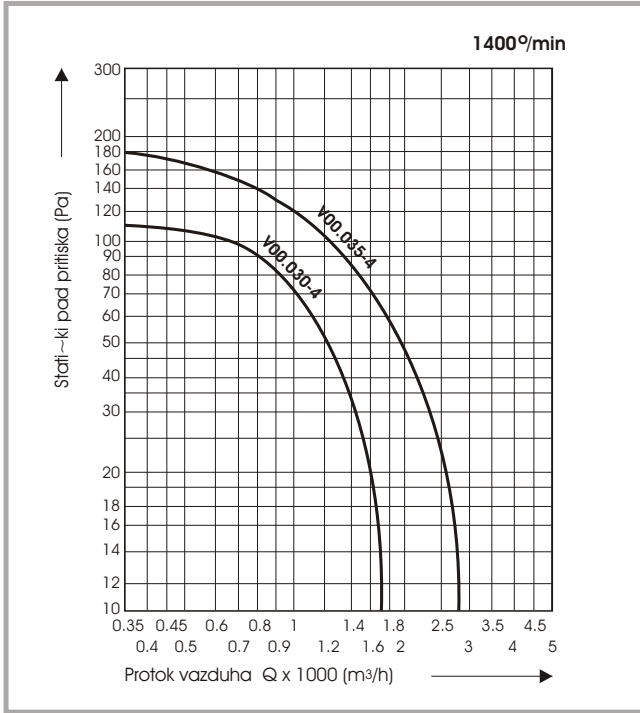
-Вентиляционное колесо сделано из качественного оцинкованного листового металла.

-Профиль лопаток гарантирует низкий уровень шума и высокий коэффициент полезного действия.

-Рабочее колесо сбалансировано динамически вместе с электродвигателем, соответственно требованиям норм ИСО 1940.

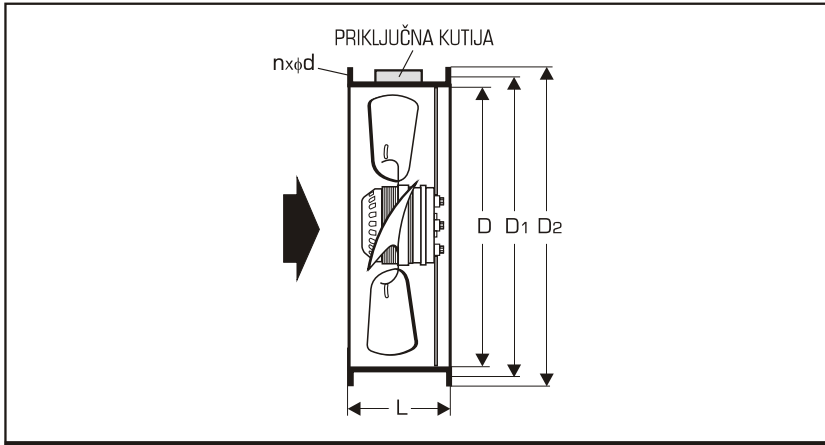
-В стандартном исполнении в вентилятор В 13, В 14 устанавливается односкоростной электродвигатель, с "РОТОРОМ ВНЕШНЕЙ СТОРОНЫ", в защите ИП 54.

SELECTION DIAGRAMS V13 000/0; V14 000/0
DIJAGRAMI ZA IZBOR V13 000/0; V14 000/0
ДИАГРАММА ДЛЯ ПОДБОРА В13 000/0; В14 000/0



ZADRŽAVAMO SVA AUTORSKA PRAVA

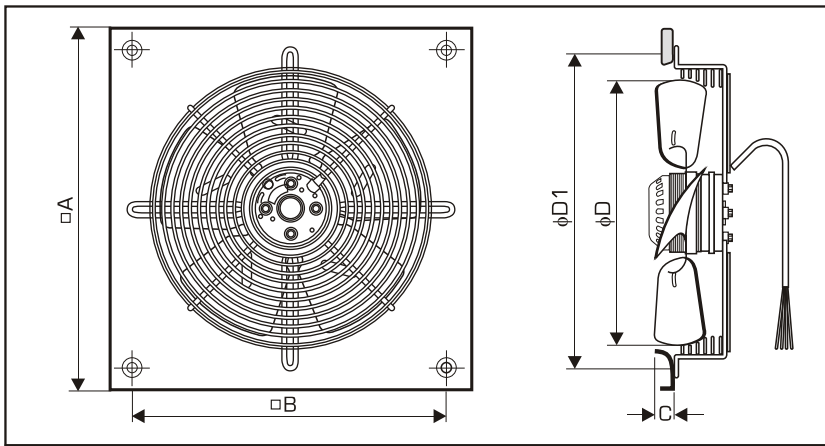
Preduzeće za proizvodnju, inženjering, projektovanje, konsalting, zastupanje i marketing d.o.o.



MEASURING SKETCH & DIMENSIONS
MERNA SKICA I DIMENZIJE
 ИЗМЕРИТЕЛЬНАЯ СХЕМА И РАЗМЕРЫ

V13. 000/O

TIP VENTILATORA	SNAGA EL. MOTORA (kW)	NOMINALNA STRUJA PRI 380V (A)	BROJ OBRTAJA (o/min)	NIVO ZVUČ. PRITISKA (dBA)	DIMENZIJE (mm)					TEŽINA (kg)
					D(mm)	D1(mm)	D2(mm)	L(mm)	n x φd	
V 13.030/4	0.07	0.30	1360	49	310	340	370	140	8xφ9,5	6.5
V 13.035/4	0.15	0.70	1370	42	360	390	420	160	8xφ9,5	7.0
V 13.040/4	0.20	0.90	1410	55	410	440	470	180	8xφ9,5	8.5
V 13.040/6	0.08	0.20	915	46	410	440	470	180	8xφ9,5	8.5
V 13.045/4	0.39	1.00	1400	58	460	490	520	200	8xφ9,5	9.5
V 13.045/6	0.15	0.33	925	49	460	490	520	200	8xφ9,5	9.5
V 13.050/4	0.67	1.40	1380	62	510	540	570	220	12xφ11,5	11.0
V 13.050/6	0.18	0.40	910	53	510	540	570	220	12xφ11,5	11.0



MEASURING SKETCH & DIMENSIONS
MERNA SKICA I DIMENZIJE
 ИЗМЕРИТЕЛЬНАЯ СХЕМА И РАЗМЕРЫ

V14. 000/O

TIP VENTILATORA	SNAGA EL. MOTORA (kW)	NOMINALNA STRUJA PRI 380V (A)	BROJ OBRTAJA (o/min)	NIVO ZVUČ. PRITISKA (dBA)	DIMENZIJE (mm)					TEŽINA (kg)
					A(mm)	B(mm)	C(mm)	φD(mm)	φD1(mm)	
V 14.030/4	0.07	0.30	1360	49	420	360	40	300	360	4.5
V 14.035/4	0.15	0.70	1370	52	470	410	40	350	422	5.5
V 14.040/4	0.20	0.90	1410	55	520	460	50	400	455	7.0
V 14.040/6	0.08	0.20	915	46	520	460	50	400	455	7.0
V 14.045/4	0.39	1.00	1400	58	580	520	60	450	515	8.0
V 14.045/6	0.15	0.33	925	49	580	520	60	450	515	8.0
V 14.050/4	0.67	1.40	1380	62	660	600	60	500	565	9.5
V 14.050/6	0.18	0.40	910	53	660	600	60	500	565	9.5

ZADRŽAVAMO SVA AUTORSKA PRAVA

NAPOMENA: Vrednosti za nivo zvučnog pritiska (dBA) svedeni su na liniju "A" (1000Hz) a merene su na udaljenosti od 1m od ventilatora