

## Art.: 3056

### Válvula de esfera para empotrar, extremos roscados

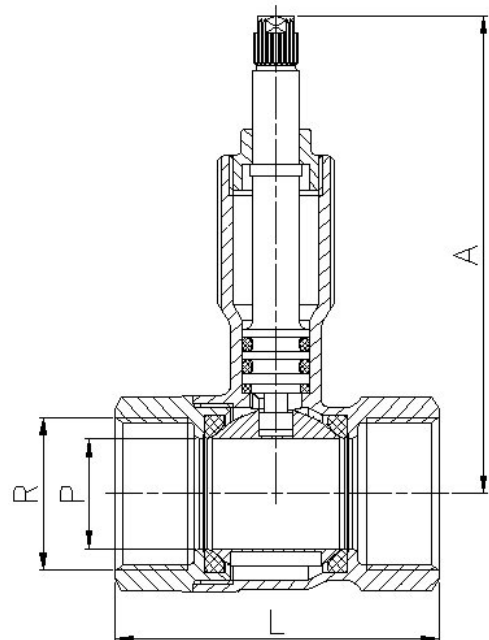
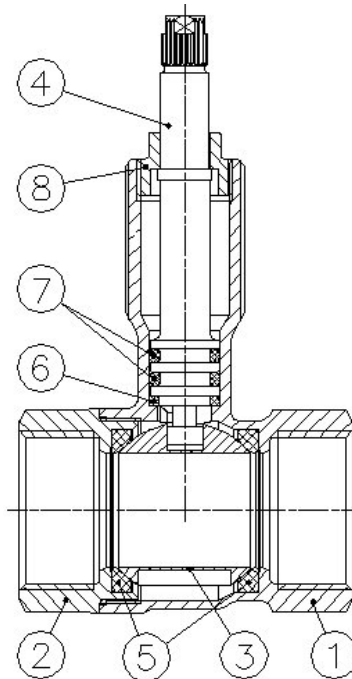
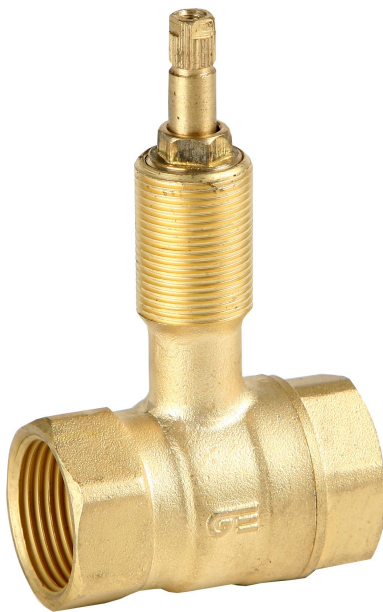
### Built-in ball valve, threaded ends

#### Características

1. Válvula esfera empotrar, paso total.
2. Construcción en latón s/ UNE-EN 12165.
3. Doble junta tórica NBR en el eje.
4. Extremos roscados hembra (BSP) gas según ISO 228/1.
5. Temperatura trabajo desde 0°C a 150°C.
6. Adaptable a los mandos P3052, MKalo, MKross, M3054, M3055, M3057 y prolongador K3052.
7. Presión máxima de trabajo 25 bar (PN-25).
8. Asientos PTFE.

#### Features

1. Built-in ball valve, full bore.
2. Brass according to UNE-EN 12165.
3. Double NBR O-ring on the stem.
4. Female threaded (BSP) gas ends according to ISO 228/1.
5. Working temperature from 0°C to 150°C.
6. Suitable for handles P3052, MKalo, MKross, M3054, M3055, M3057 and K3052 stretcher.
7. Maximum working pressure 25 bar (PN-25).
8. PTFE Seats.



Nº	Denominación / Name	Material	Acabado Superficial / Surface Treatment
1	Cuerpo / Body	Latón / Brass (CW617N)	Granallado / Peened
2	Tapa / Cap	Latón / Brass (CW617N)	Granallado / Peened
3	Esfera / Ball	Latón / Brass (CW617N)	Cromado / Chromed
4	Eje / Stem	Latón / Brass (CW617N)	-
5	Asientos / Ball seats	PTFE	-
6	Anillo prensa / Stem packing	PTFE	-
7	Junta Tórica / O-Ring	NBR	-
8	Tuerca prensa / Packing nut	Latón / Brass	-

Ref.	Medida / Size	Dimensiones / Dimensions (mm)				Peso / Weight (g)
		DN	P	A	L	
3056 04	1/2"	15	14	79	49	180
3056 05	3/4"	20	19	82	56	250
3056 06	1"	25	24	86	68	375

## DIAGRAMA PÉRDIDA DE CARGA / HEAD LOSS CHART (Válvulas paso total roscadas / Threaded ends full bore ball valves)

Valores de Kv / Kv Values:

**Kv** = Es la cantidad de metros cúbicos por hora que pasará a través de la válvula generando una pérdida de carga de 1 bar.

**Kv** = The flow rate of water in cubic meters per hour that will generate a pressure drop of 1 bar across the valve.

Medida / Size	1/2"	3/4"	1"
Kv	16	30	45

