

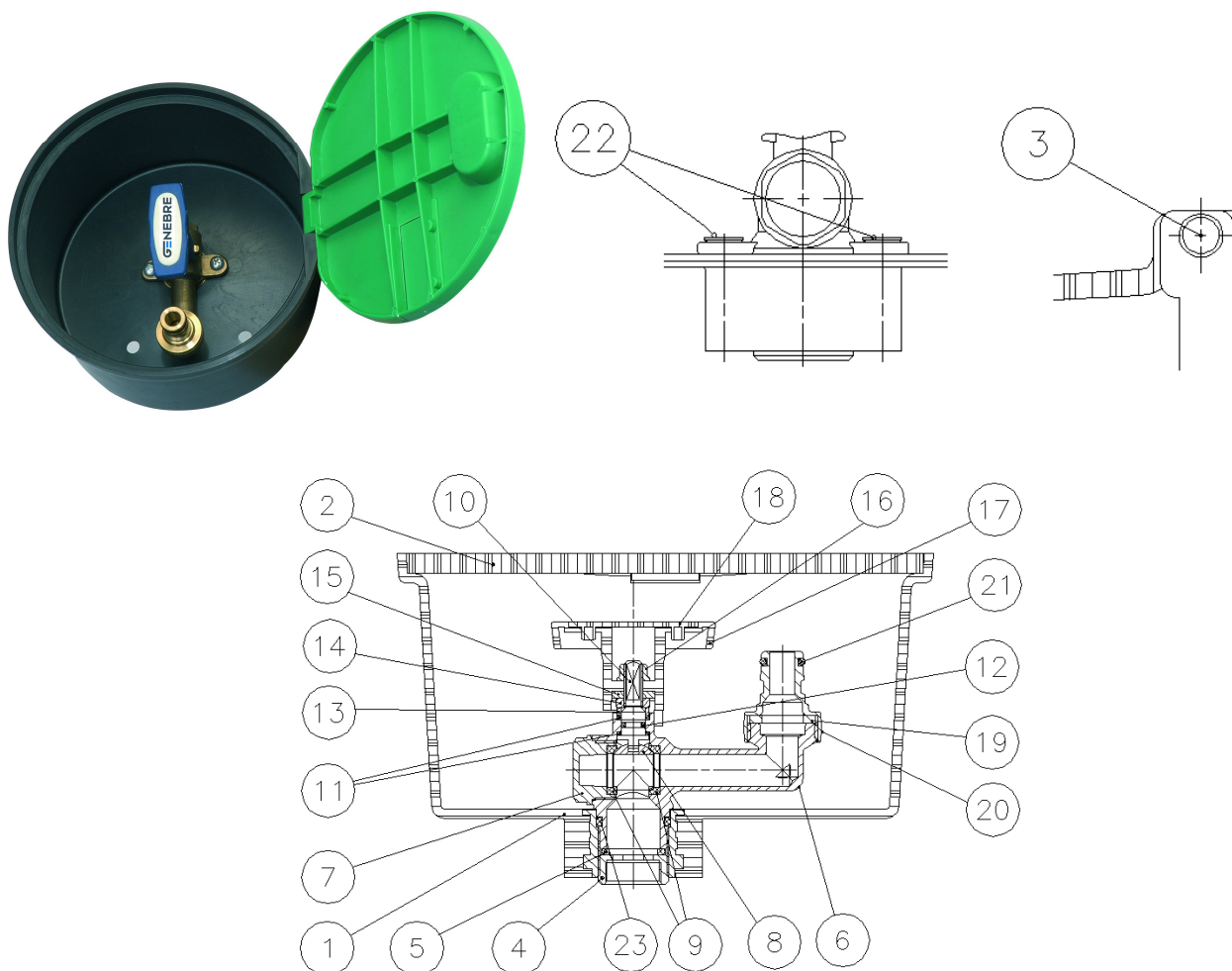
## Art.: 3065 Caja con válvula para riego Box with valve for irrigation

### Características

1. Válvula de esfera para conexión manguera verticalmente.
2. Construcción en latón s/ UNE- EN12165.
3. Entrada rosca gas (BSP) macho s/ ISO 228/1.
4. Salida racor Rapid-Ge (sistema Genebre) para conectar manguera verticalmente.
5. Accionamiento mediante maneta en "T" de plástico.
6. Eje no eyectable.
7. Asientos PTFE.
8. Temperatura de trabajo desde -20°C a 100°C.
9. Presión máxima de trabajo 16 bar (PN-16).
10. Caja - arqueta de plástico con tapa color verde.

### Features

1. Bibcock ball valve for vertically hose connection.
2. Brass construction acc/ UNE-EN 12165.
3. Gas (BSP) threaded male inlet acc/ ISO 228/1.
4. Fittind Rapid-Ge (Genebre system) for vertically hose connection.
5. Working through plastic T-handle.
6. Non ejection stem.
7. PTFE Seats.
8. Working temperature from -20°C to 100°C.
9. Maximum working pressure 16 bar (PN-16).
10. Plastic box with green cap.



Nº	Denominación / Name	Material	Acabado Superficial / Surface Treatment
1	Box / Caja	Anticorrosive Polypropylene	Gris Pantone 402 CV / Gray Pantone 402 CV
2	Box cap / Tapa caja	Anticorrosive Polypropylene	Verde Pantone como hierba / Green Pantone like grass
3	Stem / Pasador	Latón / Brass	-
4	Adaptor 1/2"-3/4" / Adapt. 1/2"-3/4"	Latón / Brass	-
5	O-ring / Junta	klingerit	-
6	Body / Cuerpo	Latón / Brass	Granallado / Peened
7	Cap / Tapa	Latón / Brass	Granallado / Peened
8	Ball / Esfera	Latón / Brass	Cromado / Chromed
9	Ball seat / Asiento esfera	PTFE	-
10	Stem / Eje	Latón / Brass	Cromado / Chromed
11	Estopada / Stem packing	PTFE	-
12	O-ring / Tórica	NBR / NBR	-
13	Stem ring / Anillo prensaestopa	Latón / Brass	-
14	Nut / Tuerca	Latón / Brass	-
15	Metal insert / Inserto metálico	Latón / Brass	Cromado / Chromed
16	Nut / Tuerca	Latón / Brass	Cromado / Chromed
17	Handle / Maneta	Plastico / Plastic	Azul Pantone 293-C / Blue Pantone 293-C
18	Handle cap / Tapa maneta	Plastico / Plastic	Color blanco / White colour
19	O-ring / Junta	NBR / NBR	-
20	Quick conection / Conexión rápida	Latón / Brass	-
21	O-ring / Junta tórica	NBR	-
22	Screw / tornillo	-	Screw ISO 7050-ST 5.5x16-C-Z
23	O-ring / Junta tórica	NBR	-

Ref.	Medida / Size	DN	A (mm)	B (mm)	L (mm)	Peso / Weight (g)
3065 04	1/2" x 3/4"	13	100	125	193	775
3065 05	3/4" x 1"	15	100	125	193	820

