

## Art.: 3068

### Válvula de esfera para barril

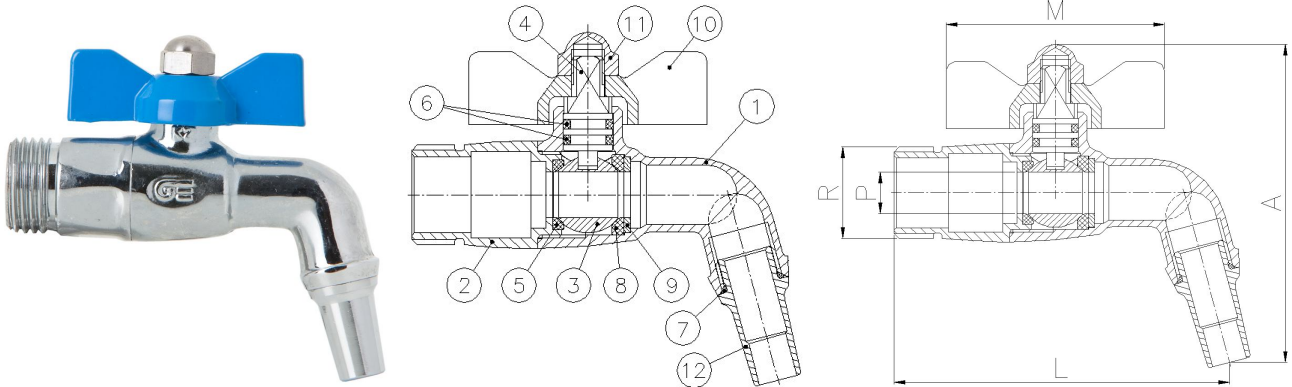
### Barrel ball valve

#### Características

1. Válvula esfera con paso reducido.
2. Construcción en latón s/ UNE-EN 12165.
3. Entrada rosca gas (BSP) macho s/ ISO 228/1.
4. Accionamiento mediante palomilla de aluminio.
5. Acabado pulido y cromado.
6. Presión máxima de trabajo 16 bar (PN-16).
7. Temperatura de trabajo desde 0°C hasta 100°C.
8. Asientos en PTFE.

#### Features

1. Ball valve with reduced bore.
2. Brass construction acc/ UNE-EN 12165.
3. Gas (BSP) end male acc/ ISO 228/1.
4. Working by means of aluminium butterfly handle.
5. Polished and chrome plated finishing.
6. Maximum working pressure 16 bar (PN-16).
7. Working temperature from 0°C to 100°C.
8. PTFE seats.



Nº	Denominación / Name	Material	Acabado Sup. / Surface Treatment
1	Cuerpo / Body	Latón / Brass (CW617N)	Pulido+Cromado / Polished+Chromed
2	Tapa / Cap	Latón / Brass (CW617N)	Pulido+Cromado / Polished+Chromed
3	Esfera / Ball	Latón / Brass (CW617N)	Cromado / Chromed
4	Eje / Stem	Latón / Brass (CW617N)	-
5	Asiento / Ball seat	PTFE	-
6	Junta tórica / O-Ring	NBR	-
7	Junta tórica / O-Ring	NBR	-
8	Asiento / Ball seat	PTFE	-
9	Anillo asiento / Seat ring	Latón / Brass	-
10	Maneta / T-Handle	Aluminio / Aluminium	Pintado / Painted
11	Tuerca / Nut	Latón / Brass	Cromado / Chromed
12	Conexión / Hose Connection	Latón / Brass	Pulido+Cromado / Polished+Chromed

Ref.	Medida / Size R	Dimensiones / Dimensions (mm)				Peso / Weight (g)
		P	A	L	M	
3068 04	G 1/2"	9,5	75	77	50	125
3068 05	G 3/4"	11,5	84	90	50	185