

## Art.: 3083

### Válvula de esfera para empotrar, extremos soldados

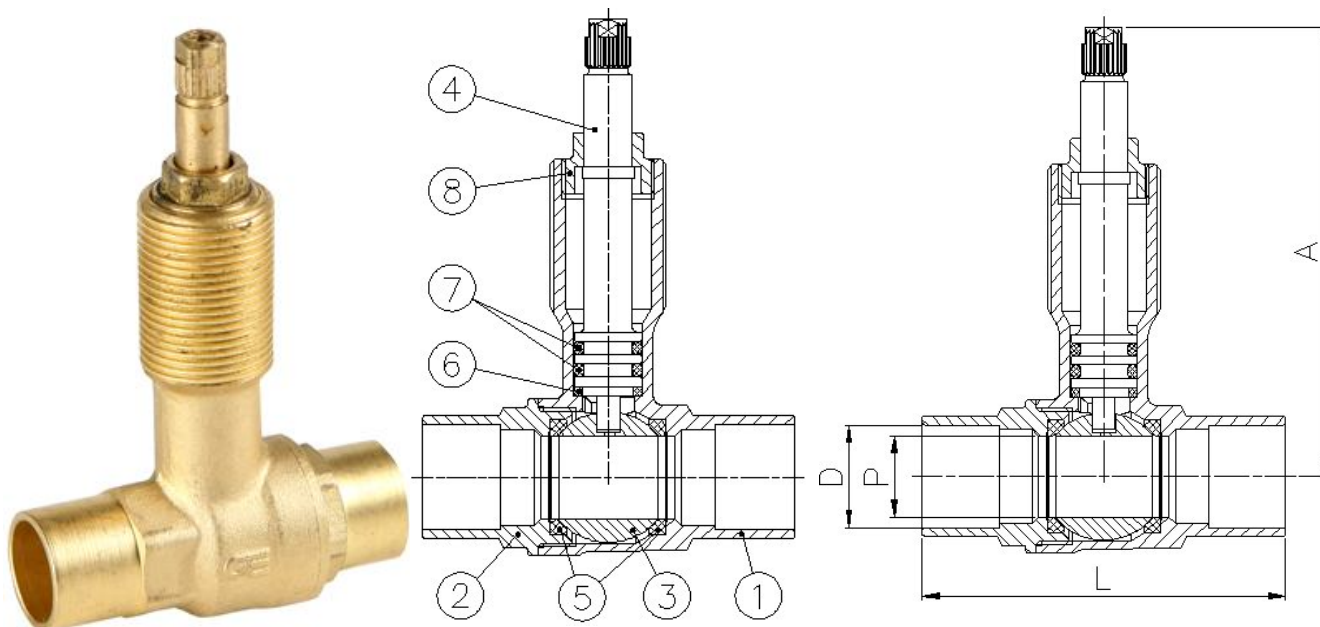
### Built-in ball valve, welded ends

#### Características

1. Válvula esfera para empotrar, paso total.
2. Construcción en latón s/ UNE-EN 12165.
3. Extremos para soldar hembra-hembra.
4. Temperatura de trabajo desde -20°C a 150 °C.
5. Adaptable a los mandos P3052, MKalo, MKross, M3054, M3055, M3057 y prolongador K3052.
6. Presión máxima de trabajo 16 bar (PN-16).
7. Asientos PTFE.

#### Features

1. Built-in ball valve, full bore.
2. Brass according to UNE-EN 12165.
3. Welded ends female-female.
4. Working temperature from -20°C to 150 °C.
5. Suitable for handles P3052, MKalo, MKross, M3054, M3055, M3057 and K3052 stretcher.
5. Maximum working pressure 16 bar (PN-16).
6. PTFE Seats.



Nº	Denominación/Name	Material	Acabado Superficial/Surface Treatment
1	Cuerpo / Body	Latón / Brass	Granallado / Peened
2	Tapa / Cap	Latón / Brass	Granallado / Peened
3	Esfera / Ball	Latón / Brass	Cromado / Chrome plated
4	Eje / Stem	Latón / Brass	-
5	Asientos / Ball seats	PTFE	-
6	Anillo prensa / Stem packing	PTFE	-
7	Junta tórica / O-ring	NBR	-
8	Tuerca prensa / Packing nut	Latón / Brass	-

Ref.	Medida/Size D	PN	Dimensiones/Dimensions (mm)			Peso/Weight (g)
			P	A	L	
3083 15	Ø15	16	12	78	57	155
3083 18	Ø18	16	15	79	64	185
3083 22	Ø22	16	20	82	72	240

## DIAGRAMA PÉRDIDA DE CARGA / HEAD LOSS CHART (Válvulas paso total soldadas / Welded ends full bore ball valves)

Valores de Kv / Kv Values:

**Kv** = Es la cantidad de metros cúbicos por hora que pasará a través de la válvula generando una pérdida de carga de 1 bar.

**Kv** = The flow rate of water in cubic meters per hour that will generate a pressure drop of 1 bar across the valve.

Medida / Size	Ø15	Ø18	Ø22
Kv	5.5	16	30

