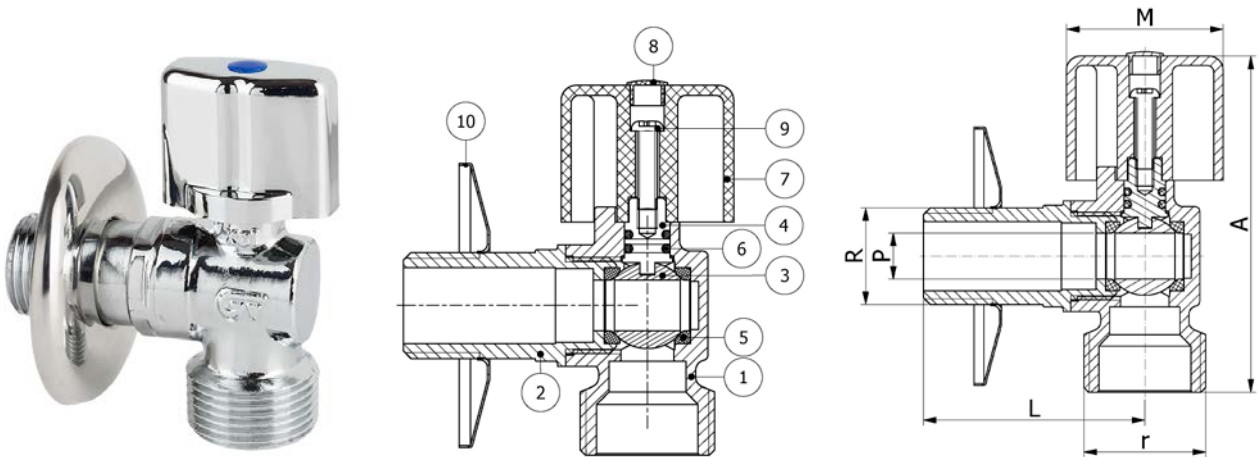


Art.: 3091

Válvula de escuadra para lavadora / Washing machine angle valve

Características	Features
1. Válvula de escuadra, paso estándar.	1. Angle ball valve, standard bore.
2. Construcción en latón forjado s/ UNE-EN 12165.	2. Made in hot forging brass according UNE-EN 12165.
3. Extremos roscados gas (BSP) macho, según ISO 228/1.	3. Gas (BSP) male threaded ends according to ISO 228/1.
4. Asientos en PTFE.	4. PTFE Seats.
5. Maneta en ABS	5. Handle made in ABS
6. Presión máxima de trabajo 16 bar (PN-16).	6. Maximum working pressure 16 bar (PN-16).
7. Máxima temperatura de trabajo 120°C.	7. Maximum working temperature 120°C.
8. Acabado cromado brillante.	8. Finishing chrome plated.



Nº	Denominación/Name	Material	Acabado Sup. /Surface Treatment
1	Cuerpo / Body	Latón / Brass	Cromado / Chrome plated
2	Tapa / Cap	Latón / Brass	Cromado / Chrome plated
3	Esfera / Ball	Latón / Brass	Cromado / Chrome plated
4	Eje / Stem	Latón / Brass	-
5	Asiento / Seat	PTFE	-
6	Junta tórica / O-ring	NBR	-
7	Palanca / Handle	ABS	Cromado / Chrome plated
8	Tapón / Cap handle	ABS	Pintado / Painted
9	Tornillo / Screw	Acero / Steel	Anticorrosivo / Anticorrosive
10	Florón / Cover	Acero Inox / Stainless steel	-

Ref. / Ref.	Medida / Size	Dimensiones / Dimensions (mm)				Peso / Weight (g)
	R x r	P	A	L	M	
3091 04	1/2"x3/4"	10	75	48	34	150