

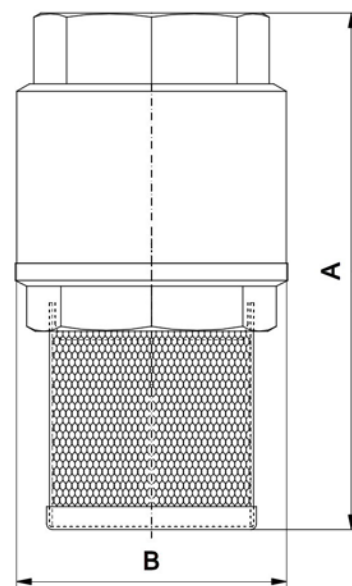
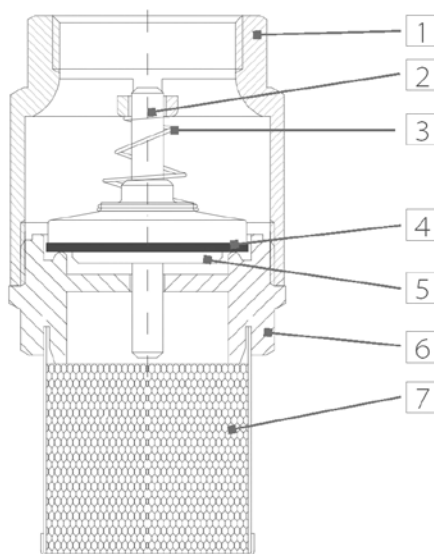
## Art. 3140 Válvula de Pie "YORK" con filtro "YORK" Foot valve with strainer

### Características

1. Válvula retención.
2. Construcción en latón según UNE-EN 12165.
3. Extremos rosca gas (BSP) hembra s/ ISO 228/1.
4. Temperatura de trabajo desde -20°C a 100°C.
5. Apta para cualquier instalación hidráulica, calefacción, acondicionamiento y neumática.
6. Montaje en cualquier posición, horizontal, vertical, oblicua.
7. Con filtro en la entrada.
8. Cierre en NBR (goma) 65 shore.
9. Muelle en acero inox. AISI 302.
10. Presión máxima de trabajo 12/10/6 bar (PN-12/ PN-10/ PN-6) (Ver tabla).

### Features

1. Check valve.
2. Brass construction acc/ UNE-EN 12165.
3. Thread ends gas (BSP) female acc/ ISO 228/1.
4. Working temperature from -20°C to 100°C.
5. Suitable for domestic water services, heating and air-conditioning plants and compressed air systems.
6. It can be fitted in horizontal, vertical or oblique position.
7. With inlet strainer.
8. NBR sealing (rubber) 65 shore.
9. Stainless Steel spring AISI 302.
10. Maximum working pressure 12/10/6 bar (PN-12/ PN-10/ PN-6) (See table).



Nº	Denominación / Name	Material
1	Cuerpo / Body	Latón / Brass CW617N
2	Perno / Pin	Polímero / Polymer
3	Muelle / Spring	Acero Inox. / Stainless Steel AISI 302
4	Junta cierre / Seat	NBR
5	Disco unión / Plate	Polímero / Polymer
6	Adaptador / End adapter	Polímero / Polymer
7	Filtro / Strainer	Acero Inox. / Stainless Steel AISI 304

Ref.	Medida / Size	PN	Luz malla / Sieve light	Dimensiones / Dimensions (mm)		Peso / Weight (g)
				A	B	
3140 03	3/8"	12	1200 µ	69,5	35	90
3140 04	1/2"	12	1200 µ	70	35	100
3140 05	3/4"	12	1200 µ	82	42	140
3140 06	1"	12	1200 µ	91,5	48	195
3140 07	1 1/4"	10	1200 µ	108	59,5	275
3140 08	1 1/2"	10	1200 µ	119	70,5	430
3140 09	2"	10	1200 µ	136,5	86	610
3140 10	2 1/2"	6	2000 µ	164,5	103	1065
3140 11	3"	6	2000 µ	184,5	126	1650
3140 12	4"	6	2000 µ	214,5	154	2475

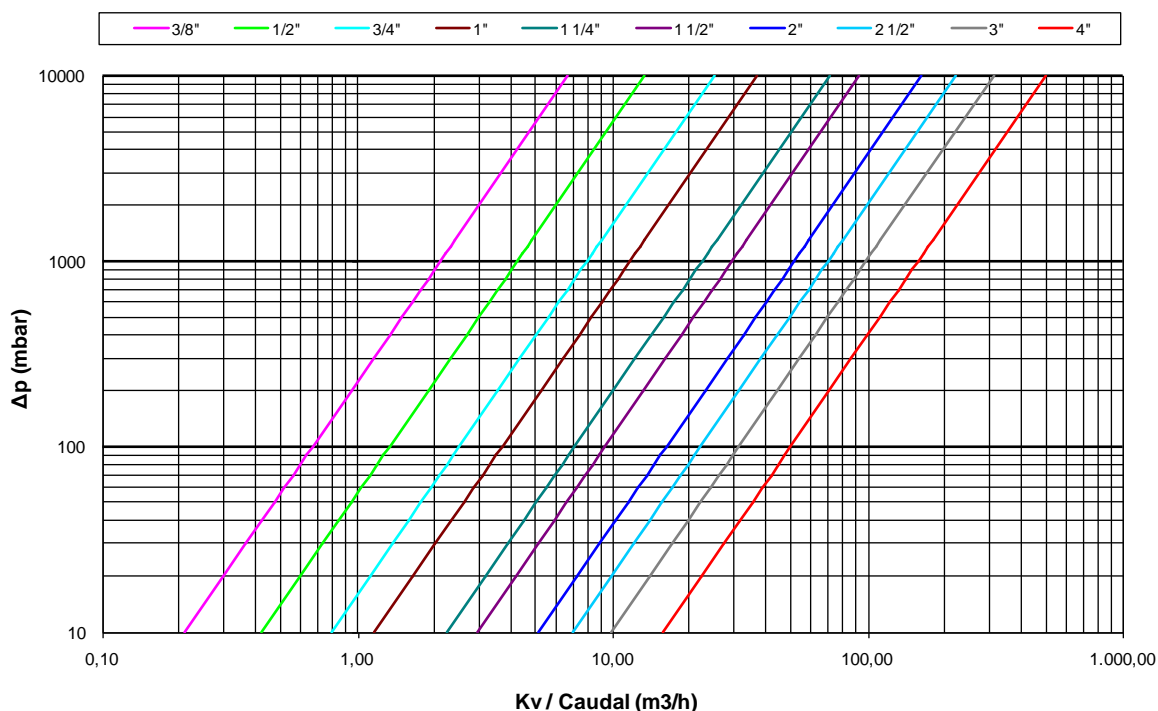
## DIAGRAMA PÉRDIDA DE CARGA / HEAD LOSS CHART (Válvula de retención roscada 3140 / Threaded ends check valve 3140)

Valores de Kv / Kv Values:

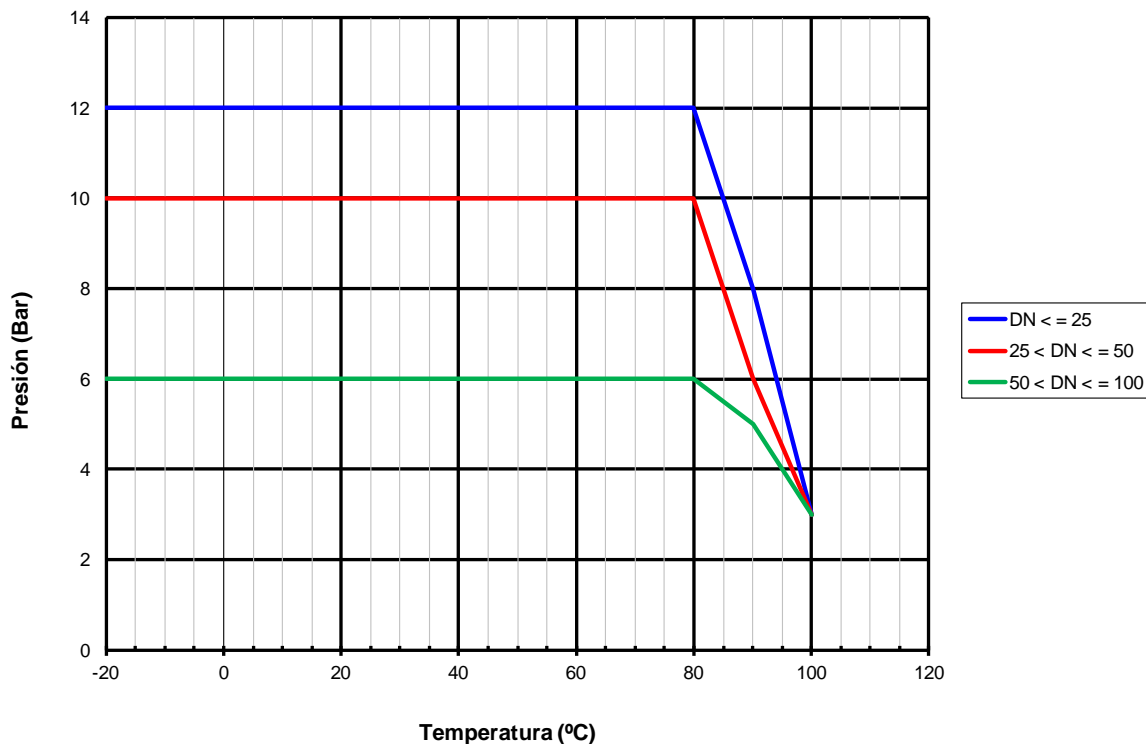
**Kv** = Es la cantidad de metros cúbicos por hora que pasará a través de la válvula generando una pérdida de carga de 1 bar.

**Kv** = The flow rate of water in cubic meters per hour that will generate a pressure drop of 1 bar across the valve.

Medida / Size	3/8"	1/2"	3/4"	1"	1 1/4"	1 1/2"	2"	2 1/2"	3"	4"
Kv	2,11	4,22	7,92	11,67	22,42	29,39	51,40	69,90	98,49	157,91



## CURVA PRESIÓN - TEMPERATURA / PRESSURE - TEMPERATURE RATING



## PRESIÓN MÍNIMA DE APERTURA / MINIMUM OPENING PRESSURE (Válvula de retención roscada 3120 / Threaded ends check valve 3120)

Medida / Size	3/8"	1/2"	3/4"	1"	1 1/4"	1 1/2"	2"	2 1/2"	3"	4"
mbar	16	16	16	12	8,5	7	9	8	9	9