

## ARTICULO: 5971

### Reductor Manual Desembragable de Emergencia Declutchable Gear Box for Emergency Control

#### **Aplicaciones**

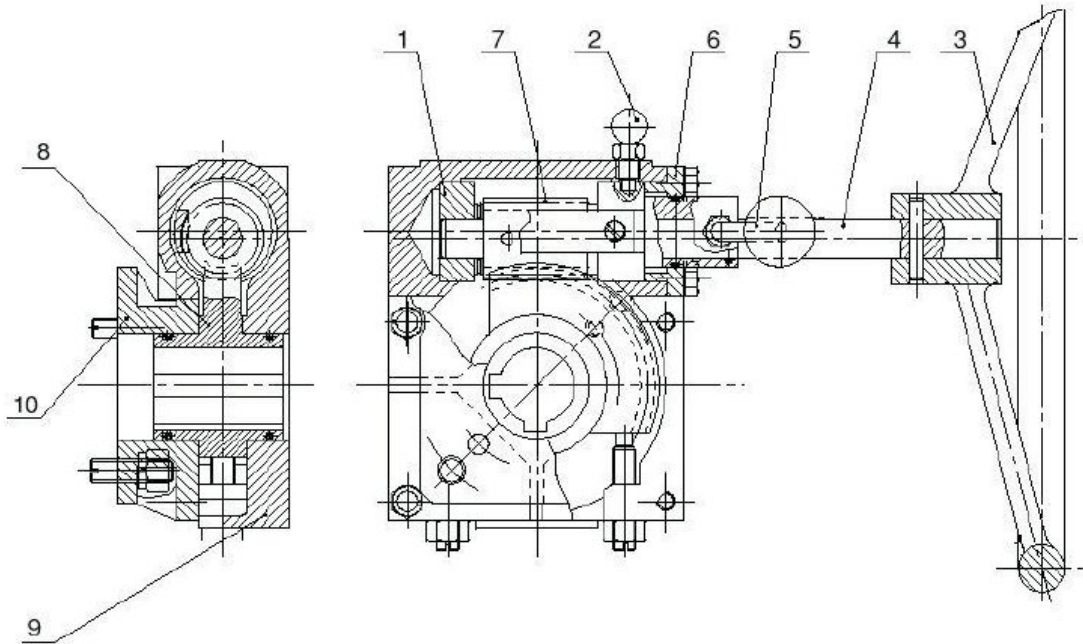
Los reductores manuales de emergencia están diseñados para poder actuar manualmente la válvula con actuador en el caso de falla o falta de aire o energía. Este tipo de reductores poseen un sistema de desembrague para utilizar en actuadores doble efecto, el mismo es instalado entre el actuador y la válvula. El reductor tiene sistema de conexión ISO 5211. Solo para giro de 90°.

#### **Applications**

*The gear operators are designed to provide a means of manually overriding pneumatic valve actuators in power and process applications when the air or power supply fails.*  
*These gear operators employ a declutchable design for use with double acting actuators. The gear operators are installed between the actuator and valve.*  
*The gear operators are designed according to ISO 5211 standard.*  
*Only for movement 90°.*

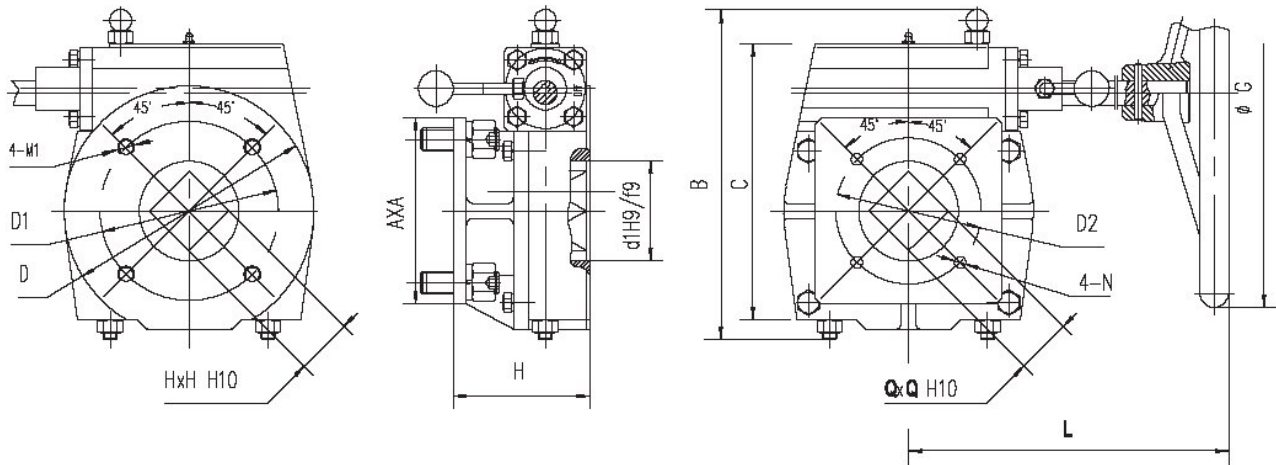


## PARTES COMPONENTES – COMPONENT PARTS



Nº	Denominación / Name	Material	Acabado Superficial / Surface Treatment
1	Excéntrico / Eccentric	Bronce / Brass	-----
2	Perno de fijación de posición / Positioning pin assembly	Acero / Steel	Zincado / Zinc Plated
3	Volante / Hand wheel	H. Fundido / Cast Iron	Pintado / Painted
4	Eje / Worn Shaft	Acero / Steel	Zincado / Zinc Plated
5	Maneta / Handle	Acero / Steel	Zincado / Zinc Plated
6	Cuerpo / Body	H. Fundido / Cast Iron	Pintado / Painted
7	Piñón / Worm	Acero / Steel	-----
8	Corona / Worm Gear	F. Nodular / Ductile Iron	-----
9	Carcaza / Housing	H. Fundido / Cast Iron	Pintado / Painted
10	Brida acoplamiento / Bracket cap	H. Fundido / Cast Iron	Pintado / Painted

## DIMENSIONES / DIMENSIONS



Ref.	Relación / Gear Ratio	Par / Torque ( Nm )		Dimensiones / Dimensions (mm)					Peso (Kg) Weight
		Input	Output	L	B	C	H	G	
5971 04	26:1	60	300	192	166	130	71	200	7
5971 05	38:1	90	700	195	191	156	82	300	13
5971 06	54:1	120	1200	223	234	199	88	300	17
5971 07	54:1	120	1200	223	234	199	88	300	17

Ref.	H x H	Dimensiones de conexión con válvula / Connection Dim with Valve			Dimensiones de conexión con Actuador / Connection Dim with Actuator			
		D1	ISO 5211	4 - M1	D2	ISO 5211	Q x Q	4 - N
5971 04	17 x 17	70	F07	4-M8	70	F07	17 x 17	4-Ø10
5971 05	22 x 22	102	F10	4-M10	102	F10	22 x 22	4-Ø12
5971 06	27 x 27	125	F12	4-M12	140	F14	27 x 27	4-Ø18
5971 07	27 x 27	140	F14	4-M16	140	F14	27 x 27	4-Ø18