

Art. 5987 02 Caja Final de Carrera con micro interruptor mecánico

Art. 5987 02 Limit Switch Box with mechanical micro switch

Características

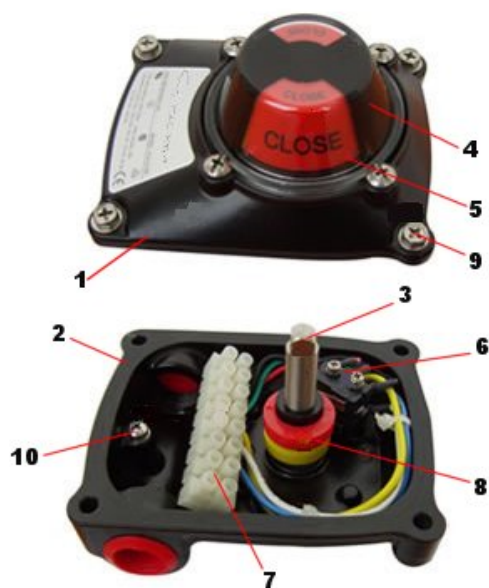
Ha sido diseñado con tecnología avanzada son sólidos, estéticos, de alto nivel de calidad y con las siguientes características:

1. Con indicador de posición visual con segura impermeabilización IP 67.
2. Ajuste fácil sin herramientas, basada en una leva entablillada por resorte;
3. Con 8 puntos de regleta para las conexiones;
4. Doble entrada de cable;
5. Pernos imperdibles mientras la cubierta esté abierta;
6. Eje estándar de acero inoxidable NAMUR.

Features

Was designed with advanced technology which are solid, beautiful, high-level quality and with the following characteristics:

- 1, Visual Position Indicator with secure waterproof IP 67*
- 2, Easy setting without tool based on spring loaded splined cam;*
- 3, With 8 points and enough strips for connection;*
- 4, Dual cable entries;*
- 5, No worry to loose bolts while cover opens;*
- 6, NAMUR standard stainless steel shaft*

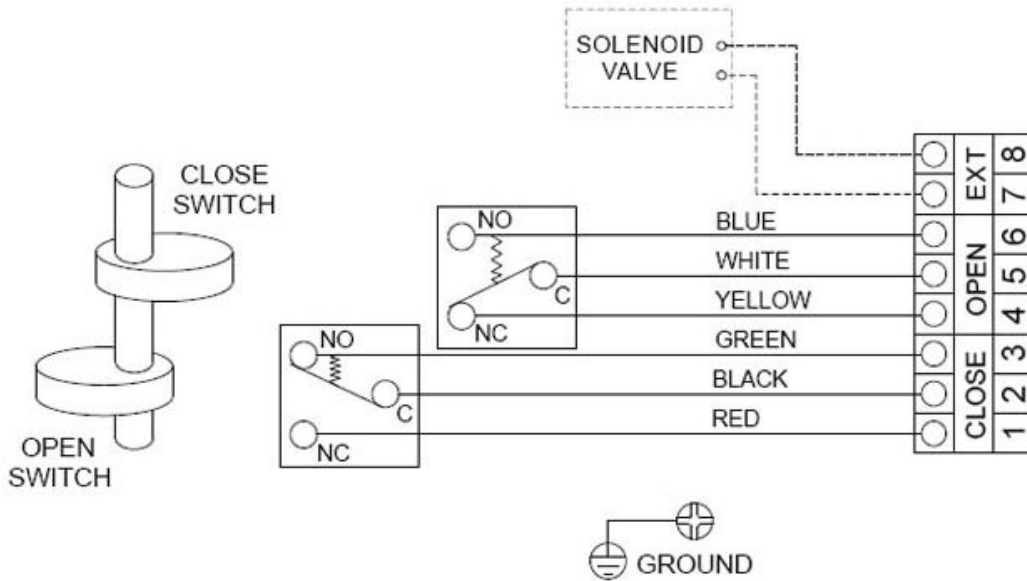


Nº	Denominación/Name	Material	Acabado Superficial/Surface Treatment
1	Tapa de Caja / Box Cover	Aluminio / Aluminum Die Casting	Pintura Epoxi /Powder Coated
2	Caja / Box	Aluminio / Aluminum Die Casting	Pintura Epoxi /Powder Coated
3	Eje / Shaft	Acero Inoxidable / Stainless Steel	-----
4	Tapa Indicador / Indicator Cover	Policarbonato / Polycarbonate	-----
5	Indicador / Indicator	Policarbonato / Polycarbonate	-----
6	Interruptores / Micro Switch	-----	-----
7	Regleta Bornes / Terminal Strip	Policarbonato / Polycarbonate	-----
8	Levas / Cam	Policarbonato / Polycarbonate	-----
9	Tornillos / Bolts	Acero Inoxidable / Stainless Steel	-----
10	Conexión a tierra / Earth Lug	Acero Inoxidable / Stainless Steel	-----

Nº	CARACTERÍSTICAS TÉCNICAS		TECHNICAL DATA
	Modelo		5987 02
	Model		Estándar
	Model		Standard
1	Protección de Cobertura	Weather Proof	IP67
2	Rango de Temperaturas	Temperature Range	-25°C ~ +85°C
3	Entrada de Cable	Cable Entry	2 x M20 X 1,5
4	Contactos de Regleta	Terminal Strips	8
5	Indicador de Posición	Position Indicator	0 ~ 90°
			Abierto: Amarillo; Cerrado: Rojo Open: Yellow; Close: Red
6	Interruptores	Switches	Interruptores mecánicos Mechanical Switchers

ESQUEMA ELÉCTRICO 2 SPTD

WIRING DIAGRAM 2 SPDT



Dimensiones

Dimensions

