

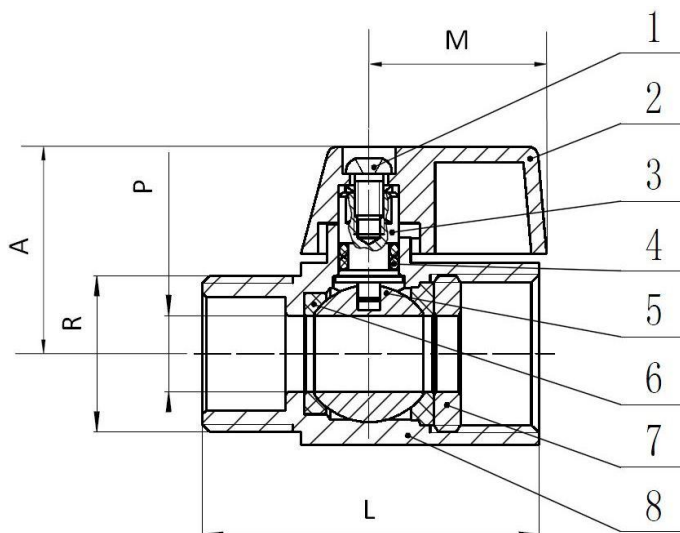
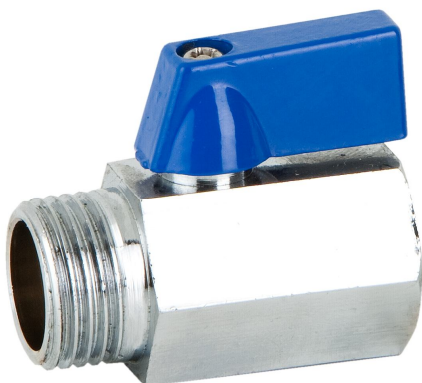
Art.: 3397 Válvula de esfera mini Mini ball valve

Características

1. Válvula esfera tipo mini, paso reducido.
2. Presión máxima de trabajo 16 bar (PN-16).
3. Construcción cuerpo en latón según UNE-EN 12165 cromado.
4. Extremos roscados gas (BSP) macho - hembra según ISO 228/1.
5. Temperatura de trabajo desde -20°C a 140°C.
6. Accionamiento maneta aluminio.
7. Asientos PTFE.

Features

1. Ball valve mini style, reduced bore.
2. Maximum working pressure 16bar (PN-16).
3. Body brass construction according UNE-EN 12165 chrome plated.
4. Male - female (BSP) gas threaded ends according ISO 228/1.
5. Working temperature from -20°C to 140°C
6. Drive by aluminium handle.
7. PTFE Seats.



Nº	Denominación/Name	Material	Acabado Superficial/Surface Treatment
1	Tornillo M3x6 / Screw	Acero Inox./ S.Steel	-
2	Maneta / Handle	Aluminio / Aluminium	Pintado azul / Blue painted
3	Eje / Stem	Latón / Brass	-
4	Tórica / O-ring	NBR	-
5	Esfera / Ball	Latón / Brass	Cromado / Chrome plated
6	Asientos / Ball Seats	PTFE	-
7	Tapa / Cap	Latón / Brass	-
8	Cuerpo / Body	Latón / Brass	Cromado / Chrome plated

Ref.	Medida / Size R	PN	Dimensiones / Dimensions (mm.)				Peso / Weight (g.)
			P	A	L	M	
3397 01	1/8"	16	6	26	37	23	70
3397 02	1/4"	16	8	26	40	23	75
3397 03	3/8"	16	8	27	41	23	70
3397 04	1/2"	16	10	28	45	23	100
3397 05	3/4"	16	12	30	53	23	175

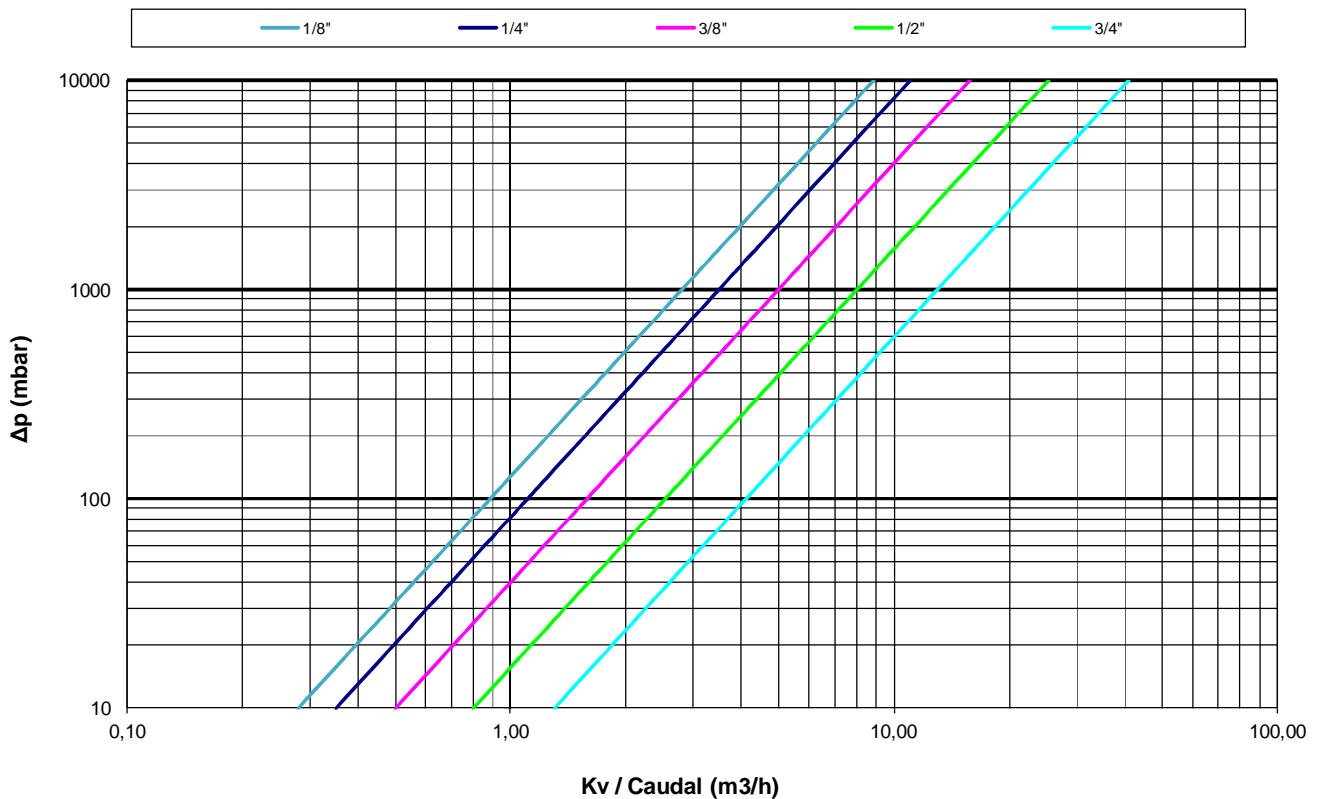
DIAGRAMA PÉRDIDA DE CARGA / HEAD LOSS CHART (Válvulas paso reducido roscadas / Threaded ends reduced bore ball valves)

Valores de Kv / Kv Values:

Kv = Es la cantidad de metros cúbicos por hora que pasará a través de la válvula generando una pérdida de carga de 1 bar.

Kv = The flow rate of water in cubic meters per hour that will generate a pressure drop of 1 bar across the valve.

Medida / Size	1/8"	1/4"	3/8"	1/2"	3/4"
Kv	2.8	3.5	5	8	13



CURVA PRESIÓN - TEMPERATURA / PRESSURE - TEMPERATURE RATING

