

Art.: 3772

Racor 5 vías acoplamiento bombas

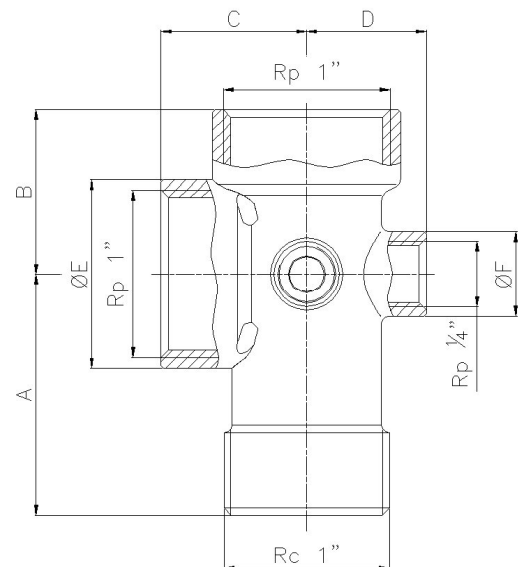
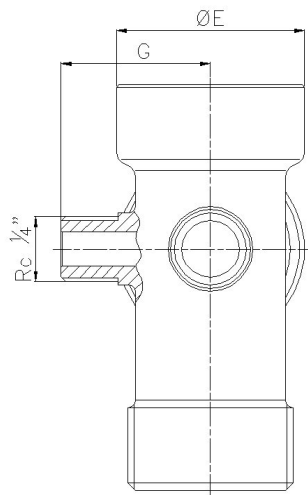
Five ways fitting for pumps coupling

Características

1. Construcción en latón según UNE-EN 12165.
2. Extremos roscados gas (BSP) macho y hembra según ISO 7/1.
3. Presión máxima de trabajo 16 bar (PN-16).
4. Temperatura de trabajo desde -20° C a 180°C.
5. Para acoplar en una bomba, manómetro, presostato e hidrosfera.
6. Longitud total 81 mm.

Features

1. Brass construction UNE-EN 12165.
2. Threaded gas (BSP) ends male and female according ISO 7/1.
3. Max. working pressure 16 bar (PN-16).
4. Working temperature from -20° C to 180°C.
5. For connecting to the pump, pressure gauge, pressure switch and hydrosphere.
6. Total length 81 mm



Ref.	Medida / Size	Dimensiones / Dimensions (mm)							Peso / Weight (g)
		A	B	C	D	E	F	G	
3772 06 06	1"	48	33	29	24	38	17	30	205

Ejemplo de Aplicación

