

ARTICULO: 2921

Grifo de Nivel Superior para Manguera.

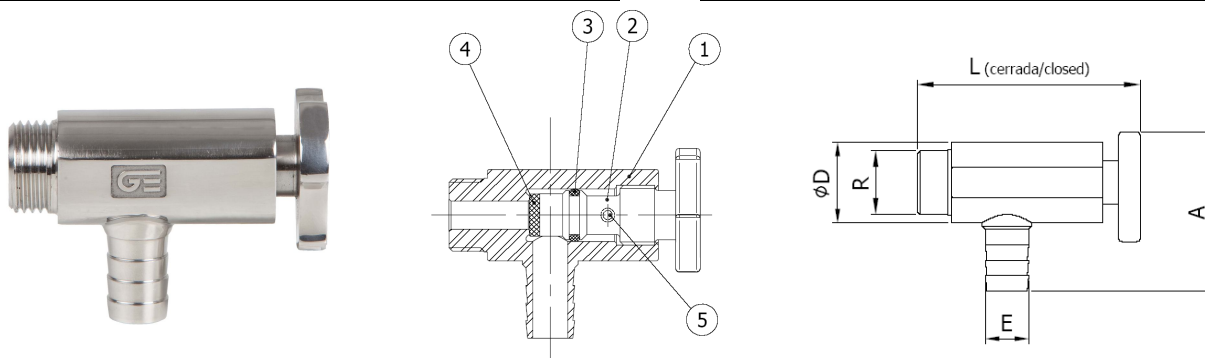
Upper Level cock with hose nipple.

Características

1. Grifo nivel Superior para manguera.
2. Extremo roscado ISO 228/1.
3. Construcción en Inox. 1.4308 (AISI 304).
4. Cierre de PTFE.
5. Espiga para manguera de 14 mm.
6. Fácil limpieza y montaje.
7. Pulido Sanitario Ra ≤ 0.8 µm.
8. Presión de trabajo máxima 10 bar.
9. Temperatura máxima de trabajo 150 °C.

Features

1. Upper Level cock with hose nipple.
2. Thread end according to ISO 228/1.
3. Made by Stainless steel 1.4308 (AISI 304).
4. PTFE seat.
5. Hose nipple dimension 14 mm.
6. Easy cleaning and assembly.
7. Sanitary Polish Ra ≤ 0.8 µm.
8. Max. Working pressure 10 bar.
9. Max. Working Temperature 150 °C.



Nº	Denominación / Name	Material	Acabado Superficial / Surface Treatment	Cód. Recambio / Spare Part Code
1	Cuerpo / Body	Acero Inox. 1.4308 / SS 1.4308	Pulido exterior / External polished	-----
2	Eje / Stem	Acero Inox. 1.4308 / SS 1.4308	Pulido exterior / External polished	-----
3*	Tórica / O' ring	NBR	-----	K2947 04
4*	Asiento / Seat	PTFE	-----	K2947 04
5	Perno / Pin	Acero Inox. AISI 304 / SS 304	-----	-----

* Piezas de recambio disponibles / Available spare parts

DIMENSIONES GENERALES / GENERAL DIMENSIONS

Ref.	Medida (R) / Size (R)	DN	Dimensiones / Dimensions (mm)				Peso / Weight (Kg)
			A	D	E	L	
2921 04	1/2"	15	52	26	14	72	0,260