

## ARTICULO: 2934

### Válvula Retención extremos clamp, Inoxidable.

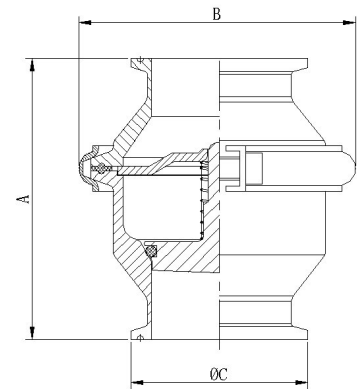
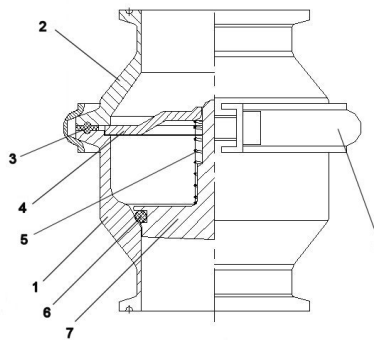
### Stainless steel clamp end Non-Return valve.

#### Características

1. Válvula de retención línea sanitaria.
2. Extremos clamp en pulgadas (BS 4825-3).
3. Construcción en Inox AISI 316 L.
4. Cierre de EPDM.
5. Junta de Silicona.
6. Peso y dimensiones reducidas.
7. Fácil limpieza y montaje.
8. Pulido Sanitario ( $Ra \leq 0,8 \mu m$ ).
9. Presión de trabajo máxima 10 bar.
10. Temperatura de trabajo  $-10 / 120 \text{ }^\circ\text{C}$ .

#### Features

1. Non-Return valve sanitary line.
2. Clamp ends in inch (BS 4825-3).
3. Made by AISI 316L.
4. EPDM seat.
5. Silicon Gasket.
6. Reduce weight and dimensions.
7. Easy cleaning and assembly.
8. Sanitary Polish ( $Ra \leq 0,8 \mu m$ ).
9. Max. Working pressure 10 bar.
10. Working Temperature  $-10 / 120 \text{ }^\circ\text{C}$ .



Nº	Denominación / Name	Material	Acabado Superficial / Surface Treatment
1	Cuerpo / Body	Acero Inox AISI 316L / SS 316L	-----
2	Tapa cuerpo / Body Cap	Acero Inox AISI 316L / SS 316L	-----
3	Junta / Gasket	Silicona / Silicon	-----
4	Casquillo Guía / Bush Guide	Acero Inox AISI 316L / SS 316L	-----
5	Resorte / Spring	AISI 301	-----
6	Asiento / Seat	EPDM	-----
7	Eje / Stem	Acero Inox AISI 316L / SS 316L	-----
8	Abrazadera / Clamp bracket lock	Acero Inox AISI 304 / SS 304	Pulido mecánico / Mechanical Polish

## DIMENSIONES GENERALES / GENERAL DIMENSIONS

Ref.	Medida / Size	DN	Dimensiones / Dimensions (mm)			Peso / Weight (Kg)
			A	B	C	
2934 06	1"	25	103	86	50.5	0.890
2934 08	1 ½"	40	103	86	50.5	0.850
2934 09	2"	50	114	100	64	1.360
2934 10	2 ½"	65	123	115	77.5	1.730
2934 11	3"	80	143	128	91	2.810
2934 12	4"	100	182	164	119	5.680

## VALORES DE Kv / Kv VALUES

Kv = Es la cantidad de metros cúbicos por hora (m<sup>3</sup>/h) que pasará a través de la válvula generando una pérdida de carga de 1 bar.

*Kv = Flow rate of water in cubic meter per hour (m<sup>3</sup>/h) that will generate a pressure drop of 1 bar across the valve.*

DN 25	DN 40	DN 50	DN 65	DN 80	DN 100
12	24	44	61	102	160

