

Art.: 3822

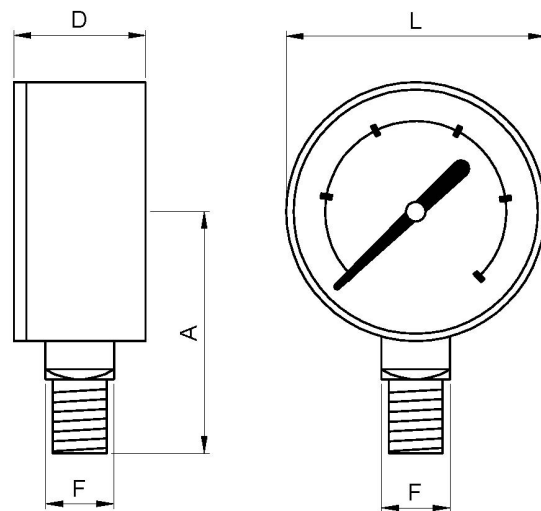
Manómetro Ø63 conexión radial inferior (glicerina) **Pressure gauge Ø63 radial bottom connection (glycerine)**

Características

1. Tamaño Ø63.
2. Manómetro con conexión radial inferior, rosca macho (BSP) G 1/4" según ISO 228/1.
3. Caja en acero inoxidable AISI 304.
4. Contiene glicerina.
5. Tubo "Bourdon" y racor en latón según UNE-EN 12165.
6. Dial blanco: escala en negro (bar) y roja (psi).
7. Visor en policarbonato.
8. Tapón de goma para agujero de llenado.
9. Bajo norma EN 837-1.
10. ASME B40.1-1991 B GRADE.
11. Clase de precisión: cl.2,5
12. Graduaciones disponibles de 0 a 2,5 - 4 - 6 - 10 - 16 - 25 - 60 - 100 bar.
13. Temperatura de trabajo desde -15°C a 55°C.

Features

1. Size Ø63.
2. Pressure gauge with radial bottom connection, male thread (BSP) G 1/4" according ISO 228/1.
3. Case in stainless steel AISI 304.
4. Contains glycerine.
5. Tube "Bourdon" and fitting connection made of brass according UNE-EN 12165.
6. White dial: black scale (bar) and red (psi).
7. Polycarbonate viewer.
8. Rubber plug for filling hole.
9. Under norm EN 837-1.
10. ASME B40.1-1991 B GRADE.
11. Class precision: cl.2,5
12. Scale available from 0 to 2,5 - 4 - 6 - 10 - 16 - 25 - 60 - 100 bar.
13. Working temperature from -15°C to 55°C.



Ref.	Escala / Scale		Dimensiones / Dimensions (mm.)				Peso/ Weight (g.)
	bar	psi	A	L	D	F	
3822 002	0 - 2,5	0 - 40	55	63	30	14x14	175
3822 004	0 - 4	0 - 60					
3822 006	0 - 6	0 - 90					
3822 010	0 - 10	0 - 150					
3822 016	0 - 16	0 - 240					
3822 025	0 - 25	0 - 400					
3822 060	0 - 60	0 - 900					
3822 100	0 - 100	0 - 1500					