

Art.: 3825

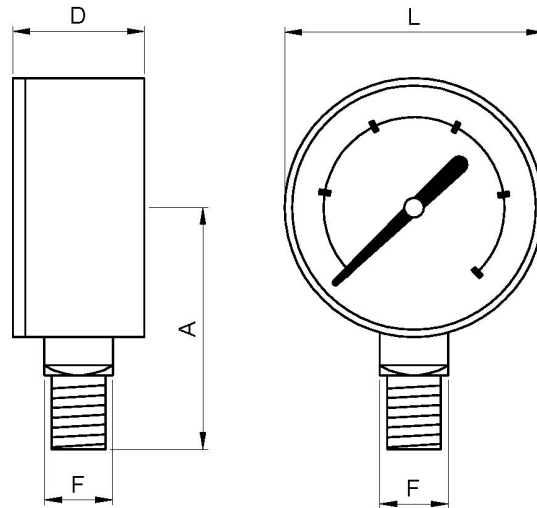
Manómetro Ø63 conexión radial inferior, indicador rojo Pressure gauge Ø63 radial bottom connection, red index

Características

1. Tamaño Ø63.
2. Manómetro con conexión radial inferior, rosca macho (BSP) G 1/4" según ISO 228/1.
3. Caja en ABS color negro.
4. Tubo "Bourdon" y racor en latón según UNE-EN 12165.
5. Dial blanco: escala en negro (bar) y roja (psi).
6. Visor en policarbonato.
7. ASME B40.1-1991 B GRADE.
8. Indicador en rojo.
9. Clase de precisión: cl.2,5
10. Graduaciones disponibles de 0 a 2,5 - 4 - 6 - 10 - 16 - 25 bar.

Features

1. Size Ø63.
2. Pressure gauge with radial bottom connection, male thread (BSP) G 1/4" according ISO 228/1.
3. Case in black ABS.
4. Tube "Bourdon" and brass fitting connection according UNE-EN 12165.
5. White dial: black scale (bar) and red (psi).
6. Polycarbonate viewer.
7. ASME B40.1-1991 B GRADE.
8. Red index.
9. Class precision: cl.2,5
10. Scale available from 0 to 2,5 - 4 - 6 - 10 - 16 - 25 bar.



Ref.	Escala / Scale		Dimensiones / Dimensions (mm.)				Peso / Weight (g.)
	bar	psi	A	L	D	F	
3825 002	0 - 2,5	0 - 40	50	63	28	14x14	75
3825 004	0 - 4	0 - 60					
3825 006	0 - 6	0 - 90					
3825 010	0 - 10	0 - 150					
3825 016	0 - 16	0 - 240					
3825 025	0 - 25	0 - 400					