

ARTICULO: 8011

Manómetro con muelle tubular (vacuómetro) Bourdon tube pressure gauge (vacuometer)

Características

Manómetro diseñado para trabajar en la industria en general y en especial donde se exija montar un instrumento robusto (intemperie y ambientes agresivos).
Construcción en acero inoxidable 304
Diámetro: 100 mm.
Norma aplicable EN 837-1

Datos Técnicos

Precisión: Clase 1, s / EN 837-1.
Rangos: -1 ~ 0 bar / -1 ~ 3 bar.
Temperatura de trabajo: -20°C / +60°C
Conexión: Acero inox.304 salida inferior G ½".
Esfera: Aluminio blanco con números en azul y negro
Escala: doble escala (inHg / psi / bar)
Aguja: Aluminio negro con tornillo micrométrico.
Caja: Acero inoxidable 304, Diámetro Nominal 100 mm.
Aro de cierre: tipo bayoneta
Visor: Cristal laminado
Protección: IP65
Opcional:
Puede llenarse con glicerina para aquellas instalaciones en las que los procesos así lo requieran: vibraciones y fuertes oscilaciones de presión.

Features

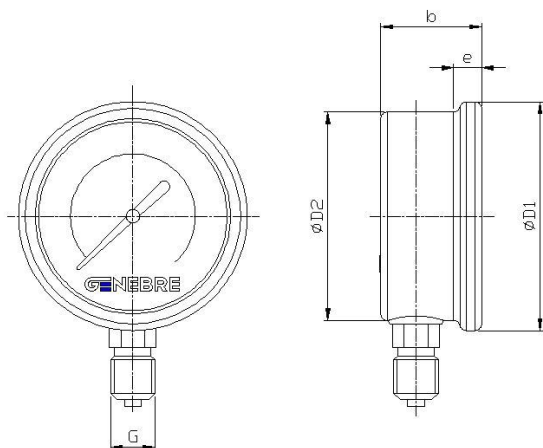
*Pressure gauge, designed to work in industry in general and especially where it is required to mount a robust instrument (weather and harsh environments).
304 stainless steel construction.
Diameter: 100 mm.
According to EN 837-1*

Technical Data

Accuracy: Class 1, acc / EN 837-1.
Ranges: -1 ~ 0 bar / -1 ~ 3 bar.
Working temperature: -20°C / +60°C
Connection: Stainless inox.304 bottom connection G ½".
Dial: White aluminum with with black and blue numbers
Scale: double scale (inHg / psi / bar).
Pointer: Aluminum black with micrometer screw.
Case: 304 Stainless Steel, Nominal Diameter 100 mm.
Sealing ring: bayonet type
Viewfinder: Laminated Glass
Protection: IP65
Optional:
Can be filled with glycerin for installations in which the processes so require: strong vibrations and pressure oscillations.



DIMENSIONES / DIMENSIONS



D1	D2	b	e	G
110	100	45	15	G 1/2"

ESCALA / RANGE

Ref.	Escala / Range (bar)	Escala / Range (inHg)	Escala / Range (psi)
8011 101	-1 - 0	-30 - 0	N/A
8011 103	-1 - 3	-30 - 0	0 - 40