

GENEBRE

Be water, Be Genebre

COLECTIVIDADES

PUBLIC TAPS

2017





2017

Be water, be Genebre



El agua es un bien fundamental para la vida y el planeta, pero también un recurso escaso y limitado. Estamos acostumbrados a verla correr, la usamos diariamente para todo y, hasta hace poco, se creía inagotable. Sin embargo, hoy sabemos que no es así y que para su conservación en el futuro se necesita una actitud responsable diaria y una mayor conciencia ambiental de cada uno de nosotros.

Este ha sido el punto de partida del Grupo Genebre desde sus orígenes. Personas concienciadas que aplicamos esta filosofía en todos y cada uno de nuestros procesos y productos. Porque podemos soñar en un futuro más sostenible, pero para que este sueño se haga realidad debemos empezar desde nuestras propias acciones.

Water is an essential resource for life and for the planet. At the same time, water is also scarce and limited. In our minds, water is always running, and until recently, it was thought to be in endless supply. However, today we know that this is not the case. In order to save water in the future, we need to have a responsible attitude every day, as well as a greater environmental awareness.

This has been the Genebre Group's philosophy since the beginning. Genebre is made up of conscious individuals who apply this philosophy to each and every one of our processes and products. We can dream about a more sustainable future, but in order to make this dream a reality, we have to start today, with our individual actions.

Genebre: Gama de productos / Product lines

Genebre

Empresa líder en válvulas y accesorios para el control de fluidos

Leading company in valves and accessories for fluid control

Genebre es una empresa líder y un referente mundial en la fabricación de válvulas y accesorios para el control de fluidos y grifería de alta calidad. Controlamos todos los procesos de creación, dando repuesta a las necesidades particulares de cada mercado: desde el concepto inicial y el diseño del producto, a la producción y la comercialización. Desde su fundación en 1981 hasta nuestros días, combinamos una gran capacidad de innovación y una clara apuesta por el mercado global.

Genebre is a leading company and world reference in the manufacturing of valves and accessories for fluid control and high quality taps. We control all of the creation processes, responding to the specific needs of each market: from the initial concept and design of the product to the production and commercialization. Since its founding in 1981, we have combined important innovation skills with a strong commitment to the international market.



HIGHLIGHTS

VALOR DIFERENCIAL

Nuestro valor diferencial se debe a nuestra manera diferente de actuación: I+D+i, técnicas avanzadas de fabricación, disponibilidad de stock, precios competitivos, un servicio al cliente muy cuidado y, sobre todo, responsabilidad medioambiental.

DIFFERENTIAL VALUE

Our differential value is due to our different approach: R+D+I, advanced production techniques, stock availability, competitive prices, specialized customer service, and above all, environmental awareness.

Nos gusta lo que hacemos. Y nos gusta hacerlo bien

We like what we do,
and we like to do it well

GENEBRE tiene implantado un sistema de gestión de calidad para el diseño y la producción de válvulas de control y regulación de fluidos y grifería.

■ Este sistema está certificado de acuerdo a la norma UNE-EN-ISO 9001, por parte del prestigioso organismo certificador alemán TÜV Rheinland y revisado anualmente.

■ Modelo Europeo de Excelencia Empresarial (EFQM) European Foundation for Quality Management.

■ ISO 14001, certificación para el Sistema de Gestión Ambiental. Este sistema está certificado siguiendo la norma UNE-EN-ISO 14001, por parte del prestigioso organismo certificador alemán TÜV Rheinland.

■ UNE 166.002:2006, sistema de gestión de la I+D+i.

■ Marcado CE para las válvulas industriales de acuerdo a la Directiva de Equipos a Presión 2014/68/UE con certificación externa otorgada por TÜV Rheinland.

■ Homologación y Marcado N de Aenor para la línea de válvulas de gas.

■ Certificados de agua potable, confirmando el cumplimiento de los criterios sanitarios de la calidad del agua para el consumo humano RD 140/2003 de 07 de febrero (legislación española) y de la directiva europea 98/83/CE del Consejo Europeo del 03 de noviembre de 1998, relativa a la calidad de las aguas destinadas al consumo humano por el Laboratorio Oliver Rodés.

■ Homologación CE y otras específicas para mercados como Bielorrusia, Chile Polonia, Rusia, Ucrania.

GENEBRE has implemented a quality management system to control the designing and manufacturing of fluid control valves, as well as home and public taps.

■ This system complies with the requirements of the current international UNE-EN-ISO 9001, certified by the prestigious German certification organization TÜV Rheinland and reviewed annually.

■ European Foundation for Quality Management (EFQM).

■ ISO 14001, certification for the Environmental Management System. This system is certified according to the UNE-EN-ISO 14001, and also by TÜV Rheinland.

■ UNE 166.002:2006, R+D+I Management System.

■ CE stamp for industrial valves according to the Pressure Equipment Directive 2014/68/EU with external certification by TÜV Rheinland.

■ N Aenor stamp for the gas valves line.

■ Water quality certification, confirming compliance with the health criteria of water quality for human consumption (RD 140/2003 7 February – Spanish legislation), and the European Directive 98/83/EC of the European Council, 3 November 1998, relating to the water quality intended for human consumption by "Laboratorios Oliver Rodés".

■ EC homologation and other specific certifications for markets in Belorussia, Chile, Poland, Russia and Ukraine.



Test de calidad del agua para valvulería y grifería

Water quality test for valves and taps



Nº AT/2002-02-1182
Homologación TIN Polonia



POCC ES A1077 B01804
Homologación Ghost Rusia

Contacte con nosotros / Contact us

Estés donde estés, estamos cerca de ti, porque nuestro ámbito de actuación es el mundo

Wherever you are, we are close to you, because our field of action is the world.

ESPAÑA / SPAIN

comercial@genebre.es
www.genebre.es
Tel: 93 298 80 01
Fax: 93 298 80 06

INTERNACIONAL / INTERNATIONAL

exportacion@genebre.es
www.genebre.com
Europa / Europe: +34 93 298 80 15
Europa este / Eastern Europe: +34 93 298 80 19
América Latina / Latin America: +34 93 298 80 17
América del Norte / North America: +34 93 298 80 17
Fax: +34 93 298 80 08

HORARIO COMERCIAL / COMMERCIAL TIMETABLE:

8.30 h. - 13.30 h. / 15.00 h. - 18.00 h.

CORREO / MAILING ADDRESS

Edificio Genebre
Av. Joan Carles I, 46-48
Distrito económico de L'Hospitalet
L'Hospitalet de Llobregat 08908
Barcelona (Spain)

OTROS TELÉFONOS / OTHER GENERAL TELEPHONE NUMBERS

Tel. Centralita / Central telephone number: +34 93 298 80 00
Administración / Administration: +34 93 298 80 02
Fax: +34 93 298 80 07
Servicio de Atención Técnica al Cliente / Technical Support telephone number:
+34 902 504 203

También nos encontrarás en / You will also find us on:



TENEMOS 7 OFICINAS PROPIAS EN 3 CONTINENTES DIFERENTES.
CONTAMOS CON REPRESENTACIÓN COMERCIAL EN 22 PAÍSES.
LLEGAMOS A MÁS DE 110 PAÍSES.

WE HAVE 7 OFFICES ON 3 CONTINENTS.
WE COUNT ON SALES REPRESENTATIVES IN 22 COUNTRIES.
WE REACH MORE THAN 110 COUNTRIES.

Offices

Barcelona (Spain) / São Paulo (Brazil) / Buenos Aires (Argentina) / Mexico City (Mexico) / Ningbo (China) / Florida (Uruguay) Hong Kong (China)

La fuerte apuesta por la internacionalización, la diversificación y la innovación son las claves de nuestro crecimiento.

Strong commitment to internationalization, diversification and innovation are key to our growth.



INDEX



01

TEMPORIZADOS
Y ELECTRÓNICOS
TIMED AND
ELECTRONIC TAPS

p. 11-18



02

VÁLVULAS DE
DESCARGA
FLUSHING VALVES

p. 19-22



03

VÁLVULAS
DE PEDAL
PEDAL VALVES

p. 23-27



04

MEDICALES
MEDICAL TAPS

p. 29-32



05

GRAN COCINA
TAPS FOR INDUSTRIAL
KITCHEN

p. 33-42



06

MEZCLADORAS
TERMOSTÁTICAS
THERMOSTATIC
MIXERS

p. 43-48



07

AYUDAS
TÉCNICAS A LA
MOVILIDAD

GRAB BARS &
TECHNICAL MOBILITY
SUPPORTS

p. 49-52



08

ACCESORIOS
ACCESSORIES

Rociadores / Shower Sprayers p. 55-56

Caños / Spouts p. 56-58

Desagües / Drains p. 58-60

Sifones / Siphons p. 60-63

Sumideros / Drains p. 63-65

Columnas de ducha y emergencia/
Shower columns and
emergency showers p.65-67

Accesorios hotel /
Hotel accessories p. 67-69

Recambios / Spare parts p. 69-71

CONDICIONES
GENERALES
DE VENTA

GENERAL SALES
CONDITIONS

p. 73

ÍNDICE / INDEX

Nº Artículo Article Num.	Nº Página Page Num.	Nº Artículo Article Num.	Nº Página Page Num.	Nº Artículo Article Num.	Nº Página Page Num.	Nº Artículo Article Num.	Nº Página Page Num.
1016	16	1303	25	1712	66	21011	64
1017	16	1310	25	1713	36	21012	64
1030	13	1311	25	1714	36	21013	65
1031	14	1340	26	1715	39	21014	65
1033	13	1342	26	1716	38	100134	62
1034	14	1345	26	1718	41	100202	58
1036	13	1350	27	1718	57	100204	58
1037	14	1355	27	1719	41	100205	59
1038	15	1430	46	1719	58	100206	59
1040	21	1443	46	1721	66	100207	59
1050	21	1446	46	1722	67	100208	59
1054	22	1448	45	1723	67	100209	60
1058	21	1450	47	1724	38	100210	60
1159	13	1575	67	1726	41	100211	58
1160	14	1578	61	1727	42	100695	55
1161	15	1579	61	1728	42	60110 24 45 66	31
1166	15	1610	61	1752	51	61130 24 45 66	31
1172	17	1611	60	1753	51	61192 24 45 66	31
1173	17	1620	62	1754	51	61200 21 45 66	32
1175	17	1621	60	1755	51	67130 15 45 66	18
1178	45	1622	61	1756	51	67135 15 45 66	18
1179	55	1623	63	1757	51	9908 0046	62
1180	16	1629	63	1758	51	A1040	22
1180	45	1632	62	1759	51	CU1705	40
1181	55	1640	62	1762	52	CU1707	40
1182	55	1644	62	1763	52	CU1713	39
1185	15	1655	56	1764	52	CU1714	39
1187	21	1660	56	1766	52	CU1716	40
1190	17	1670	56	1767	52	CU1724	40
1191	17	1675	47	1772	52	PA1051	22
1196	18	1700	65	1772	67	PA1052	22
1205	32	1701	65	1773	67	PA1054	22
1210	32	1702	66	1784	68		
1215	32	1703	35	1786	68		
1250	57	1704	35	21005	63		
1255	57	1705	37	21006	63		
1257	56	1706	41	21007	63		
1258	57	1707	37	21008	64		
1260	57	1708	39	21009	64		
1301	25	1711	66	21010	64		

01

TEMPORIZADOS Y ELECTRÓNICOS TIMED AND ELECTRONIC TAPS





2017

Ref. 1033 0 4



Lavabo temporizado

Temporización de 12 a 14 segundos. Dotado de filtro plástico. Cromado según EN 248. Cuerpo fabricado en latón según EN 1982. Atomizador antivandálico.

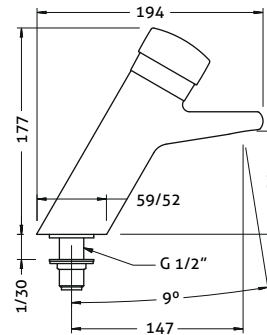
Timed basin tap

From 12 to 14 seconds timer. Fitted with plastic filter. Chrome plated according to EN 248. Body manufactured in brass according to EN 1982. Anti-vandal aerator.

Recambios / Spare parts

- CA1160 Cartucho temporizado / Timing cartridge
- VP0002 Juntas / Gaskets
- 100072 45 Aireador M24 x 1 antical antivandálico / M24 x 1 Antivandal anti-lime aerator
- 100098 Conjunto sujeción 1/2" / Fixation set 1/2"

CÓDIGO CODE	MEDIDA SIZE	PESO WEIGHT	CAJA / BOX CARTON	P.V.P. € PRICE €
1033 04	1/2"	-	1-12	104,50



Ref. 1159 0 4



Lavabo temporizado

Temporización de 12 a 14 segundos. Dotado de filtro plástico. Cromado según EN 248. Cuerpo fabricado en latón según EN 1982. Atomizador antivandálico.

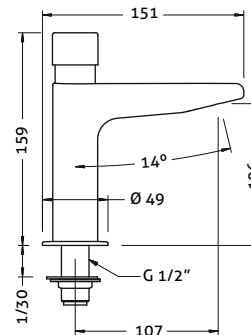
Timed basin tap

From 12 to 14 seconds timer. Fitted with plastic filter. Chrome plated according to EN 248. Body manufactured in brass according to EN 1982. Anti-vandal aerator.

Recambios / Spare parts

- CA1160 Cartucho temporizado / Timing cartridge
- VP0002 Juntas / Gaskets
- 100072 45 Aireador M24 x 1 antical antivandálico / M24 x 1 Antivandal anti-lime aerator
- 100098 Conjunto sujeción 1/2" / Fixation set 1/2"

1159 04	1/2"	-	1-14	65,96
---------	------	---	------	-------



Ref. 1030 0 4



Lavabo temporizado Ipson

Temporización de 12 a 14 segundos. Dotado de filtro plástico. Cromado según EN 248. Cuerpo fabricado en latón según EN 1982.

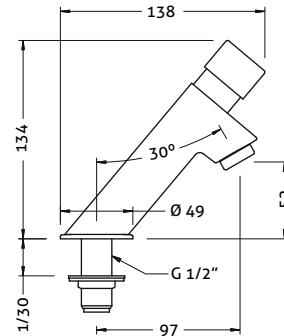
Ipson timed basin tap

From 12 to 14 seconds timer. Fitted with plastic filter. Chrome plated according to EN 248. Body manufactured in brass according to EN 1982.

Recambios / Spare parts

- CA1160 Cartucho temporizado / Timing cartridge
- VP0002 Juntas / Gaskets
- 100085 45 Aireador M24 x 1 antical / M24 x 1 anti-lime aerator
- 100098 Conjunto sujeción 1/2" / Fixation set 1/2"

1030 04	1/2"	-	1-24	49,56
---------	------	---	------	-------



Ref. 1036 0 4



Lavabo temporizado

Temporización de 12 a 14 segundos. Dotado de filtro plástico. Cromado según EN 248. Cuerpo fabricado en latón según EN 1982.

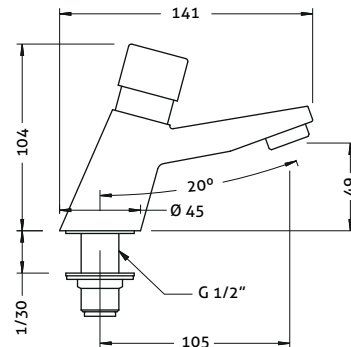
Timed basin tap

From 12 to 14 seconds timer. Fitted with plastic filter. Chrome plated according to EN 248. Body manufactured in brass according to EN 1982.

Recambios / Spare parts

- CA1160 Cartucho temporizado / Timing cartridge
- VP0002 Juntas / Gaskets
- 100085 45 Aireador M24 x 1 antical / M24 x 1 anti-lime aerator
- 100098 Conjunto sujeción 1/2" / Fixation set 1/2"

1036 04	1/2"	-	1-36	41,24
---------	------	---	------	-------



Ref. 1160 0 4



Lavabo temporizado

Temporización de 12 a 14 segundos. Dotado de filtro plástico. Cromado según EN 248. Cuerpo fabricado en latón según EN 1982.

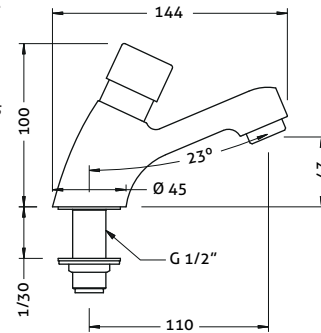
Timed bashbasin tap

From 12 to 14 seconds timer. Fitted with plastic filter. Chrome plated according to EN 248. Body manufactured in brass according to EN 1982.

Recambios / Spare parts

- CA1160 Cartucho temporizado / Timing cartridge
- VP0002 Juntas / Gaskets
- 100085 45 Aireador M24 x 1 antical / M24 x 1 anti-lime aerator
- 100098 Conjunto sujeción 1/2" / Fixation set 1/2"

CÓDIGO CODE	MEDIDA SIZE	PESO WEIGHT	CAJA / BOX CARTON	P.V.P. € PRICE €
1160 04	1/2"	900	1-36	41,58



Ref. 1034 0 4



Lavabo temporizado mezclador

Temporización de 12 a 14 segundos. Dotado de válvulas antirretorno. Cromado según EN 248. Cuerpo fabricado en latón según EN 1982. Atomizador antivandálico.

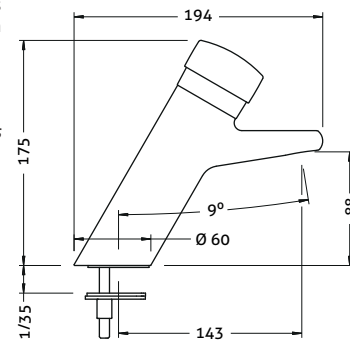
Mixer timed basin tap

From 12 to 14 seconds timer. Fitted with check valves Chrome plated according to EN 248. Body manufactured in brass according to EN 1982. Anti-vandal aerator.

Recambios / Spare parts

- CA1160 Cartucho temporizado / Timing cartridge
- VP0002 Juntas / Gaskets
- 100072 45 Aireador M24 x 1 antical antivandálico / M24 x 1 Antivandal anti-lime aerator
- 100090 Conjunto sujeción / Fixation set
- 9901 0043 Set de juntas / Gasket set
- 100103 Juego de conexiones 10/100 x H 3/8" a 35 cm / Connetions set F 3/8" x 10/100 to 35 cm
- 100124 45 Juego de retenciones / Check valve set

1034 04	1/2"	-	1-12	132,27
---------	------	---	------	--------



Ref. 1031 0 4



Lavabo temporizado mezclador Ipson

Temporización de 12 a 14 segundos. Dotado de filtro plástico. Dotado de válvulas antirretorno. Cromado según EN 248. Cuerpo fabricado en latón según EN 1982.

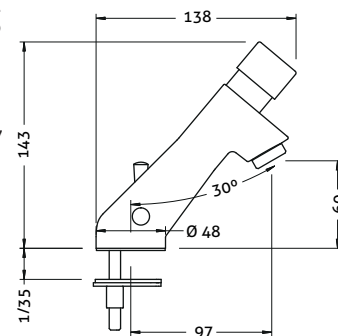
Ipson mixer timed basin tap

From 12 to 14 seconds timer. Fitted with plastic filter. Fitted with check valves. Chrome plated according to EN 248. Body manufactured in brass according to EN 1982.

Recambios / Spare parts

- CA1160 Cartucho temporizado / Timing cartridge
- VP0002 Juntas / Gaskets
- 100085 45 Aireador M24 x 1 antical / M24 x 1 anti-lime aerator
- 100090 Conjunto sujeción / Fixation set
- 9901 0043 Set de juntas / Gasket set
- 100103 Juego de conexiones 10/100 x H 3/8" a 35 cm / Connetions set F 3/8" x 10/100 to 35 cm
- 100124 45 Juego de retenciones / Check valve set

1031 04	1/2"	900	1-24	79,77
---------	------	-----	------	-------



Ref. 1037 0 4



Lavabo temporizado mural

Temporización de 12 a 14 segundos. Dotado de filtro plástico. Cromado según EN 248. Cuerpo fabricado en latón según EN 1982.

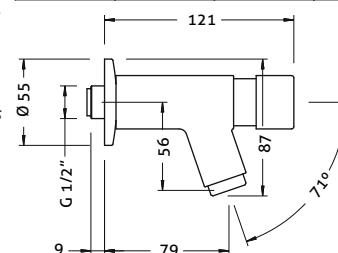
Wall-mounted timed basin tap

From 12 to 14 seconds timer. Fitted with plastic filter. Chrome plated according to EN 248. Body manufactured in brass according to EN 1982.

Recambios / Spare parts

- CA1160 Cartucho temporizado / Timing cartridge
- VP0002 Juntas / Gaskets
- 100085 45 Aireador M24 x 1 antical / M24 x 1 anti-lime aerator

1037 04	1/2"	-	1-48	32,35
---------	------	---	------	-------



Ref. 1166 0 4



Lavabo temporizado mural

Temporización de 12 a 14 segundos. Dotado de filtro plástico. Cromado según EN 248. Cuerpo fabricado en latón según EN 1982.

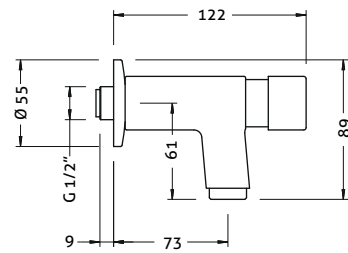
Wall-mounted timed basin tap

From 12 to 14 seconds timer. Fitted with plastic filter. Chrome plated according to EN 248. Body manufactured in brass according to EN 1982.

Recambios / Spare parts

- CA1160 Cartucho temporizado / Timing cartridge
- VP0002 Juntas / Gaskets
- 100085 45 Aireador M24 x 1 antical / M24 x 1 anti-lime aerator

CÓDIGO CODE	MEDIDA SIZE	PESO WEIGHT	CAJA / BOX CARTON	P.V.P. € PRICE €
1166 04	1/2"	650	1-48	32,87



Ref. 1038 0 4



Válvula temporizada urinario

Temporización de 4 a 7 segundos. Dotado de filtro plástico. Cromado según EN 248. Cuerpo fabricado en latón según EN 1982.

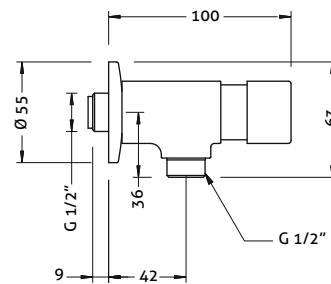
Timed urinal valve

From 4 to 7 seconds timer. Fitted with plastic filter. Chrome plated according to EN 248. Body manufactured in brass according to EN 1982.

Recambios / Spare parts

- CA1185 Cartucho temporizado / Timing cartridge
- VP0001 Juntas / Gaskets

CÓDIGO CODE	MEDIDA SIZE	PESO WEIGHT	CAJA / BOX CARTON	P.V.P. € PRICE €
1038 04	1/2"	-	1-48	32,87



Ref. 1185 0 4



Válvula temporizada urinario

Temporización de 4 a 7 segundos. Dotado de filtro plástico. Cromado según EN 248. Cuerpo fabricado en latón según EN 1982.

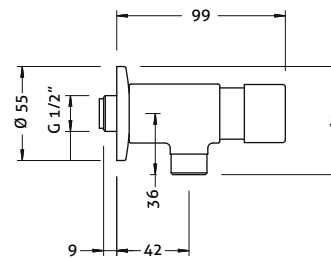
Timed urinal valve

From 4 to 7 seconds timer. Fitted with plastic filter. Chrome plated according to EN 248. Body manufactured in brass according to EN 1982.

Recambios / Spare parts

- CA1185 Cartucho temporizado / Timing cartridge
- VP0001 Juntas / Gaskets

CÓDIGO CODE	MEDIDA SIZE	PESO WEIGHT	CAJA / BOX CARTON	P.V.P. € PRICE €
1185 04	1/2"	700	1-48	31,72



Ref. 1161 0 4



Válvula temporizada urinario empotrada

Temporización de 4 a 7 segundos. Placa regulable en profundidad. Cromado según EN 248. Cuerpo fabricado en latón según EN 1982.

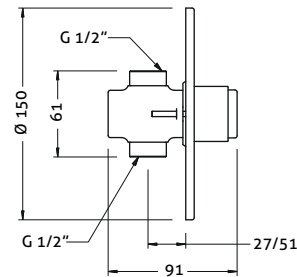
Built-in timed urinal valve

From 4 to 7 seconds timer. Depth adjustable plate. Chrome plated according to EN 248. Body manufactured in brass according to EN 1982.

Recambios / Spare parts

- CA1161 Cartucho temporizado / Timed cartridge
- VP0001 Juntas / Gaskets
- PA1050 Placa / Plate

CÓDIGO CODE	MEDIDA SIZE	PESO WEIGHT	CAJA / BOX CARTON	P.V.P. € PRICE €
1161 04	1/2"	-	1-20	40,40



Ref. 1016 0 4
1017 0 4



Accesorio para urinario recto de 40 cm (1016 04)

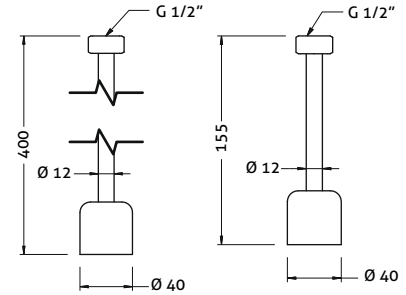
Straight 40 cm urinal connector (1016 04)

Accesorio para urinario recto de 15,5 cm (1017 04)

Straight 15,5 cm urinal connector (1017 04)

CÓDIGO CODE	MEDIDA SIZE	PESO WEIGHT	CAJA / BOX CARTON	P.V.P. € PRICE €
----------------	----------------	----------------	----------------------	---------------------

1016 04	1/2"	200	1-48	13,40
1017 04	1/2"	118	1-96	8,90



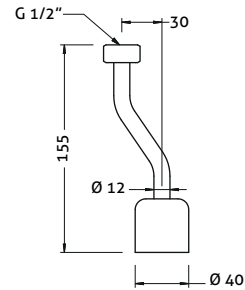
Ref. 1018 0 4



Accesorio para urinario curvo de 15,5 cm

Curved 15,5 cm urinal connector

1018 04	1/2"	250	1-96	8,90
---------	------	-----	------	------



Ref. 1180 0 4



Mezclador termostático temporizado empotrado

Temporizador 25 a 30 segundos. Placa regulable en profundidad. Dotado de filtro y válvula antirretorno. Dotado de dispositivo de seguridad según norma EN 1111. Cromado según EN 248. Cuerpo fabricado en latón según EN 1982.

Built-in timed thermostatic mixer

From 25 to 30 seconds timer. Depth adjustable plate. Fitted with filter and check valve. Fitted with security system according to normative EN 1111. Chrome plated according to EN 248. Body manufactured in brass according to EN 1982.

Recambios / Spare parts

CA1175 Cartucho temporizado / Timed cartridge

VP0003 Juntas / Gaskets

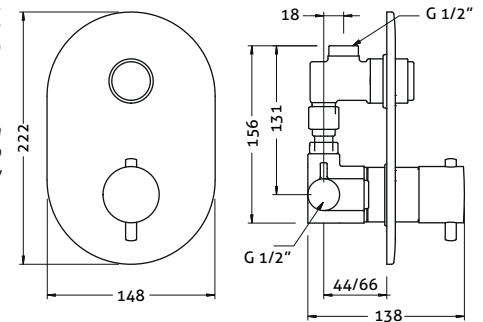
9908 0051 Cartucho termostático empotrada / Built-in tap thermostatic mixer cartridge

PA1180 Placa / Plate

9908 0100 Cobertor volante termostático / Thermostatic mixer handle cover

9908 0101 Volante para cartucho termostático / Thermostatic mixer cartridge handle

1180 04	1/2"	1900	1-4	261,76
---------	------	------	-----	--------



Ref. 1173 0 4



Ducha empotrada temporizada

Temporización de 25 a 30 segundos. Placa regulable en profundidad. Cromado según EN 248. Cuerpo fabricado en latón según EN 1982.

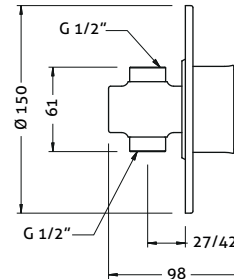
Built-in timed shower tap

From 25 to 30 seconds timer. Depth adjustable plate Chrome plated according to EN 248. Body manufactured in brass according to EN 1982.

Recambios / Spare parts

CA1175 Cartucho temporizado / Timed cartridge
VP0003 Juntas / Gaskets
PA1163 Placa / Plate

CÓDIGO CODE	MEDIDA SIZE	PESO WEIGHT	CAJA / BOX CARTON	P.V.P. € PRICE €
1173 04	1/2"	-	1-12	51,62



Ref. 1175 0 4



Ducha empotrada temporizada

Temporización de 25 a 30 segundos. Placa regulable en profundidad. Cromado según EN 248. Cuerpo fabricado en latón según EN 1982.

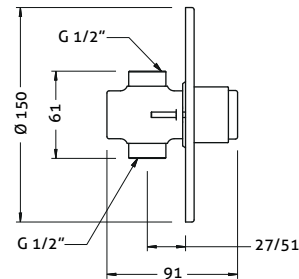
Built-in timed shower tap

From 25 to 30 seconds timer. Depth adjustable plate Chrome plated according to EN 248. Body manufactured in brass according to EN 1982.

Recambios / Spare parts

CA1175 Cartucho temporizado / Timed cartridge
VP0003 Juntas / Gaskets
PA1050 Placa / Plate

CÓDIGO CODE	MEDIDA SIZE	PESO WEIGHT	CAJA / BOX CARTON	P.V.P. € PRICE €
1175 04	1/2"	850	1-20	40,40



Ref. 1172 0 4



Ducha temporizada mural

Temporización de 25 a 30 segundos. Cromado según EN 248. Cuerpo fabricado en latón según EN 1982.

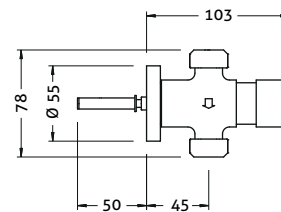
Timed shower tap

From 25 to 30 seconds timer. Chrome plated according to EN 248. Body manufactured in brass according to EN 1982.

Recambios / Spare parts

CA1172 Cartucho temporizado / Timed cartridge
VP0003 Juntas / Gaskets

CÓDIGO CODE	MEDIDA SIZE	PESO WEIGHT	CAJA / BOX CARTON	P.V.P. € PRICE €
1172 04	1/2"	700	1-48	37,29



Ref. 1190 0 4



Grifo temporizado encastrable en lavamanos

Pulsador suave cartucho fácilmente extraíble tuerca y contratuerca de fijación. Suministro aproximadamente durante 10 seg. Cromado según EN 248. Cuerpo fabricado en latón según EN 1982.

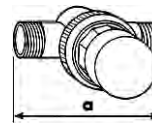
Built-in timed washbasin tap

Soft button. Easy removable cartridge. Fastening nut and lock nut. Working: 10 sec. aprox. Chrome plated according to EN 248. Body manufactured in brass according to EN 1982.

Recambios / Spare parts

CA1190 Cartucho temporizado / Timed cartridge

CÓDIGO CODE	MEDIDA SIZE	PESO WEIGHT	CAJA / BOX CARTON	P.V.P. € PRICE €
1190 04	1/2"	-	1	60,88



Ref. 1191 0 4



Grifo temporizado encastrable en lavamanos

Pulsador suave cartucho fácilmente extraíble tuerca y contratuerca de fijación. Suministro aproximadamente durante 10 seg. Cromado según EN 248. Cuerpo fabricado en latón según EN 1982.

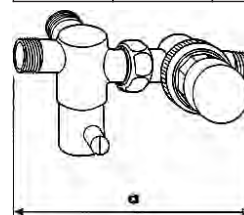
Built-in timed washbasin tap

Soft button. Easy removable cartridge. Fastening nut and lock nut. Working: 10 sec. aprox. Chrome plated according to EN 248. Body manufactured in brass according to EN 1982.

Recambios / Spare parts

CA1190 Cartucho temporizado / Timed cartridge

CÓDIGO CODE	MEDIDA SIZE	PESO WEIGHT	CAJA / BOX CARTON	P.V.P. € PRICE €
1191 04	1/2"	-	1	118,08



Ref. 67130 15 45 66



Grifo electrónico con batería

Grifo mezclador con fotocélula en latón fundido pulido y cromado proyectado, con mando lateral para la selección manual de la temperatura. Alimentación con batería normal alcalina de 9v. Duración: 2 años aprox. si la batería se agota, un led se enciende a intervalos de dos seg. Presión dinámica de funcionamiento entre 0,5 – 6 bar. Temp. máx. 70°C. Caudal 6 l/min. Paro automático después de 60 segundos.

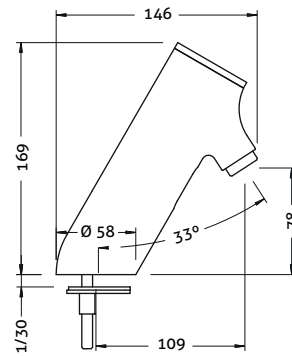
Electronic tap with battery

Infrared water tap. Body: chrome plated brass UNE-EN 12165. With side temperature manual control. 9v batteries. Duration: 2 years approx. Dynamic pressure: 0,5-6 bar. Max. temp. 70°C. Flow: 6 l/min. Automatic stop after 60 sec. Led-switch on to indicate battery worn out.

Recambios / Spare parts

- 100085 45 Aireador M24 x 1 antical / M24 x 1 anti-lime aerator
- 100103 Juego de conexiones 10/100 x H 3/8" a 35 cm / Connections set F 3/8" x 10/100 to 35 cm
- 100090 Conjunto sujeción / Fixation set

CÓDIGO CODE	MEDIDA SIZE	PESO WEIGHT	CAJA / BOX CARTON	P.V.P. € PRICE €
67130 15 45 66	-	2250	1-6	645,84



Ref. 67135 15 45 66



Grifo electrónico con batería

Cuerpo realizado en latón según UNE-EN 1982. Atomizador en plástico. Cromado según EN 248. Alimentado por 4 pilas AAA. Caudal mínimo: 12 l/min (3 bar). Temp. máxi. recomendada: 65 °C. Presión máxima uso: 8 bar. Presión mínima uso: 0,5 bar. Presión recomendada: 1-4 bar. Paro automático después de 60 segundos.

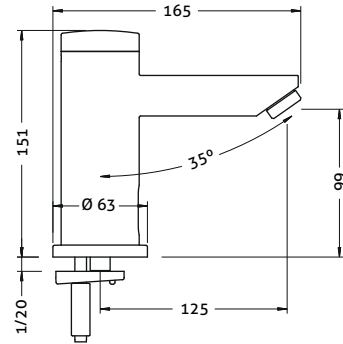
Electronic tap with battery

Body made in brass according to UNE-EN1982. Atomizer made in plastic. Chrome plate according to EN 248. Uses 4 AAA batteries. Minimum flow rate: 12 l/min (3 bar). Max. recommended temp.: 65° C. Maximum use pressure: 8 bar. Minimum use pressure: 0,5 bar. Recommended pressure: 1-4 bar. Led-switch on to indicate battery worn out.

Recambios / Spare parts

- 100085 45 Aireador M24 x 1 antical / M24 x 1 anti-lime aerator
- 9908 0110 Electrónica / Electronic
- 9908 0111 Juego de conexiones 10/100 x H 3/8" a 35 cm / Connections set F 3/8" x 10/100 to 35 cm
- 100103 Juego de conexiones 10/100 x H 3/8" a 35 cm / Connections set F 3/8" x 10/100 to 35 cm
- 100124 45 Juego de retenciones / Check valve set

CÓDIGO CODE	MEDIDA SIZE	PESO WEIGHT	CAJA / BOX CARTON	P.V.P. € PRICE €
67135 15 45 66	-	1390	1-12	333,94



02

VÁLVULAS DE DESCARGA FLUSHING VALVES





2017

Ref. 1040 06



Válvula de descarga 1"

Temporizado de 5 a 8 segundos. Cromado según EN 248. Cuerpo fabricado en latón según EN 1982.

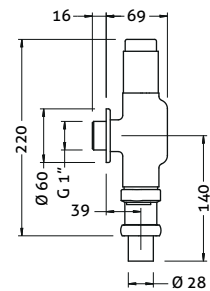
1" flushing valve

From 5 to 8 seconds timer. Chrome plated according to EN 248. Body manufactured in brass according to EN 1982.

Recambios / Spare parts

CA1050 Cartucho / Cartridge
VP0005 Set de juntas / Gasket set

CÓDIGO CODE	MEDIDA SIZE	PESO WEIGHT	CAJA / BOX CARTON	P.V.P. € PRICE €
1040 06	1"	915	1-36	80,87



Ref. 1187 06



Válvula de descarga 1"

Temporizado de 5 a 8 segundos. Cromado según EN 248. Cuerpo fabricado en latón según EN 1982.

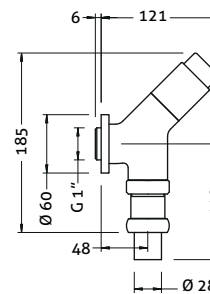
In-view timed flushing valve

From 5 to 8 seconds timer. Chrome plated according to EN 248. Body manufactured in brass according to EN 1982.

Recambios / Spare parts

CA1050 Cartucho / Cartridge
VP0005 Set de juntas / Gasket set

CÓDIGO CODE	MEDIDA SIZE	PESO WEIGHT	CAJA / BOX CARTON	P.V.P. € PRICE €
1187 06	1"	950	1-36	84,90



Ref. 1050 06



Válvula de descarga empotrada 1"

Temporizado de 5 a 8 segundos. Cromado según EN 248. Cuerpo fabricado en latón según EN 1982.

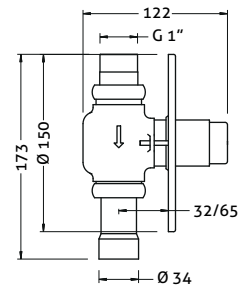
1" built-in flushing valve

From 5 to 8 seconds timer. Chrome plated according to EN 248. Body manufactured in brass according to EN 1982.

Recambios / Spare parts

CA1050 Cartucho / Cartridge
PA1050 Placa / Plate
VP0005 Set de juntas / Gasket set

CÓDIGO CODE	MEDIDA SIZE	PESO WEIGHT	CAJA / BOX CARTON	P.V.P. € PRICE €
1050 06	1"	920	1-20	82,55



Ref. 1058 06



Tubo cromado extensible*

Cromado según EN 248. Fabricado en latón EN 12165. Accesorio para válvula de descarga mural.

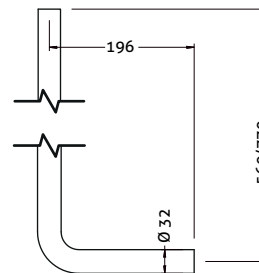
* para válvulas de descarga 1040 06 y 1187 06

Extensible chrome plated pipe*

Chrome plated according to EN 248. Manufactured in brass EN 12165. Accessory for wall mounted flushing valve.

* to be used with flushing valves 1040 06 and 1187 06

CÓDIGO CODE	MEDIDA SIZE	PESO WEIGHT	CAJA / BOX CARTON	P.V.P. € PRICE €
1058 06	1"	375	1-16	37,56



Ref. A1040



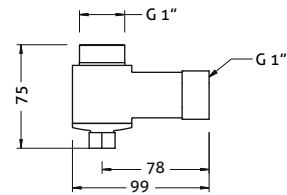
Adaptador lateral para válvula descarga 1"

Con regulador de caudal. Cromado según EN 248. Cuerpo fabricado en latón según EN 1982. Accesorio para válvula de descarga mural. Para ser usado con 1040 06.

A1" flushing valve side adaptor

With flow regulation. Chrome plated according to EN 248. Body manufactured in brass according to EN 1982. Accessory for wall mounted flushing valve. To be used with the 1040 06.

CÓDIGO CODE	MEDIDA SIZE	PESO WEIGHT	CAJA / BOX CARTON	P.V.P. € PRICE €
A1040	1"	-	1-56	41,80



Ref. 1054 08



Válvula de descarga empotrada 1 1/2"

Cromado según EN 248. Cuerpo fabricado en latón según EN 1982. Tiempo de descarga regulable.

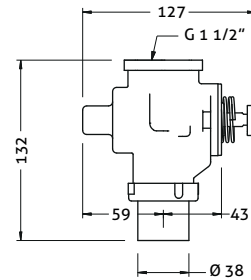
1 1/2" built-in flushing valve

Chrome plated according to EN 248. Body manufactured in brass according to EN 1982. Adjustable discharge timer.

Recambios / Spare parts

- CA1053 Cartucho / Cartridge
- 9901 0011 Llave de apriete / Fixation key
- 9901 0012 Muelle / Spring
- 9901 0013 Set de juntas / Gasket set
- 9901 0016 Vaso / Cap

1054 08	1 1/2"	-	1-18	72,31
1054 08	1 1/2"	-	1-18	72,31



Ref. PA1051



Kit placa tecla

Cromado según EN 248. Fabricado en latón EN 12165. Accesorio para válvula 1054 08.

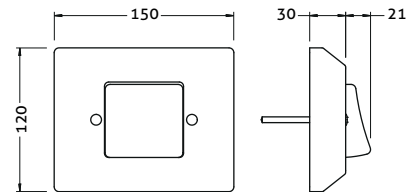
Plate with push button kit

Chrome plated according to EN 248. Manufactured in brass EN 12165. Accessory for 1054 08 flushing valve.

Recambios / Spare parts

- 9901 0070 Pulsador / Push button
- 9901 0015 Set tornillos / Screw set

PA1051	1"	-	1-60	24,72
--------	----	---	------	-------



Ref. PA1052



Kit placa pulsador

Cromado según EN 248. Fabricado en latón EN 12165. Accesorio para válvula 1054 08.

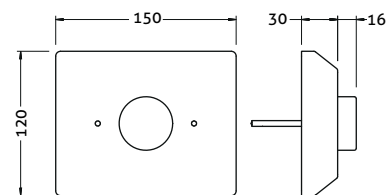
Plate with push button kit

Chrome plated according to EN 248. Manufactured in brass EN 12165. Accessory for 1054 08 flushing valve.

Recambios / Spare parts

- 9901 0014 Pulsador / Push button
- 9901 0015 Set tornillos / Screw set

PA1052	1"	-	1-100	22,45
--------	----	---	-------	-------



Ref. PA1054



Kit placa y pulsador antivandálica

Cromado según EN 248. Fabricado en latón EN 12165. Accesorio para válvula 1054 08.

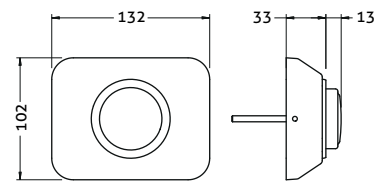
Antivandalic plate with push button kit

Chrome plated according to EN 248. Manufactured in brass EN 12165. Accessory for 1054 08 flushing valve.

Recambios / Spare parts

- 9901 0171 Set eje pedal / Pedal axis set
- 9901 0015 Set tornillos / Screw set

PA1054	1"	-	1-60	44,45
--------	----	---	------	-------



03

VÁLVULAS DE PEDAL PEDAL VALVES





2017

Ref. 1301 0 4



Válvula a pedal

Cuerpo: latón cromado. Regulación de caudal incorporado, (pulsando el pedal con el pie se obtiene agua fría a un caudal constante)

Sujección: suelo. Cromado según EN 248.

Pedal valve

Body: chrome plated brass. Flow regulator incorporated (by pressing the pedal with the foot cold water is obtained at a constant flow)

Fastening: floor. Chrome plated according to EN 248.

Recambios / Spare parts

M1301 04 Muelle / Spring

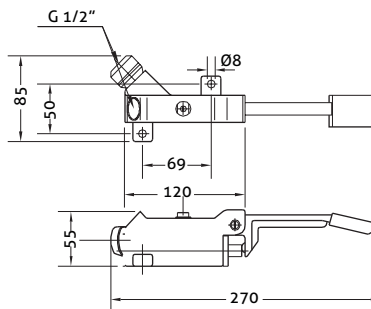
T1301 Eje / Pin

E1301 04 Tapa anterior / Front cover

D1301 Dispositivo cierre posterior / Back closing device

CÓDIGO CODE	MEDIDA SIZE	PESO WEIGHT	CAJA / BOX CARTON	P.V.P. € PRICE €
----------------	----------------	----------------	----------------------	---------------------

1301 04	1/2"	1485	1-20	123,56
---------	------	------	------	--------



Ref. 1303 0 4



Válvula a pedal

Dotado de filtro plástico. Filtro de acero inoxidable incluido en el cartucho. Temp. max. recomendada: 65°C. Presión recomendada: 1-3 bar. Cromado según EN 248. Cuerpo fabricado en latón según EN 1982.

Pedal valve

Fitted with plastic filter. Body and foot made in brass according UNE-EN 1982. Cartridge made in brass according UNE-EN 1982. Chroming plate according to EN 248.

Recambios / Spare parts

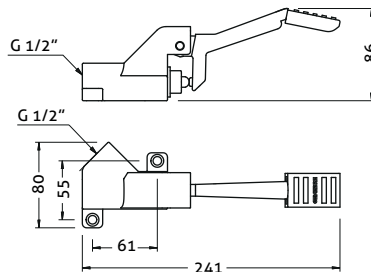
CA1342 Cartucho pedal / Pedal cartridge

VP0004 Set de juntas / Gasket set

9901 0170 Set de fundas / Pedal covers

9901 0172 Set eje pedal / Pedal axis set

1303 04	1/2"	1485	1-15	87,73
---------	------	------	------	-------



Ref. 1310 0 4
1311 0 4



Válvula a pedal mezcladora (1310)

Cuerpo de latón cromado. Con regulador de caudal. Pulsando el pedal se obtiene agua fría y progresivamente agua mezclada. Cromado según EN 248.

Mixing pedal valve (1310)

Body of chrome plate brass. With Flow regulator. Press the pedal to obtain cold water and progressively mixed water. Chrome plated according to EN 248.

Válvula a pedal mezcladora (1311)

Para calentadores instantaneos a gas (sistema con válvula de retención). Mismas características que el art. 1310. Cromado según EN 248.

Mixing pedal valve (1311)

For gas instant heating (with non return valve system). Same characteristics as art. 1310. Chrome plated according to EN 248.

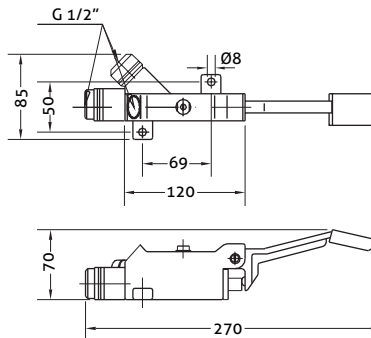
Recambios / Spare parts

G1310 04 Goma exterior pedal / Pedal cover

E1301 04 Tapa anterior / Front cover

D1301 Dispositivo cierre posterior / Back closing device

1310 04	1/2"	1390	1-25	163,82
1311 04	1/2"	1390	1-25	163,82



CÓDIGO CODE	MEDIDA SIZE	PESO WEIGHT	CAJA / BOX CARTON	P.V.P. € PRICE €
----------------	----------------	----------------	----------------------	---------------------

Ref. 1342 0 4



Válvula a pedal mezcladora

Cuerpo: latón cromado. Pedal azul: agua fría. Pedal rojo: agua caliente. (Pulsando ambos a la vez se obtendrá agua mezclada). Dotado de filtro. Cromado según EN 248. Cuerpo fabricado en latón según EN 1982.

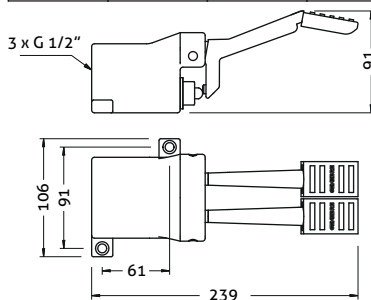
Mixing pedal valve

Body: chrome plated brass. Blue pedal: cold water. Red pedal: hot water. (By pressing both at the same time. The mixed water is obtained). Fitted with filter. Chrome plated according to EN 248. Body manufactured in brass according to EN 1982.

Recambios / Spare parts

- CA1342 Cartucho pedal / Pedal cartridge
- VP0004 Set de juntas / Gasket set
- 9901 0170 Set de fundas / Pedal covers
- 9901 0171 Set eje pedal / Pedal axis set

1342 04	1/2"	-	1-15	195,54
---------	------	---	------	--------



Ref. 1340 0 4



Válvula a pedal mezcladora

Cuerpo: latón cromado. Pedal azul: agua fría. Pedal rojo: agua caliente. (Pulsando ambos a la vez se obtendrá agua mezclada). Cromado según EN 248.

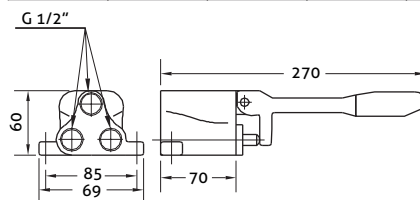
Mixing pedal valve

Body: chrome plated brass. Blue pedal: cold water. Red pedal: hot water. (By pressing both at the same time the mixed water is obtained). Chrome plated according to EN 248.

Recambios / Spare parts

- E1340 Eje / Pin
- M1340 04 Muelle / Spring
- K1340 04 Cartucho / Cartridge for 1340 04

1340 04	1/2"	1445	1-25	197,49
---------	------	------	------	--------



Ref. 1345 0 4



Pedal vertical a doble pedal

Cuerpo: latón cromado. Pedal azul: agua fría. Pedal rojo: agua caliente (pulsando ambos a la vez se obtendrá agua mezclada). Válvula a pedal mezcladora. Cromado según EN 248.

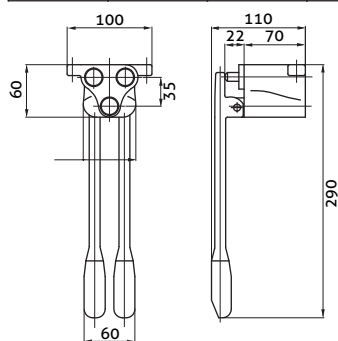
Vertical double pedal

Body: chrome plated brass. Blue pedal: cold water. Red pedal: hot water. (By pressing both at the same time the mixed water is obtained). Mixing pedal valve. Chrome plated according to EN 248.

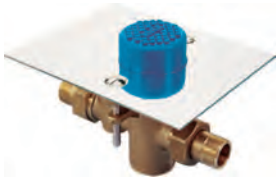
Recambios / Spare parts

- E1340 Eje / Pin
- M1340 04 Muelle / Spring
- K1340 04 Cartucho / Cartridge for 1340 04

1345 04	1/2"	1625	1-20	199,60
---------	------	------	------	--------



Ref. 1350 0 4



Pulsador de pie regulable

Instalación: empotrado en suelo regulador de caudal y filtro incorporados. Placa exterior de acero inox. 110x140 m/m. Cromado según EN 248.

Adjustable foot button

Installation: built-in on the floor. Flow regulation and filter incorporated. Exterior stainless steel plate 110x140 m/m. Chrome plated according to EN 248.

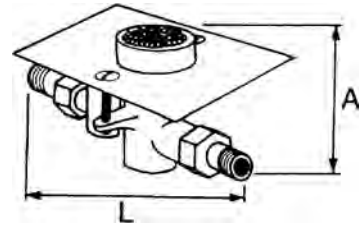
Recambios / Spare parts

- D1350 Dispositivo cierre / Closing device
- G1355 04 Cobertor de goma / Plastic cover
- P1350 Cobertor y eje / Cover and axis
- M1350 Muelle / Spring
- T1350 Tapa / Cover



A	L
85	142

CÓDIGO CODE	MEDIDA SIZE	PESO WEIGHT	CAJA / BOX CARTON	P.V.P. € PRICE €
1350 04	1/2"	1050	1	85,22



Ref. 1355 0 4



Pulsador de pie mezclador termostático

Instalación: empotrado en suelo. Regulador de caudal, filtro y válvula de retención incorporados. Placa exterior de acero inox. 120x180 m/m. Cromado según EN 248.

Thermostatic mixer foot button

Installation: built-in on the floor. Flow regulator, filter and retention valve incorporated. Exterior plate in stainless steel, 120x180 m/m. Chrome plated according to EN 248.

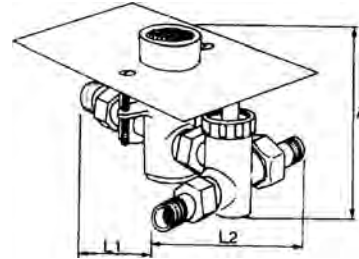
Recambios / Spare parts

- D1350 Dispositivo cierre / Closing device
- P1350 Cobertor y eje / Cover and axis
- M1350 Muelle / Spring
- T1350 Tapa / Cover



A	L1	L2
105	180	120

CÓDIGO CODE	MEDIDA SIZE	PESO WEIGHT	CAJA / BOX CARTON	P.V.P. € PRICE €
1355 04	1/2"	1510	1	193,30





2017

04

MEDICALES MEDICAL TAPS





2017

Ref. 61130 24 45 66



Lavabo medical
Cromado según EN 248. Cuerpo fabricado en latón según EN 1982.

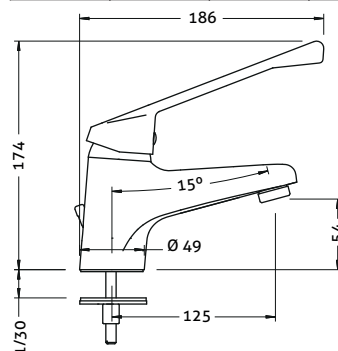
Medical basin tap
Chrome plated according to EN 248. Body manufactured in brass according to EN 1982.

Recambios / Spare parts

- 100049 Cartucho cerámico D40 convencional / Conventional D40 ceramic cartridge
- 100103 Juego de conexiones 10/100 x H 3/8" a 35 cm / Connctions set F 3/8" x 10/100 to 35 cm
- 100085 45 Aireador M24 x 1 antical / M24 x 1 anti-lime aerator
- 100001 24 45 Maneta / Handle
- 100092 Conjunto sujeción Klip / Klip Fixation set

CÓDIGO CODE	MEDIDA SIZE	PESO WEIGHT	CAJA / BOX CARTON	P.V.P. € PRICE €
----------------	----------------	----------------	----------------------	---------------------

61130 24 45 66	-	-	1-12	67,81
-------------------	---	---	------	-------



Ref. 60110 24 45 66



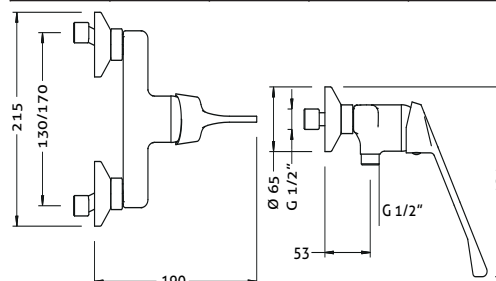
Ducha medical
Cromado según EN 248. Cuerpo fabricado en latón según EN 1982.

Medical shower tap
Chrome plated according to EN 248. Body manufactured in brass according to EN 1982.

Recambios / Spare parts

- 100049 Cartucho cerámico D40 convencional / Conventional D40 ceramic cartridge
- 100175 45 00 Mango de ducha E1 jet / E1 jet handshower
- 100152 45 00 Soporte ducha / Shower holder
- 100135 60 00 Flexo H 1/2" - H 1/2" 170 cm / F 1/2" - F 1/2" 170 cm flexible hose
- 100125 45 Conjunto florón y excéntricas / Scutcheon and eccentric set
- 100001 24 45 Maneta / Handle

60110 24 45 66	-	-	1-8	75,08
-------------------	---	---	-----	-------



Ref. 61192 24 45 66



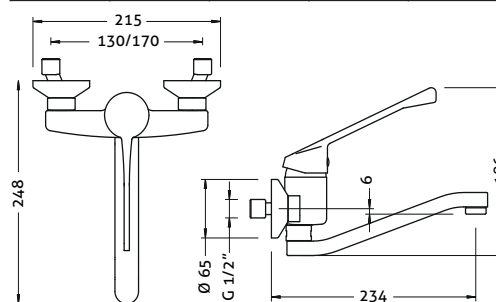
Fregadera medical mural
Cromado según EN 248. Cuerpo fabricado en latón según EN 1982.

Medical wall-mounted sink tap
Chrome plated according to EN 248. Body manufactured in brass according to EN 1982.

Recambios / Spare parts

- 100049 Cartucho cerámico D40 convencional / Conventional D40 ceramic cartridge
- 100125 45 00 Conjunto florón y excéntricas / Scutcheon and eccentric set
- 100085 45 Aireador M24 x 1 antical / M24 x 1 anti-lime aerator
- 100001 24 45 Maneta / Handle
- 68922 45 Caño inferior elevado / High lower spout

61192 24 45 66	-	-	1-8	92,21
-------------------	---	---	-----	-------



Ref. 61200 21 45 66



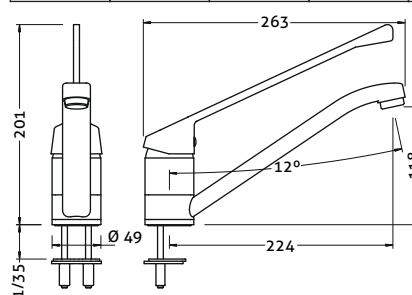
Fregadera medical
Cromado según EN 248. Cuerpo fabricado en latón según EN 1982.

Medical sink tap
Chrome plated according to EN 248. Body manufactured in brass according to EN 1982.

Recambios / Spare parts

- 100049 Cartucho cerámico D40 convencional / Conventional D40 ceramic cartridge
- 100091 Conjunto sujeción 2 tornillos / 2 screws fixation set
- 100103 Juego de conexiones 10/100 x H 3/8" a 35 cm / Connctions set F 3/8" x 10/100 to 35 cm
- 100085 45 Aireador M24 x 1 antical / M24 x 1 anti-lime aerator
- 100001 21 45 Maneta / Handle
- J61 Set de juntas 61200 / 61200 Gasket set

61200 21 45 66	-	-	1-9	55,61
-------------------	---	---	-----	-------



Ref. 1215 0 4



Monomando sobre repisa medical mezclador

Cromado según EN 248. Cuerpo fabricado en latón según EN 1982.

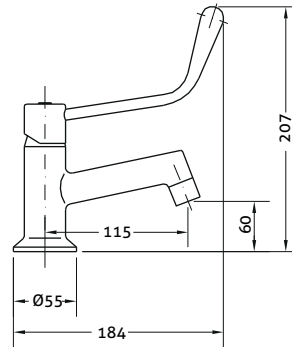
Medical single-lever mixer

Chrome plated according to EN 248. Body manufactured in brass according to EN 1982.

Recambios / Spare parts

- 100103 Juego de conexiones 10/100 x H 3/8" a 35 cm / Connctions set F 3/8" x 10/100 to 35 cm
- 100090 Conjunto sujeción / Fixation set
- 100088 45 Aireador plástico antical / Anti-lime plastic aerator
- 100044 Cartucho cerámico D25 convencional / Conventional D25 ceramic cartridge

CÓDIGO CODE	MEDIDA SIZE	PESO WEIGHT	CAJA / BOX CARTON	P.V.P. € PRICE €
1215 04	1/2"	2280	1-14	71,30



Ref. 1210 0 4



Grifo medical repisa 1/2"

Cromado según EN 248. Cuerpo fabricado en latón según EN 1982.

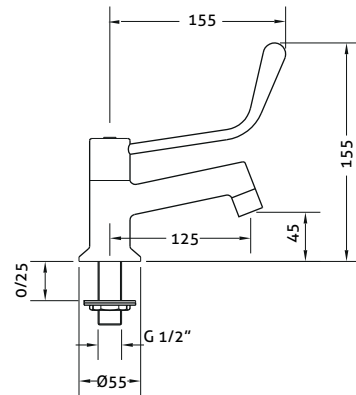
1/2" basin medical tap

Chrome plated according to EN 248. Body manufactured in brass according to EN 1982.

Recambios / Spare parts

- 68995 09 Montura cerámica / Ceramic headwork
- 100088 45 Aireador plástico antical / Anti-lime plastic aerator
- 100098 Conjunto sujeción 1/2" / Fixation set 1/2"

CÓDIGO CODE	MEDIDA SIZE	PESO WEIGHT	CAJA / BOX CARTON	P.V.P. € PRICE €
1210 04	1/2"	965	1-18	54,88



Ref. 1205 0 4



Grifo mural medical 1/2"

Cromado según EN 248. Cuerpo fabricado en latón según EN 1982.

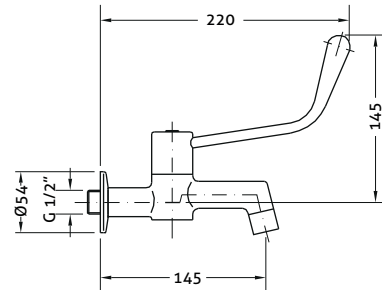
1/2" wall medical tap

Chrome plated according to EN 248. Body manufactured in brass according to EN 1982.

Recambios / Spare parts

- 68995 09 Montura cerámica / Ceramic headwork
- 100088 45 Aireador plástico antical / Anti-lime plastic aerator

CÓDIGO CODE	MEDIDA SIZE	PESO WEIGHT	CAJA / BOX CARTON	P.V.P. € PRICE €
1205 04	1/2"	760	1-18	44,13



05

GRAN COCINA TAPS FOR INDUSTRIAL KITCHENS





2017

Ref. 1703 0 4



Columna prelavado

Para instalar en sobremesa. Muelle y flexible en acero inox. Florón Ø50 sujeción a pared. Grifo con ducha de pistola. Soportes en latón pulido y cromado. Muelle en acero inoxidable cromado. Ducha con doble posición de spray y cierre automático.

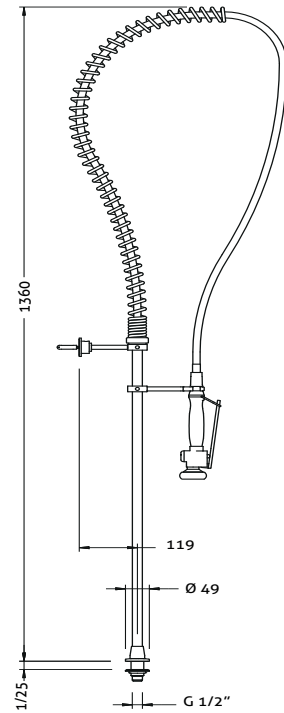
Pre-rinse column

For table-top installation. Spring and hose in stainless steel. Rosette Ø50 fastened to walltap with gun shower supports in polished, chrome plated brass. Chrome plated stainless steel spring. Self closing shower with double spray position.

Recambios / Spare parts

- 1706 04 Duchón / Shower sprayer
- 1703F 04 Flexo / Flexible hose
- 1703M-04 Muelle / Spring
- 1703S 04 Soporte barra / Bar Bracket
- 1703D 04 Soporte duchón / Shower bracket
- 1703B 04 Barra / Bar
- 100094 Conjunto sujeción / Fixation set
- 9901 0044 Set de juntas para 1706 04 / 1706 04 gasket set
- J68 Set de juntas / Gasket set

CÓDIGO CODE	MEDIDA SIZE	PESO WEIGHT	CAJA / BOX CARTON	P.V.P. € PRICE €
1703 04	1/2"	4000	1-4	263,06



Ref. 1704 0 4



Columna prelavado con caño

Para instalar en sobremesa. Muelle y flexible en acero inox. Florón Ø50 sujeción a pared. Grifo con montura cerámica y caño giratorio. Soportes y grifo en latón cromado. Muelle en acero inoxidable cromado. Ducha con doble posición de spray y cierre automático.

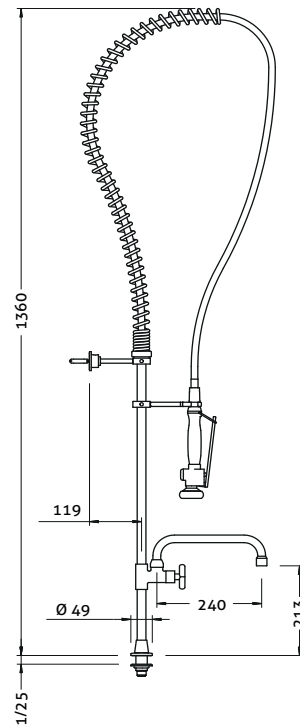
Pre-rinse column with spout

For table-top installation. Spring and flexible hose in stainless steel. Rosette Ø50 fastened to walltap with ceramic headwork and swiveling spout. Supports and tap in chrome plated brass. Chrome plated stainless steel spring. Self closing shower with double spray position.

Recambios / Spare parts

- 1706 04 Duchón / Shower sprayer
- 1703F 04 Flexo / Flexible hose
- 1703M-04 Muelle / Spring
- 1703S 04 Soporte barra / Bar Bracket
- 1703D 04 Soporte duchón / Shower bracket
- 68902 45 Caño alto tubo 24 cm / High pipe spout 24 cm
- 100088 45 Aireador plástico antical / Anti-lime plastic aerator
- 68995 45 Montura / Headwork
- 100094 Conjunto sujeción / Fixation set
- 68998 32 45 Volante / Handle
- J68 Set de juntas / Gasket set

CÓDIGO CODE	MEDIDA SIZE	PESO WEIGHT	CAJA / BOX CARTON	P.V.P. € PRICE €
1704 04	1/2"	4600	1-5	369,02



Ref. 1713 0 4



Columna prelavado con grifo vertical

Ducha con doble posición de spray y cierre automático. Muelle en acero inoxidable cromado. Cromado según EN 248. Cuerpo fabricado en latón según EN 1982.

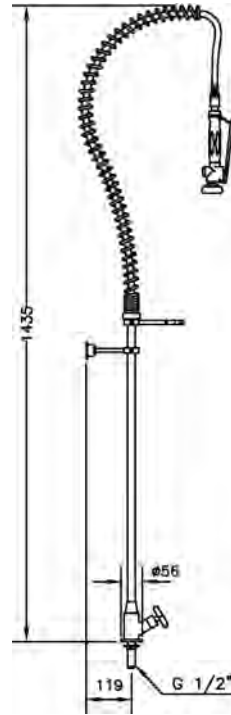
Pre-rinse column with vertical tap

Self closing shower with double spray position. Chrome plated spring. Chrome plated according to EN 248. Body manufactured in brass according to EN 1982.

Recambios / Spare parts

- 1706 04 Duchón / Shower sprayer
- 1703F 04 Flexo / Flexible hose
- 1703M-04 Muelle / Spring
- 1703S 04 Soporte barra / Bar Bracket
- 1703D 04 Soporte duchón / Shower bracket
- 1703B 04 Barra / Bar
- 100098 Conjunto sujeción 1/2" / Fixation set 1/2"
- 66995 09 Montura cerámica / Ceramic headwork
- 68998 32 45 Volante / Handle
- 9901 0044 Set de juntas para 1706 04 / 1706 04 gasket set
- CU1713 Cuerpo vertical / Vertical body
- J68 Set de juntas / Gasket set

CÓDIGO CODE	MEDIDA SIZE	PESO WEIGHT	CAJA / BOX CARTON	P.V.P. € PRICE €
1713 04	1/2"	-	1-4	327,96



Ref. 1714 0 4



Columna pre-lavado monobloc

Muelle y flexible en acero inox. Florón ø 50 sujeción a pared. Grifo con ducha de pistola. Soportes en latón pulido y cromado. Mando monobloc. Dotado de válvulas antirretorno. Ducha con doble posición de spray y cierre automático. Muelle en acero inoxidable cromado.

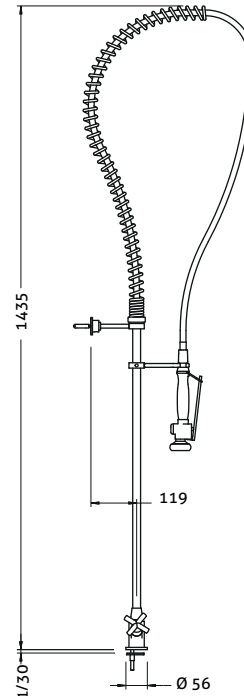
Two-handle pre-rinse column

Spring and flex: stainless steel. Rosette ø 50 fastened to wall. Tap with gun shower. Supports in chrome plated brass polished. Monobloc handle. Fitted with check valves. Self closing shower with double spray position. Chrome plated stainless steel spring.

Recambios / Spare parts

- 1706 04 Duchón / Shower sprayer
- 1703F 04 Flexo / Flexible hose
- 1703M-04 Muelle / Spring
- 1703S 04 Soporte barra / Bar Bracket
- 1703D 04 Soporte duchón / Shower bracket
- 1703B 04 Barra / Bar
- 100103 Juego de conexiones 10/100 x H 3/8" a 35 cm / Connctions set F 3/8" x 10/100 to 35 cm
- 100090 Conjunto sujeción / Fixation set
- 100124 45 Juego de retenciones / Check valve set
- 68995 09 Montura cerámica / Ceramic headwork
- 68998 09 45 Volante Regent / Regent handle
- 9901 0044 Set de juntas para 1706 04 / 1706 04 gasket set
- CU1714 Cuerpo monobloc / Monoblock body
- J68 Set de juntas / Gasket set

CÓDIGO CODE	MEDIDA SIZE	PESO WEIGHT	CAJA / BOX CARTON	P.V.P. € PRICE €
1714 04	1/2"	4600	1-5	363,70



Ref. 1705 0 4



Columna pre-lavado monomando

Dotado de válvulas antirretorno. Ducha con doble posición de spray y cierre automático. Muelle en acero inoxidable cromado. Cromado según EN 248. Cuerpo fabricado en latón según EN 1982.

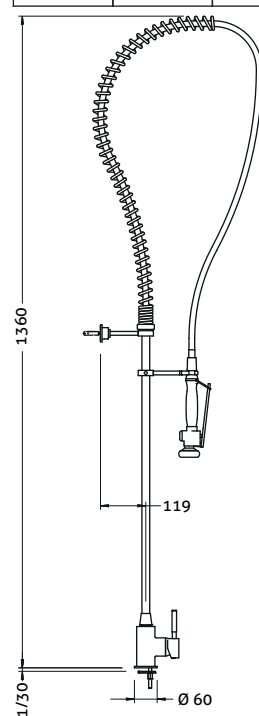
Single handle pre-rinse column

Fitted with check valves. Self closing shower with double spray position. Chrome plated stainless steel spring. Chrome plated according to EN 248. Body manufactured in brass according to EN 1982.

Recambios / Spare parts

- 1706 04 Duchón / Shower sprayer
- 1703F 04 Flexo / Flexible hose
- 1703M-04 Muelle / Spring
- 1703S 04 Soporte barra / Bar Bracket
- 1703D 04 Soporte duchón / Shower bracket
- 1703B 04 Barra / Bar
- 100051 Cartucho cerámico D40 salida libre / Free flow D40 ceramic cartridge
- 100103 Juego de conexiones 10/100 x H 3/8" a 35 cm / Connctions set F 3/8" x 10/100 to 35 cm
- 100090 Conjunto sujeción / Fixation set
- 100124 45 Juego de retenciones / Check valve set
- 9901 0044 Set de juntas para 1706 04 / 1706 04 gasket set
- 100001V 18 45 Maneta Tau marcado vertical / Vertical marked Tau lever
- CU1705 Cuerpo monomando / Single handle
- J68 Set de juntas / Gasket set

CÓDIGO CODE	MEDIDA SIZE	PESO WEIGHT	CAJA / BOX CARTON	P.V.P. € PRICE €
1705 04	1/2"	4600	1-4	380,74



Ref. 1707 0 4



Columna prelavado monomando con maneta gerontológica

Dotado de válvulas antirretorno. Ducha con doble posición de spray y cierre automático. Muelle en acero inoxidable cromado. Cromado según EN 248. Cuerpo fabricado en latón según EN 1982.

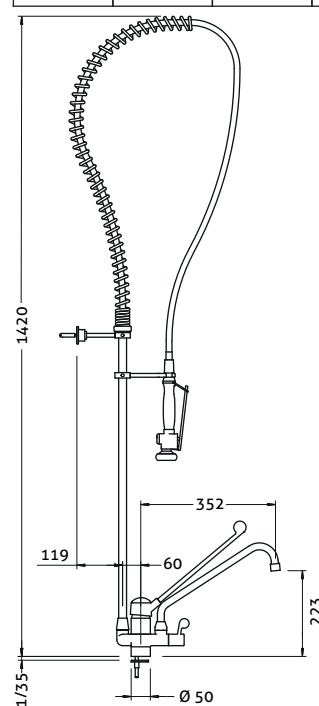
Single lever pre-rinse column with medical handle

Fitted with check valves. Self closing shower with double spray position. Chrome plated stainless steel spring. Chrome plated according to EN 248. Body manufactured in brass according to EN 1982.

Recambios / Spare parts

- 1707P 04 Maneta gerontológica / Gerontologic handle
- 1706 04 Duchón / Shower sprayer
- 1703F 04 Flexo / Flexible hose
- 1703M-04 Muelle / Spring
- 1703S 04 Soporte barra / Bar Bracket
- 1703D 04 Soporte duchón / Shower bracket
- 1703B 04 Barra / Bar
- 100049 Cartucho cerámico D40 convencional / Conventional D40 ceramic cartridge
- 100103 Juego de conexiones 10/100 x H 3/8" a 35 cm / Connctions set F 3/8" x 10/100 to 35 cm
- 100090 Conjunto sujeción / Fixation set
- 100124 45 Juego de retenciones / Check valve set
- 1707P 04 Maneta gerontológica / Gerantologic handle
- 100088 45 Aireador plástico antical / Anti-lime plastic aerator
- 9901 0044 Set de juntas para 1706 04 / 1706 04 gasket set
- 68995 09 Montura cerámica / Ceramic headwork
- 1718C 04 Caño tubo inclinado / High pipe spout
- 1707M 04 Volante caño gerontológico / Gerontologic spout handle
- J68 Set de juntas caño tubo / Pipe spout gasket set
- CU1707 Cuerpo monomando / Single handle mixer

CÓDIGO CODE	MEDIDA SIZE	PESO WEIGHT	CAJA / BOX CARTON	P.V.P. € PRICE €
1707 04	1/2"1	6000	1-3	432,92



Ref. 1716 0 4



Columna prelavado con grupo mural 15 cm

Ducha con doble posición de spray y cierre automático. Muelle en acero inoxidable. Dotado de válvulas antirretorno. Cromado según EN 248. Cuerpo fabricado en latón según EN 1982.

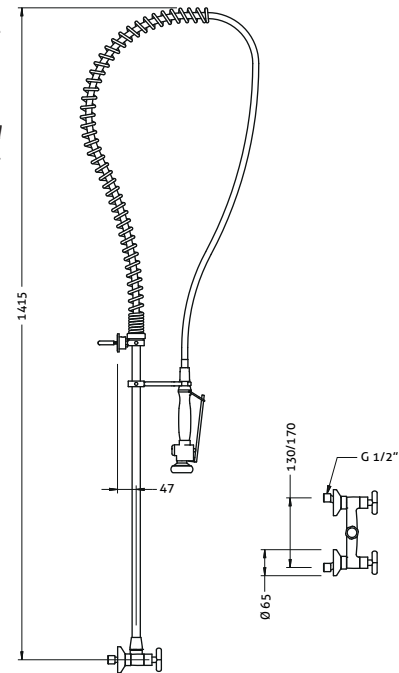
Wall mixer 15 cm pre-rinse column

Self closing shower with double spray position. Chrome plated spring. Fitted with check valves. Chrome plated according to EN 248. Body manufactured in brass according to EN 1982.

Recambios / Spare parts

- 1706 04 Duchón / Shower sprayer
- 1703F 04 Flexo / Flexible hose
- 1703M-04 Muelle / Spring
- 1703S 04 Soporte barra / Bar Bracket
- 1703D 04 Soporte duchón / Shower bracket
- 1703B 04 Barra / Bar
- 100125 45 Conjunto florón y excéntricas / Scutcheon and eccentric set
- 68998 32 45 Volante / Handle
- 9901 0044 Set de juntas para 1706 04 / 1706 04 gasket set
- 68995 09 Montura cerámica / Ceramic headwork
- CU1716 Cuerpo mural / Wall mounted
- 9901 0072 Juego de retenciones / Check valve set
- J68 Set de juntas / Gasket set

CÓDIGO CODE	MEDIDA SIZE	PESO WEIGHT	CAJA / BOX CARTON	P.V.P. € PRICE €
1706 04	1/2"	-	1-4	103,84



Ref. 1724 0 4



Columna prelavado monomando mural 15 cm

Ducha con doble posición de spray y cierre automático. Muelle en acero inoxidable. Dotado de válvulas antirretorno. Cromado según EN 248. Cuerpo fabricado en latón según EN 1982.

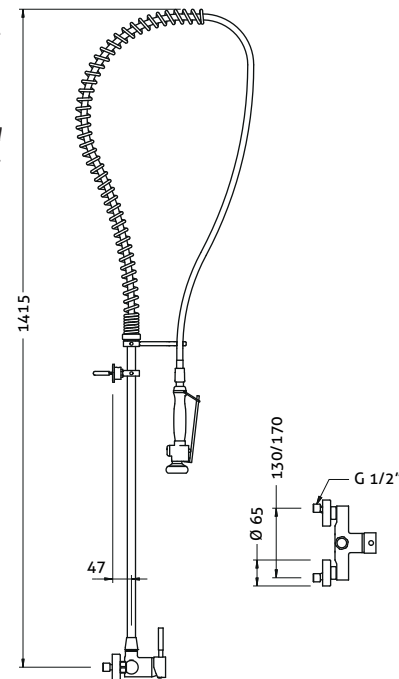
Single lever wall 15 cm pre-rinse column

Self closing shower with double spray position. Chrome plated spring. Fitted with check valves. Chrome plated according to EN 248. Body manufactured in brass according to EN 1982.

Recambios / Spare parts

- 9901 0072 Juego de retenciones / Check valve set
- 1706 04 Duchón / Shower sprayer
- 1703F 04 Flexo / Flexible hose
- 1703M-04 Muelle / Spring
- 1703S 04 Soporte barra / Bar Bracket
- 1703D 04 Soporte duchón / Shower bracket
- 1703B 04 Barra / Bar
- 100051 Cartucho cerámico D40 salida libre / Free flow D40 ceramic cartridge
- 100127 45 Conjunto florón y excéntricas redondo D65 / Round D65 scutcheon and eccentric set
- 100001V 18 45 Maneta Tau marcado vertical / Vertical marked Tau lever
- 9901 0044 Set de juntas para 1706 04 / 1706 04 gasket set
- CU1724 Cuerpo monomando mural para columna prelavado / Wall mounted single handle mixer body for pre-rinse column
- 9901 0072 Juego de retenciones / Check valve set
- J68 Set de juntas / Gasket set

CÓDIGO CODE	MEDIDA SIZE	PESO WEIGHT	CAJA / BOX CARTON	P.V.P. € PRICE €
1724 04	1/2"	-	1-4	436,32



Ref. 1715 0 4



Gran cocina giratoria tubo inox

Inoxidable AISI 304 tubo Ø25. Sin sujeción a pared. Flexo en acero inoxidable. Rotación perfecta de 180°C. Ducha con doble posición de spray y cierre automático.

Deck-mount pre-rinse set

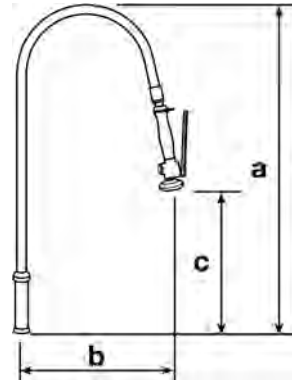
Stainless steel AISI 304 polished pipe Ø25. Without wall fix assembly. Long life stainless steel hose. Perfect rotation 180°C. Self closing shower with double spray position.

Recambios / Spare parts

1706 04 Duchón / Shower sprayer

a (mm)	b (mm)	c (mm)
875	400	400

CÓDIGO CODE	MEDIDA SIZE	PESO WEIGHT	CAJA / BOX CARTON	P.V.P. € PRICE €
1715 40	1/2"	-	1-2	449,28



Ref. 1708 0 4



Monomando fregadera

Dotado de válvulas antirretorno. Monomando con cartucho cerámico. Cuerpo latón pulido y cromado. Caño orientable. Maneta en tecnopolímero. Cromado según EN 248.

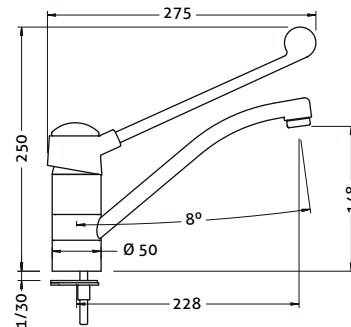
Single handle kitchen tap

Fitted with check valves. Single-handle with ceramic cartridge. Body polished, chrome plated brass. Adjustable spout. Handle in techno-polymer. Chrome plated according to EN 248.

Recambios / Spare parts

- 100049 Cartucho cerámico D40 convencional / Conventional D40 ceramic cartridge
- 100103 Juego de conexiones 10/100 x H 3/8" a 35 cm / Connctions set F 3/8" x 10/100 to 35 cm
- 100090 Conjunto sujeción / Fixation set
- 100085 45 Aireador M24 x 1 antical / M24 x 1 anti-lime aerator
- 1707P 04 Maneta gerontológica / Gerantologic handle

1708 04	1/2"	1500	3-14	181,72
---------	------	------	------	--------



Ref. CU1714



Cuerpo monobloc para columna prelavado

Dotado de válvulas antirretorno. Cromado según EN 248. Cuerpo fabricado en latón según EN 1982.

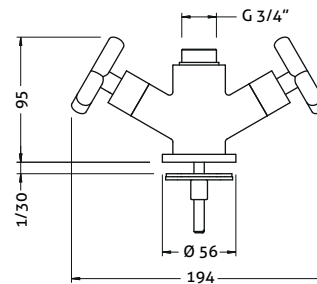
Mixer body for pre-rinse column

Fitted with check valves. Chrome plated according to EN 248. Body manufactured in brass according to EN 1982.

Recambios / Spare parts

- 68998 32 45 Volante / Handle
- 100103 Juego de conexiones 10/100 x H 3/8" a 35 cm / Connctions set F 3/8" x 10/100 to 35 cm
- 100090 Conjunto sujeción / Fixation set
- 100124 45 Juego de retenciones / Check valve set
- 68995 09 Montura cerámica / Ceramic headwork
- 68998 32 45 Volante / Handle

CU1714	1/2"	1500	1-14	110,16
--------	------	------	------	--------



Ref. CU1713



Cuerpo vertical para columna prelavado

Cromado según EN 248.

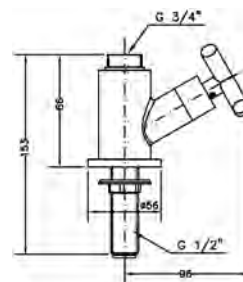
Vertical body for pre-rinse column

Chrome plated according to EN 248.

Recambios / Spare parts

- 68995 09 Montura cerámica / Ceramic headwork
- 68998 32 45 Volante / Handle
- 100098 Conjunto sujeción 1/2" / Fixation set 1/2"

CU1713	-	-	1-15	51,84
--------	---	---	------	-------



Ref. CU1705



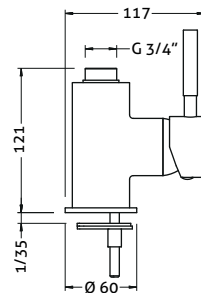
Cuerpo monomando para columna prelavado
Dotado de válvulas antirretorno. Cromado según EN 248.
Cuerpo fabricado en latón según EN 1982.

Single handle mixer body for pre-rinse column
Fitted with check valves. Chrome plated according to EN 248. Body manufactured in brass according to EN 1982.

Recambios / Spare parts

- 100103 Juego de conexiones 10/100 x H 3/8" a 35 cm / Connetions set F 3/8" x 10/100 to 35 cm
- 100090 Conjunto sujeción / Fixation set
- 100124 45 Juego de retenciones / Check valve set
- 100051 Cartucho cerámico D40 salida libre / Free flow D40 ceramic cartridge
- 100001V 18 45 Maneta Tau marcado vertical / Vertical marked Tau lever

CÓDIGO CODE	MEDIDA SIZE	PESO WEIGHT	CAJA / BOX CARTON	P.V.P. € PRICE €
CU1705	-	-	1-15	138,45



Ref. CU1707



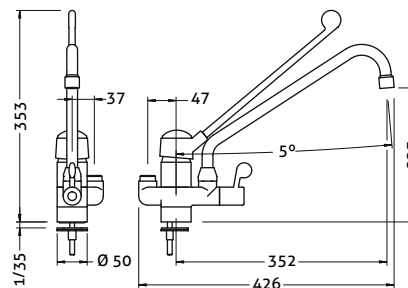
Cuerpo monomando con caño y maneta medical

Single handle mixer body with spout and medical handle

Recambios / Spare parts

- 100049 Cartucho cerámico D40 convencional / Conventional D40 ceramic cartridge
- 1718C 04 Caño tubo inclinado / High pipe spout
- 1707M 04 Volante caño gerontológico / Gerontologic spout handle
- 100103 Juego de conexiones 10/100 x H 3/8" a 35 cm / Connetions set F 3/8" x 10/100 to 35 cm
- 100090 Conjunto sujeción / Fixation set
- 100124 45 Juego de retenciones / Check valve set
- 1707P 04 Maneta gerontológica / Gerantologic handle
- 100088 45 Aireador plástico antical / Anti-lime plastic aerator
- J68 Set de juntas caño tubo / Pipe spout gasket set

cu1707	-	-	-	195,96
--------	---	---	---	--------



Ref. CU1716



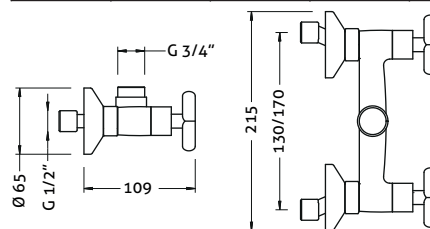
Cuerpo mural para columna prelavado
Dotado de válvulas antirretorno. Cromado según EN 248.

Wall mixer 15 cm pre-rinse column
Fitted with check valves. Chrome plated according to EN 248.

Recambios / Spare parts

- 100125 45 Conjunto florón y excéntricas / Scutcheon and eccentric set
- 9901 0072 Juego de retenciones / Check valve set
- 68998 32 45 Volante / Handle
- 68995 09 Montura cerámica / Ceramic headwork

CU1716	-	-	1-15	104,76
--------	---	---	------	--------



Ref. CU1724



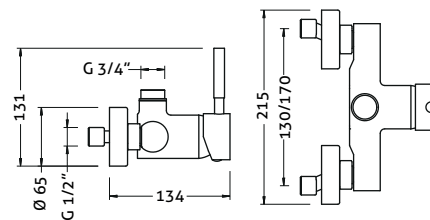
Cuerpo monomando mural para columna prelavado
Dotado de válvulas antirretorno. Cromado según EN 248.

Wall mounted single handle mixer body for pre-rinse column
Fitted with check valves. Chrome plated according to EN 248.

Recambios / Spare parts

- 100051 Cartucho cerámico D40 salida libre / Free flow D40 ceramic cartridge
- 100127 45 Conjunto florón y excéntricas redondo D65 / Round D65 scutcheon and eccentric set
- 100001V 18 45 Maneta Tau marcado vertical / Vertical marked Tau lever
- 9901 0072 Juego de retenciones / Check valve set

CU1724	-	-	1-15	135,54
--------	---	---	------	--------



Ref. 1718 0 4



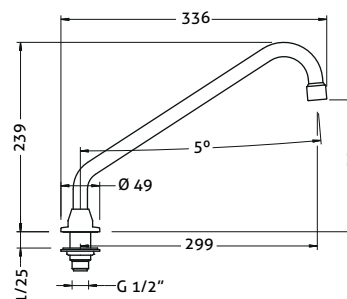
Caño fregadera giratorio
Caño fregadera con florón Ø50. Cromado según EN 248.

Swivel sink spout
Sink spout with rosette Ø50. Chrome plated according to EN 248.

Recambios / Spare parts

- 100088 45 Aireador plástico antical / Anti-lime plastic aerator
- 100094 Conjunto sujeción / Fixation set
- J68 Set de juntas / Gasket set
- 1718C 04 Caño tubo inclinado / High pipe spout

1718 04	1/2"	400	1-25	39,16
---------	------	-----	------	-------



Ref. 1719 0 4



Caño alto fregadera giratorio

Caño alto con florón Ø50. Cromado según EN 248.

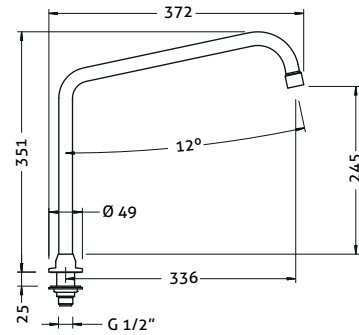
Swivel high sink spout

High spout with rosette Ø50. Chrome plated according to EN 248.

Recambios / Spare parts

- 100088 45 Aireador plástico antical / Anti-lime plastic aerator
- 100094 Conjunto sujeción / Fixation set
- J68 Set de juntas / Gasket set

CÓDIGO CODE	MEDIDA SIZE	PESO WEIGHT	CAJA / BOX CARTON	P.V.P. € PRICE €
1719 04	1/2"	500	1-20	58,24



Ref. 1706 0 4



Ducha prelavado

Ducha con doble posición de spray y cierre automático. Fabricada en latón según EN 12165. Empuñadura fabricada en tecnopolímero antiescaldamiento. Cromado según EN 248.

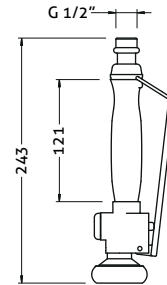
Pre-rinse shower

Self closing shower with double spray position. Manufactured in brass according to EN 12165. Handle manufactured in anti-scalding technopolymer. Chrome plated according to EN 248.

Recambios / Spare parts

- 9901 0044 Set de juntas para 1706 04 / 1706 04 gasket set

1706 04	1/2"	870	1-24	103,84
---------	------	-----	------	--------



Ref. 1726 0 4



Ducha prelavado

Ducha con doble posición de spray y cierre automático. Fabricada en latón según EN 12165. Empuñadura fabricada en tecnopolímero antiescaldamiento. Cromado según EN 248.

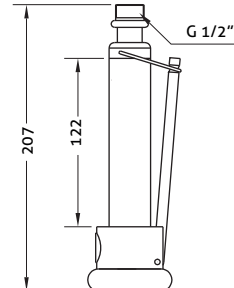
Pre-rinse shower

Self closing shower with double spray position. Manufactured in brass according to EN 12165. Handle manufactured in anti-scalding technopolymer. Chrome plated according to EN 248.

Recambios / Spare parts

- 9901 0045 Set de juntas / Gasket set

1726 04	1/2"	870	1-24	93,96
---------	------	-----	------	-------



Ref. 1727 0 4



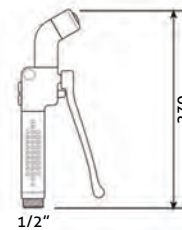
Ducha para lavado de horno

Ducha para lavado de horno fabricada en latón cromado. Mango en tecnopolímero. Apertura progresiva. Spray concentrado.

Oven washing shower

Oven cleaning shower made in chrome plated brass. Handle in technopolymer. Progressive. Concentrated spray.

1727 04	1/2"	640	1	94,80
---------	------	-----	---	-------



Ref. 1728 0 4

CÓDIGO CODE	MEDIDA SIZE	PESO WEIGHT	CAJA / BOX CARTON	P.V.P. € PRICE €
----------------	----------------	----------------	----------------------	---------------------

1728 04	1/2"	336	1	41,42
---------	------	-----	---	-------

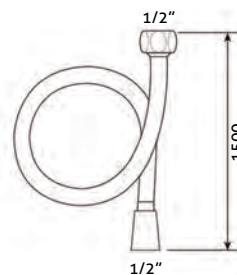


Flexo inoxidable

Flexo en acero inoxidable revestido en plástico. Tuercas giratorias en latón cromado.

Stainless steel flexible hose

Plastic covered stainless steel flexible hose.
Chrome plated brass swiveling nuts.



06

MEZCLADORAS TERMOSTÁTICAS THERMOSTATIC MIXERS





2017

Ref. 1178 0 4

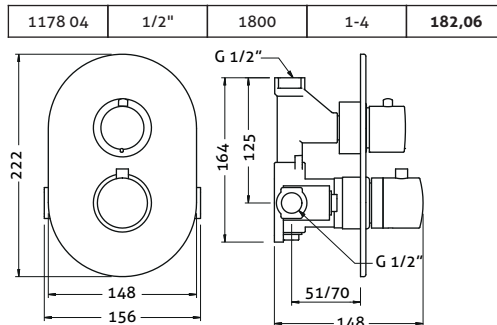


Mezclador termostático empotrado
Placa regulable en profundidad. Dotado de filtro y válvula antirretorno. Dotado de dispositivo de seguridad según norma EN 1111. Cromado según EN 248. Cuerpo fabricado en latón según EN 1982.

Built-in thermostatic mixer
Depth adjustable plate. Fitted with filter and check valve. Fitted with security system according to normative EN 1111. Chrome plated according to EN 248. Body manufactured in brass according to EN 1982.

Recambios / Spare parts
100055 Cartucho termostático empotrado Lunic 1 salida / Lunic built-in tap thermostatic cartridge 1 outlet
9901 0051 Volantes / Handles

CÓDIGO CODE	MEDIDA SIZE	PESO WEIGHT	CAJA / BOX CARTON	P.V.P. € PRICE €
----------------	----------------	----------------	----------------------	---------------------



Ref. 1180 0 4

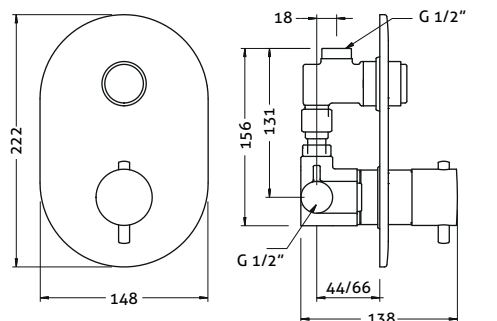


Mezclador termostático temporizado empotrado
Temporizador 25 a 30 segundos. Placa regulable en profundidad. Dotado de filtro y válvula antirretorno. Dotado de dispositivo de seguridad según norma EN 1111. Cromado según EN 248. Cuerpo fabricado en latón según EN 1982.

Built-in timed thermostatic mixer
From 25 to 30 seconds timer. Depth adjustable plate. Fitted with filter and check valve. Fitted with security system according to normative EN 1111. Chrome plated according to EN 248. Body manufactured in brass according to EN 1982.

Recambios / Spare parts
9908 0100 Cobertor volante termostático / Thermostatic mixer handle cover
9908 0101 Volante para cartucho termostático / Thermostatic mixer cartridge handle
9908 0012 Retenciones termostáticas empotradas / Built-in tap thermostatic mixer check valve
CA1175 Cartucho temporizado / Timed cartridge
PA1180 Placa / Plate
VP0003 Juntas / Gaskets
9908 0051 Cartucho termostático empotrada / Built-in tap thermostatic mixer cartridge

CÓDIGO CODE	MEDIDA SIZE	PESO WEIGHT	CAJA / BOX CARTON	P.V.P. € PRICE €
----------------	----------------	----------------	----------------------	---------------------



Ref. 1448 0 4

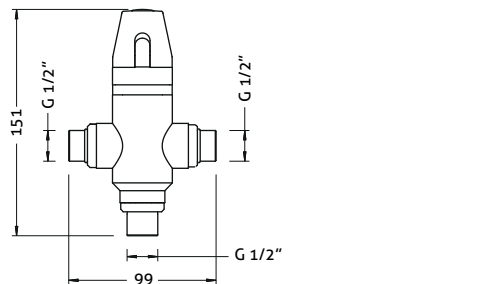


Válvula termostática 1/2"
Cuerpo: latón. Válvula de retención y filtro inoxidable. Sistema de bloqueo si improvisadamente faltara el suministro de agua fría. Funcionamiento: para acumulador. Cromado según EN 248.

1/2" thermostatic valve
Body: brass. Retention valve and stainless steel filter. Locking system if unexpectedly cold water supply were to fail. Working for accumulator. Chrome plated according to EN 248.

Recambios / Spare parts
100037 Cartucho termostática / Thermostatic mixer cartridge
68994 14 Kit volantes termostáticas / Thermostatic mixer handle set
9908 0012 Retenciones termostáticas empotradas / Built-in tap thermostatic mixer check valve

CÓDIGO CODE	MEDIDA SIZE	PESO WEIGHT	CAJA / BOX CARTON	P.V.P. € PRICE €
----------------	----------------	----------------	----------------------	---------------------



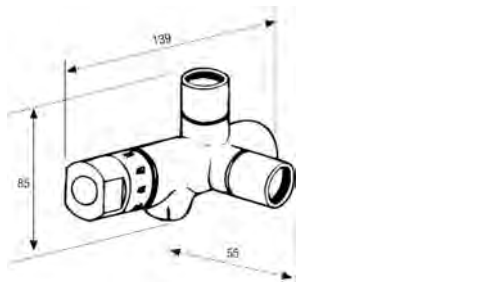
Ref. 1430 0 5



Válvula termostática 3/4"
Cuerpo: latón. Válvula de retención y filtro inoxidable. Sistema de bloqueo si improvisadamente faltara el suministro de agua fría. Funcionamiento: para acumulador. Cromado según EN 248.

3/4" thermostatic valve
Body: brass. Retention valve and stainless steel filter. Locking system if unexpectedly cold water supply were to fail. Working for accumulator. Chrome plated according to EN 248.

CÓDIGO CODE	MEDIDA SIZE	PESO WEIGHT	CAJA / BOX CARTON	P.V.P. € PRICE €
----------------	----------------	----------------	----------------------	---------------------



Ref. 1443

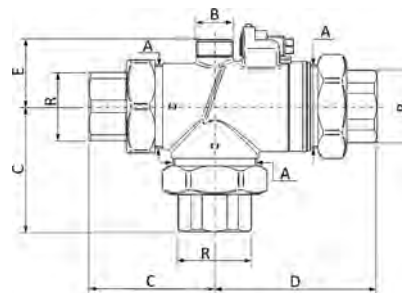


Mezclador termostático
Valvula mezcladora termostatica para sistemas centralizados
Cuerpo en latón UNE-EN 12165 . Partes internas UNE-EN 12164.
Muelle de acero inoxidable. Temperatura maxima entrada agua
caliente 90°C. Campo de regulación 30±65°C.

Thermostatic mixer
Thermostatic mixing valve for centralized systems.
Body made in brass UNE-EN 12165. Internal parts UNE-EN 12164.
Stainless steel spring. Maximum temperature for hot water inlet
90°C. Control range 30±65°C.

Medida	A	B	C	D	E	F
1/2"	G1"1/8		35	55	90	
3/4"	G1"1/4	G1/2"	40	60	100	32
1"	G1"1/2	G3/4"	43	67	110	36
1 1/4"	G2"	G3/4"	52	78	130	41
1 1/2"	G2"1/4	G3/4"	58	92	150	50
2"	G2"3/4	G3/4"	70	110	180	60

CÓDIGO CODE	MEDIDA SIZE	PESO WEIGHT	CAJA / BOX CARTON	P.V.P. € PRICE €
1443 04	1/2"	850	-	360,15
1443 05	3/4"	1040	-	428,89
1443 06	1"	1390	-	579,99
1443 07	1 1/4"	2540	-	617,50
1443 08	1 1/2"	3580	-	975,11
1443 09	2"	6420	-	1116,91



Ref. 1446



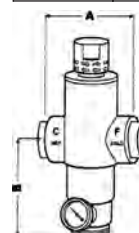
Mezclador termostático
Sistema termostático para el ahorro de energía.
Cromado según EN 248.

Thermostatic mixer
Thermostatic system for saving energy. Chrome plated according to
EN 248.

Recambios / Spare parts
1447 04 Cartucho / Cartridge
1447 05 Cartucho / Cartridge
1447 06 Cartucho / Cartridge
1447 07 Cartucho / Cartridge
1447 08 Cartucho / Cartridge
1447 09 Cartucho / Cartridge

Ø	A	B
1/2"-3/4"	98	98
1"-1 1/4"	123	118
1 1/2"-2"	182	138

1446 04	1/2"	1100	1-22	336,59
1446 05	3/4"	1200	1-22	372,94
1446 06	1"	2200	1-13	527,26
1446-07	1 1/4"	2300	1-13	558,73
1446 08	1 1/2"	4300	1-8	894,60
1446-09	2"	4400	1-8	1010,60



Ref. 1450



Mezclador termostático
Sistema termostático con anillo de circulación incorporado. Ahorro
en la instalación, ahorro de agua caliente y energía. Cromado
según EN 248.

Thermostatic mixer
Thermostatic system with circulation. Ring incorporated.
Saving in the installation, energy and hot water saving.
Chrome plated according to EN 248.

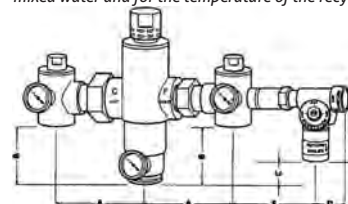
Recambios / Spare parts
1447 04 Cartucho / Cartridge
1447 05 Cartucho / Cartridge
1447 06 Cartucho / Cartridge

Ø	A	B	C	D	E	F
1/2"	185	65	14	40	85	100
3/4"	190	65	14	40	85	100
1"	265	78	32	40	85	112
1 1/4"	270	78	32	40	85	112
1 1/2"	366	78	32	40	85	126
2"	390	84	53	40	85	126

1450 04	1/2"	2900	1-7	607,77
1450 05	3/4"	3000	1-7	630,69
1450 06	1"	5000	1-5	854,91
1450 07	1 1/4"	5100	1-5	927,59
1450 08	1 1/2"	9200	1-3	1372,66
1450 09	2"	9300	1-3	1486,72

Nota: Ajuste de precisión, seguros y sencillos para la temperatura del
agua mezclada y para la temperatura del anillo de reciclaje.

Note: Precision adjustment, safe and simple, for the temperature of the
mixed water and for the temperature of the recycling ring.



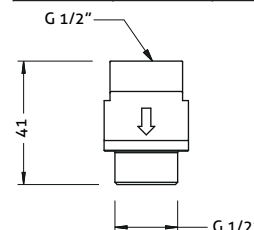
Ref. 1675



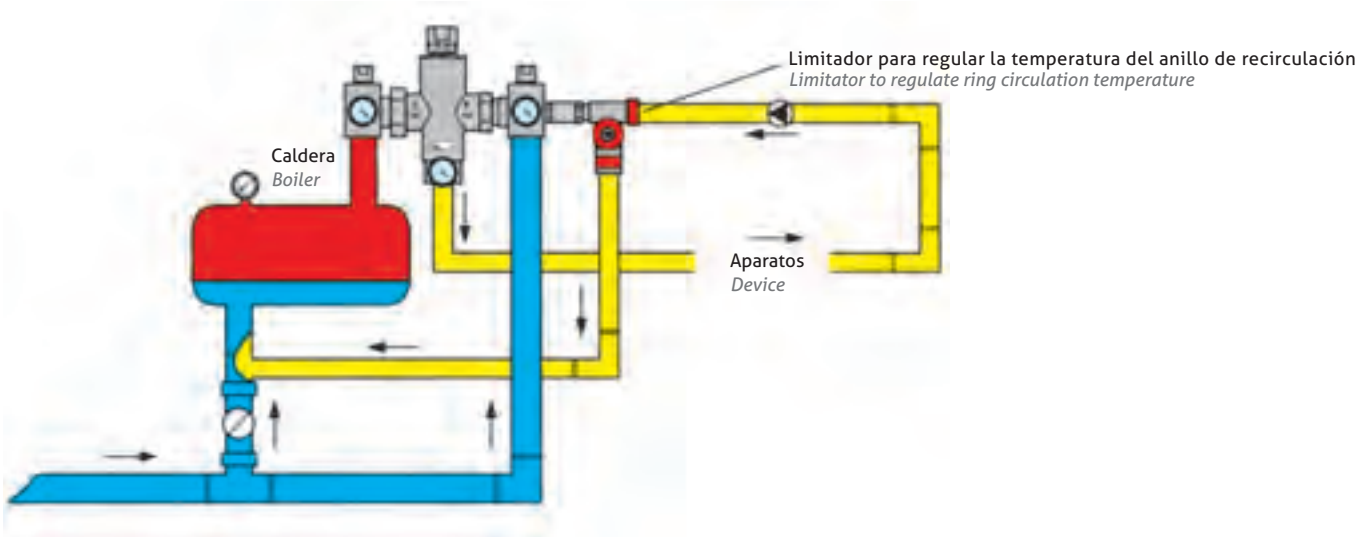
Limitador de caudal de agua
Cuerpo latón UNE-EN 12165 cromado. Taraje: fijo 5, 7, 9 y 14
l/mto. Adecuado para duchas de centros deportivos, porque
indistintamente de la presión, taramos la salida justa del agua.

Water flow limiter
Body: chrome plated brass UNE-EN 12165. Tare: fixed 5, 7, 9 and 14
l/m. Suitable for sports centre showers, because we tare the right
water. Output whatever the pressure is.

1675 04 05	1/2"	80	6	13,73
1675 04 07	1/2"	80	6	13,73
1675 04 09	1/2"	80	6	13,73
1675 04 14	1/2"	80	6	13,73



Esquema de instalación / Installation diagram



El esquema más sencillo y más barato de instalación de los que se puedan realizar.

- No es necesario colocar de válvulas de retención ni grifos de regulación para el anillo de recirculación.
- No cabe la posibilidad de equivocación.

1. Cálculo rápido

Diámetro de la mezcladora termostática a utilizar. Resulta muy importante establecer las dimensiones al fin de obtener un buen resultado de sensibilidad del mezclador y de precisión de temperatura. Para efectuar un calculo rápido hemos construido unas tablas que tiene en consideración la tipología de la instalación.

Estos datos son aproximados, se ha tenido en consideración una pérdida de carga del 20% y el coeficiente de simultaneidad.

The simplest and cheapest installation diagram.

- *It is not necessary to place check valves or regulation taps for the re-circulation ring.*
- *No mistakes will arise.*

1. Quick calculation

Thermostatic mixer diameter to be used. It is very important to establish the sizes in order to get a good result in mixer sensitivity and temperature precision. In order to make a quick calculation we have drawn up some tables which take into consideration the type of installations.

This data is approximate, we have taken into consideration a head loss of 20% and the simultaneousness coefficient.

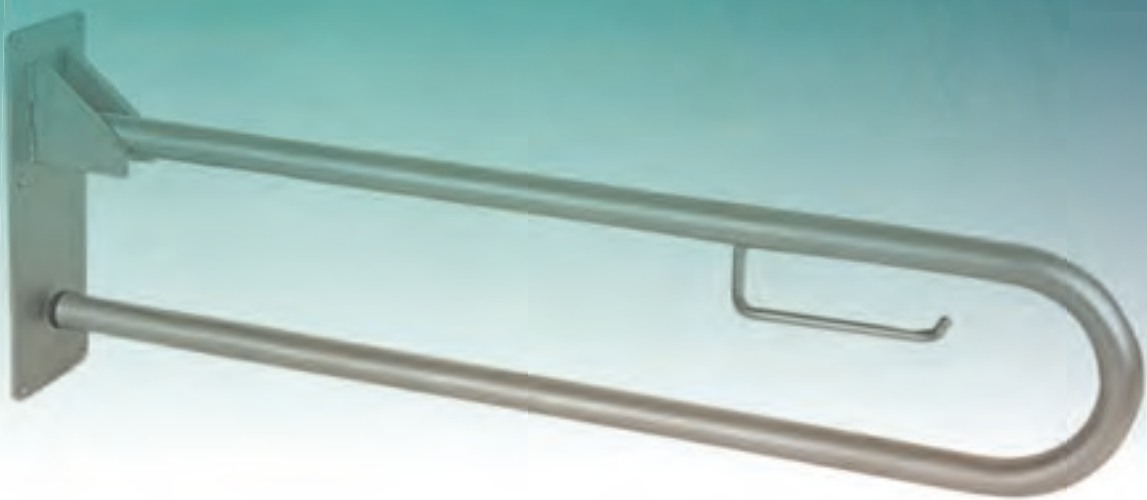
Nº Aparatos	Viviendas			Gimnasios - Instalaciones deportivas					
				Temporizados			Grifos tradicionales		
	Bar			Bar			Bar		
	2	3	4	2	3	4	2	3	4
5	1/2"	1/2"	1/2"	1/2"	1/2"	1/2"	3/4"	3/4"	1/2"
10	3/4"	1/2"	1/2"	1"	3/4"	3/4"	1 1/4"	1 1/4"	1"
15	1"	3/4"	1/2"	1 1/4"	1 1/4"	1"	1 1/2"	1 1/2"	1 1/4"
20	1"	3/4"	3/4"	1 1/4"	1 1/4"	1 1/4"	2"	1 1/2"	1 1/2"
30	1 1/4"	1"	1"	1 1/2"	1 1/4"	1 1/4"	2"	1 1/2"	1 1/2"
50	1 1/4"	1 1/4"	1 1/4"	1 1/2"	1 1/2"	1 1/4"	2"	2"	1 1/2"
100	1 1/2"	1 1/2"	1 1/2"	2"	1 1/2"	1 1/2"	-	-	-



2017

07

AYUDAS TÉCNICAS A LA MOVILIDAD GRAB BARS & TECHNICAL MOBILITY SUPPORTS





2017

Ref. 1752 0 0



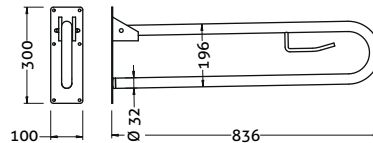
Barra abatible w.c. bide. lavabo
Fabricada en acero inoxidable AISI 304.

Hinged bar for wc, bidet, wash basin
Manufactured in AISI 304 stainless steel.



CÓDIGO CODE	MEDIDA SIZE	PESO WEIGHT	CAJA / BOX CARTON	P.V.P. € PRICE €
----------------	----------------	----------------	----------------------	---------------------

1752 00	-	-	1-2	171,27
---------	---	---	-----	--------



Ref. 1753 0 0
1754 0 0



Barra fija derecha w.c., bide y lavabo (1753 00)
Fabricado en acero inoxidable AISI 304.

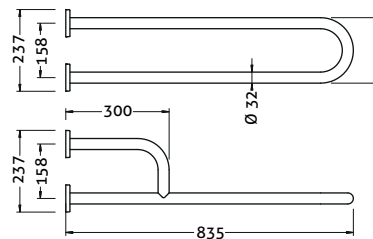
Fixed right bar wc, bidet and washbasin (1753 00)
Manufactured in AISI 304 stainless steel.

Barra fija izquierda w.c., bide y lavabo (1754 00)
Fabricada en acero inoxidable AISI 304.

Fixed left bar for wc, bidet and washbasin (1754 00)
Manufactured in AISI 304 stainless steel.



1753 00	-	-	1-6	129,76
1754 00	-	-	1-6	129,76



Ref. 1755 0 0
1756 0 0



Barra vertical horizontal derecha (1755 00)
Barra fija para duchas y bañeras. Fabricada en acero inoxidable AISI 304.

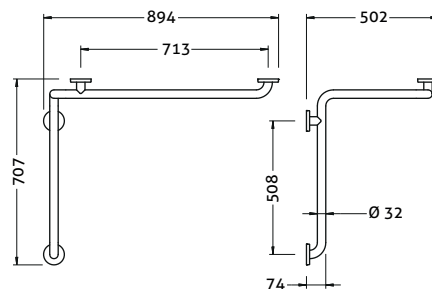
Vertical horizontal right bar (1755 00)
Fixed bar for showers and baths. Manufactured in AISI 304 stainless steel.

Barra vertical horizontal izquierda (1756 00)
Fabricada en acero inoxidable AISI 304.

Vertical horizontal left bar (1756 00)
Manufactured in AISI 304 stainless steel.



1755 00	-	-	1-6	196,81
1756 00	-	-	1-6	196,81



Ref. 1757 0 0
1758 0 0
1759 0 0



Barra fija en vertical / horizontal 30 cm. w.c., bide y lavabo (1757 00)
Fabricado en acero inoxidable AISI 304.

Fixed vertical and horizontal bar 30 cm, for wc, bidet and washbasin (1757 00)
Manufactured in AISI 304 stainless steel.

Barra fija en vertical / horizontal 50 cm. w.c., bide and lavabo (1758 00)
Fabricado en acero inoxidable AISI 304.

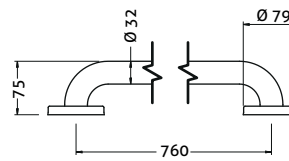
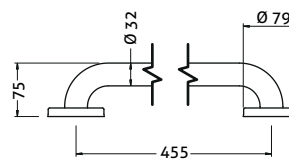
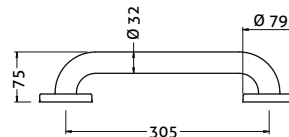
Fixed vertical and horizontal bar 50 cm, for wc, bidet and washbasin (1758 00)
Manufactured in AISI 304 stainless steel.

Barra fija en vertical / horizontal 80 cm. w.c, bide y lavabo. (1759 00)
Fabricada en acero inoxidable AISI 304.

Fixed vertical and horizontal bar, 80 cm, for wc, bidet and washbasin (1759 00)
Manufactured in AISI 304 stainless steel.



1757 00	-	-	1-20	34,46
1758 00	-	-	1-20	41,76
1759 00	-	-	1-15	54,29



Ref. 1762 0 0
1763 0 0



Barra fija. angulo 90° derecha para w.c., bide y lavabo (1762 00)

Fabricado en acero inoxidable AISI 304.

Fixed 990° angle right bar for wc, bidet and washbasin (1762 00)

Manufactured in AISI 304 stainless steel.

Barra fija. angulo 90° izquierda para w.c., bide y lavabo (1763 00)

Fabricada en acero inoxidable AISI 304.

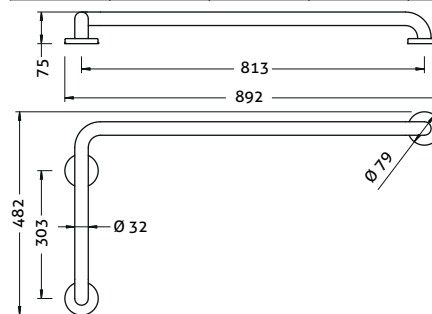
Fixed 90° angle left bar for wc, bidet and washbasin (1763 00)

Manufactured in AISI 304 stainless steel.



CÓDIGO CODE	MEDIDA SIZE	PESO WEIGHT	CAJA / BOX CARTON	P.V.P. € PRICE €
----------------	----------------	----------------	----------------------	---------------------

1762 00	-	-	1-6	102,33
1763 00	-	-	1-6	102,33



Ref. 1764 0 0



Barra fija suelo pared para w.c., bide, lavabo, bañera y asientos

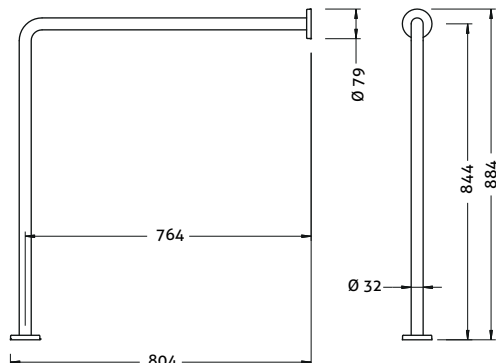
Fabricada en acero inoxidable AISI 304.

Fixed floor wall bar for wc, bidet, washbasin, bath and seats

Manufactured in AISI 304 stainless steel.



1764 00	-	-	1-6	94,17
---------	---	---	-----	-------



Ref. 1766 0 0
1767 0 0



Barra fija lateral derecha bide, ducha y bañera (1766 00)

Fabricada en acero inoxidable AISI 304.

Fixed lateral bar right for bidet, shower and bath (1766 00)

Manufactured in AISI 304 stainless steel.

Barra fija lateral izquierda bide, ducha, bañera (1767 00)

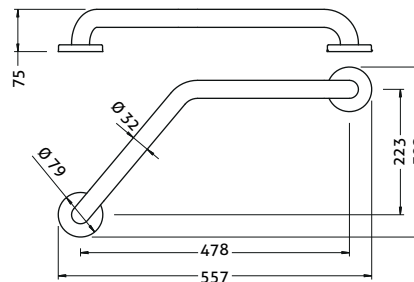
Fabricada en acero inoxidable AISI 304.

Fixed lateral bar right for bidet, shower and bath (1767 00)

Manufactured in AISI 304 stainless steel.



1766 00	-	-	1-6	44,38
1767 00	-	-	1-6	44,38



Ref. 1772 0 0



Barra fija para bañeras

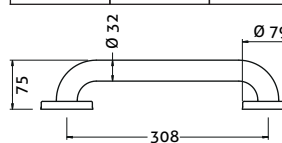
Inox pulido brillante 30 cm. Ø30. Fabricada en acero inoxidable AISI 304.

Fixed bar bath

Polished stainless steel 30 cm. Ø30. Manufactured in AISI 304 stainless steel.



1772 00	-	-	1-20	39,09
---------	---	---	------	-------



08

ACCESORIOS ACCESSORIES



ROCIADORES / SHOWER SPRAYERS

CÓDIGO CODE	MEDIDA SIZE	PESO WEIGHT	CAJA / BOX CARTON	P.V.P. € PRICE €
----------------	----------------	----------------	----------------------	---------------------

Ref. 1179 0 4



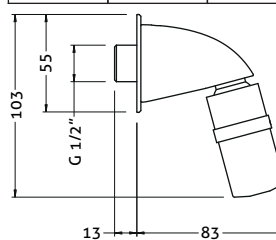
Rociador para ducha antivandálico con rótula

Con regulador de caudal, anticalcáreo y chorro tonificante. Ahorro del 60% de agua. Consumo de 7 l/m, indistintamente de la presión. Cromado según EN 248. Cuerpo fabricado en latón según EN 1982.

Anti-vandal shower sprayer with ball

With flow regulator, anti-lime and toning spray. 60% water saving. Consumption: 7 l/m at any pressure. Chrome plated according to EN 248. Body manufactured in brass according to EN 1982.

1179 04	1/2"	733	1-60	80,80
---------	------	-----	------	-------



Ref. 1181 0 4



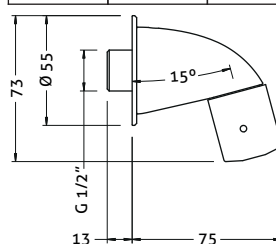
Rociador para ducha antivandálico

Con regulador caudal, anticalcáreo y chorro tonificante. Ahorro del 60% de agua. Consumo de 7 l/m, indistintamente de la presión. Cromado según EN 248. Cuerpo fabricado en latón según EN 1982.

Anti-vandal shower sprayer

With flow regulator, anti-lime and toning spray. 60% water saving. Consumption: 7 l/m at any pressure. Chrome plated according to EN 248. Body manufactured in brass according to EN 1982.

1181 04	1/2"	750	1-60	70,38
---------	------	-----	------	-------



Ref. 1182 0 4



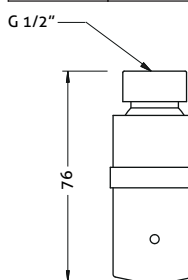
Rociador para ducha antivandálico con rótula

Con regulador de caudal, anticalcáreo y chorro tonificante. Ahorro del 60% de agua. Consumo de 7 l/m, indistintamente de la presión. Cromado según EN 248. Cuerpo fabricado en latón según EN 1982.

Anti-vandal shower sprayer with ball and socket

With flow regulator, anti-lime and toning spray. 60% water saving. Consumption: 7 l/m at any pressure. Chrome plated according to EN 248. Body manufactured in brass according to EN 1982.

1182 04	1/2"	700	1	36,99
---------	------	-----	---	-------



Ref. 100695 45



Rociador ducha Delia 5 jets

Cromado según EN 248.

Delia 5 jets shower sprayer

Chrome plated according to EN 248.

100695 45	-	-	1-48	18,80
-----------	---	---	------	-------



Ref. 1660 0 4



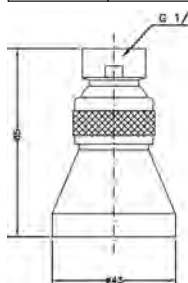
Rociador para ducha con rotula "APOLO"

Rociador anticalcáreo. Cuerpo latón UNE-EN 12165 cromado anticalcáreo. Cromado según EN 248.

"APOLO" shower sprayer with ball-and-socket

Anti-lime sprayer. Body chrome plated brass UNE-EN 12165 anti-lime. Chrome plated according to EN 248.

1660 04	1/2"	135	25-100	11,63
---------	------	-----	--------	-------



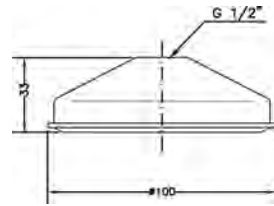
Ref. 1655 0 4



Ducha inoxidable "OSIRIS"
Cuerpo: AISI- 410.

"OSIRIS" stainless steel shower sprayer
Body AISI 410.

CÓDIGO CODE	MEDIDA SIZE	PESO WEIGHT	CAJA / BOX CARTON	P.V.P. € PRICE €
1655 04	1/2"	50	1-100	2,24



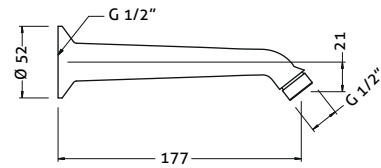
Ref. 1670 0 4



Brazo ducha "PROYEC"
Cromado según EN 248. Cuerpo fabricado en latón según EN 1982.

"PROYEC" shower arm
Chrome plated according to EN 248. Body manufactured in brass according to EN 1982.

1670 04	1/2"	220	10-100	18,59
---------	------	-----	--------	-------



CAÑOS / SPOUTS

Ref. 1258 0 4

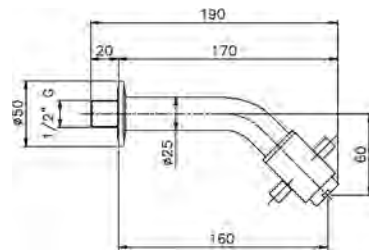


Caño mural con montura cerámica
Cromado según EN 248. Cuerpo fabricado en latón según EN 1982.

Wall-mounted spout with ceramic headwork
Chrome plated according to EN 248. Body manufactured in brass according to EN 1982.

Recambios / Spare parts
67899 45 Montura cerámica / Ceramic headwork 1257/1258
100085 45 Aireador M24 x 1 antical Aireador plástico antical /
M24 x 1 anti-lime aerator Anti-lime plastic aerator

1258 04	1/2"	-	1-56	56,83
---------	------	---	------	-------



Ref. 1257 0 4

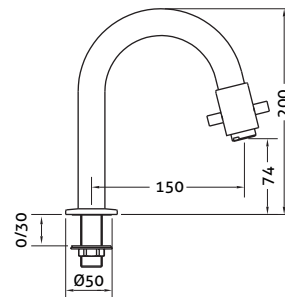


Caño vertical apertura y cierre cerámico
Cromado según EN 248. Cuerpo fabricado en latón según EN 1982.

Vertical pipe with ceramic headwork
Chrome plated according to EN 248. Body manufactured in brass according to EN 1982.

Recambios / Spare parts
67899 45 Montura cerámica / Ceramic headwork 1257/1258
100085 45 Aireador M24 x 1 antical Aireador plástico antical /
M24 x 1 anti-lime aerator Anti-lime plastic aerator
100098 Conjunto sujeción 1/2" / Fixation set 1/2"

1257 04	1/2"	-	1-12	56,83
---------	------	---	------	-------



Ref. 1255 0 4

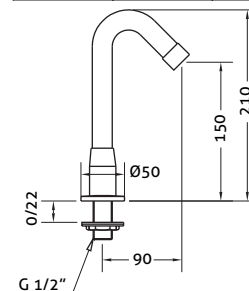


Caño giratorio
Cromado según EN 248. Cuerpo fabricado en latón según EN 1982.

Swivel spout
Chrome plated according to EN 248. Body manufactured in brass according to EN 1982.

Recambios / Spare parts
100088 45 Aireador plástico antical / Anti-lime plastic aerator
100098 Conjunto sujeción 1/2" / Fixation set 1/2"

1255 04	1/2"	500	1-24	33,23
---------	------	-----	------	-------



Ref. 1260 0 4



Caño giratorio pared

Cromado según EN 248. Cuerpo fabricado en latón según EN 1982.

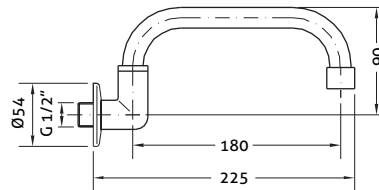
Wall swivel spout

Chrome plated according to EN 248. Body manufactured in brass according to EN 1982.

Recambios / Spare parts

100088 45 Aireador plástico antical / Anti-lime plastic aerator

CÓDIGO CODE	MEDIDA SIZE	PESO WEIGHT	CAJA / BOX CARTON	P.V.P. € PRICE €
1260 04	1/2"	520	1-45	21,09



Ref. 1250 0 4



Caño giratorio

Cromado según EN 248. Cuerpo fabricado en latón según EN 1982.

Swivel spout

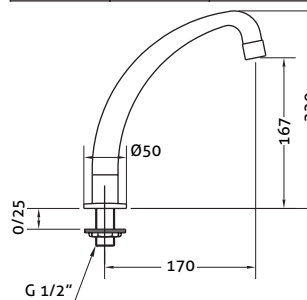
Chrome plated according to EN 248. Body manufactured in brass according to EN 1982.

Recambios / Spare parts

100088 45 Aireador plástico antical / Anti-lime plastic aerator

100098 Conjunto sujeción 1/2" / Fixation set 1/2"

1250 04	1/2"	500	1-24	41,62
---------	------	-----	------	-------



Ref. 1718 0 4



Caño fregadera giratorio

Caño fregadera con florón Ø50. Cromado según EN 248.

Swivel sink spout

Sink spout with rosette Ø50. Chrome plated according to EN 248.

Recambios / Spare parts

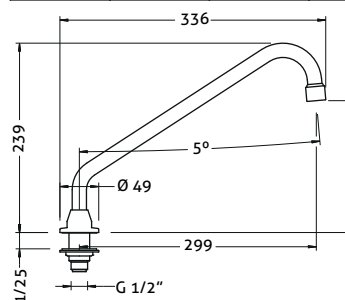
100088 45 Aireador plástico antical / Anti-lime plastic aerator

100094 Conjunto sujeción / Fixation set

1718C 04 Caño tubo inclinado / High pipe spout

J68 Set de juntas / Gasket set

1718 04	1/2"	400	1-25	39,16
---------	------	-----	------	-------



Ref. 1719 0 4



Caño alto fregadera giratorio

Caño alto con florón Ø50. Cromado según EN 248.

Swivel high sink spout

High spout with rosette Ø50. Chrome plated according to EN 248.

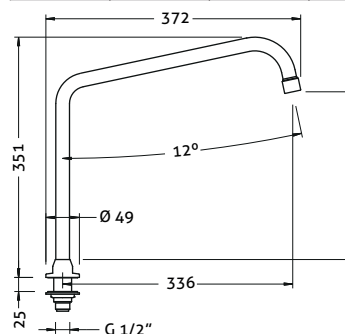
Recambios / Spare parts

100088 45 Aireador plástico antical / Anti-lime plastic aerator

100094 Conjunto sujeción / Fixation set

J68 Set de juntas / Gasket set

1719 04	1/2"	500	1-20	58,24
---------	------	-----	------	-------



DESAGÜES / DRAINS

CÓDIGO CODE	MEDIDA SIZE	PESO WEIGHT	CAJA / BOX CARTON	P.V.P. € PRICE €
----------------	----------------	----------------	----------------------	---------------------

Ref. 100202 45



Tapa universal "Click Remove"

Para sustitución de tapón goma por sistema de cierre click. Cromado según EN 248. Latón EN 12165.

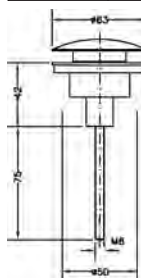
"Click remove" universal cover

To replace by rubber stoper for click system closing. Chrome plated according to EN 248. Brass according to EN 12165.

Recambios / Spare parts

- 9908 0153 Set de juntas serie B / B series gasket set
- 9908 0156 Muelle click L35 / L35 click spring

100202 45	-	-	1-60	15,44
-----------	---	---	------	-------



Ref. 100211



Válvula universal click "LUXE" con y sin rebosadero

Construcción de cuerpo en latón y pulsador según UNE-EN 12165; y tuerca fijación en latón según UNE-EN 12165, cromado según EN-248. Operación manual. Aplicación lavabo y bidé rosca 1 1/4" G. Cromado según EN 248. 2 acabados, cromo según EN 248 y bronce.

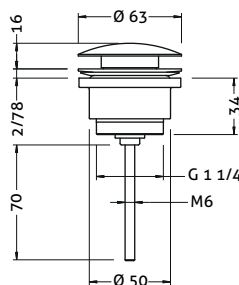
"LUXE" universal click pop-up waste with and without overflow

Brass body and button UNE-EN 12165. Brass fastening nut UNE-EN 12165, chrome plated EN-248. Manual operated. Application for washbasin and bidet. Threaded 1 1/4" G. Chrome plated according to EN 248. 2 options, chromed plated according EN 248 and bronze.

Recambios / Spare parts

- 9908 0153 Set de juntas serie B / B series gasket set
- 9908 0156 Muelle click L35 / L35 click spring

100211 43	-	-	1-60	24,71
100211 45	-	-	1-60	23,79



Ref. 100204 45



Válvula universal click Kenjo con y sin rebosadero

Cromado según EN 248. Latón EN 12165.

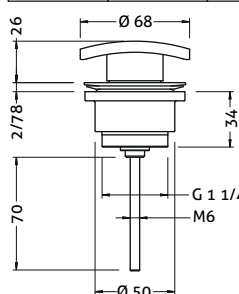
Kenjo universal click pop-up waste with and without overflow

Chrome plated according to EN 248. Brass according to EN 12165.

Recambios / Spare parts

- 9908 0153 Set de juntas serie B / B series gasket set
- 9908 0156 Muelle click L35 / L35 click spring

100204 45	-	-	1-60	25,23
-----------	---	---	------	-------



Ref. 100205 45



Válvula universal click Kenjo con y sin rebosadero

Cromado según EN 248. Latón EN 12165.

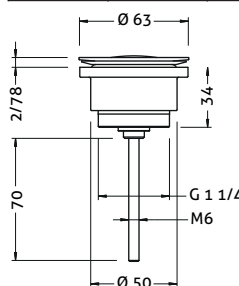
Kenjo universal click pop-up waste with and without overflow

Chrome plated according to EN 248. Brass according to EN 12165.

Recambios / Spare parts

- 9908 0153 Set de juntas serie B / B series gasket set
- 9908 0155 Muelle click L25 / L25 click spring

100205 45	-	-	1-60	23,55
-----------	---	---	------	-------



Ref. 100206 45



Válvula universal click lavabo y bidé con rebosadero

Construcción de cuerpo en latón y pulsador según UNE-EN 12165; y tuerca fijación en latón según UNE-EN 12165. Cromado según EN-248. Operación manual. Aplicación lavabo y bidé rosca 1 1/4" G. Cromado según EN 248.

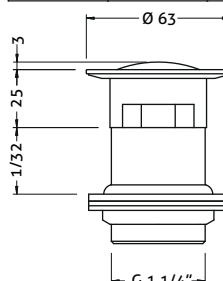
Click pop-up waste for basin and bidet with overflow

Brass body and button UNE-EN 12165. Brass fastening nut UNE-EN 12165, chrome plated EN-248. Manual operated. Application for washbasin and bidet. Threaded 1 1/4" G. Chrome plated according to EN 248.

Recambios / Spare parts

- 9908 0152 Set de juntas serie A / A series gasket set
- 9908 0157 Muelle click L38 / L38 click spring

100206 45	1 1/4"	-	1-60	15,70
-----------	--------	---	------	-------



Ref. 100207 45



Válvula universal lavabo y bidé click

Construcción de cuerpo en latón y pulsador según UNE-EN 12165; y tuerca fijación en latón según UNE-EN 12165, cromado según EN-248. Operación manual. Aplicación lavabo y bidé rosca 1 1/4" G. Cromado según EN 248.

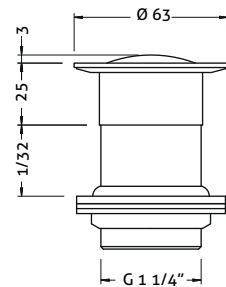
Click pop-up waste for basin and bidet

Brass body and button UNE-EN 12165. Brass fastening nut UNE-EN 12165, chrome plated EN-248. Manual operated. Application for washbasin and bidet. Threaded 1 1/4" G. Chrome plated according to EN 248.

Recambios / Spare parts

- 9908 0152 Set de juntas serie A / A series gasket set
- 9908 0157 Muelle click L38 / L38 click spring

CÓDIGO CODE	MEDIDA SIZE	PESO WEIGHT	CAJA / BOX CARTON	P.V.P. € PRICE €
100207 45	1 1/4"	-	1-60	15,70



Ref. 100208 45



Válvula universal click bañera con rebosadero

Construcción de cuerpo en latón y pulsador según UNE-EN 12165; y tuerca fijación en latón según UNE-EN 12165, cromado según EN-248. Operación manual. Aplicación lavabo y bidé rosca 1 1/2" G. Cromado según EN 248.

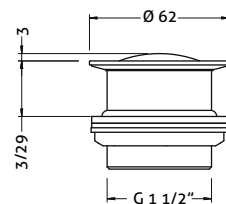
Click pop-up waste for bath

Brass body and button UNE-EN 12165. Brass fastening nut UNE-EN 12165, chrome plated EN-248. Manual operated. Application for bath. Threaded 1 1/2" G. Chrome plated according to EN 248.

Recambios / Spare parts

- 9908 0154 Set de juntas serie C / C series gasket set
- 9908 0156 Muelle click L35 / L35 click spring

CÓDIGO CODE	MEDIDA SIZE	PESO WEIGHT	CAJA / BOX CARTON	P.V.P. € PRICE €
100208 45	1 1/2"	-	1-80	16,22



Ref. 100209 45



Válvula universal click lavabo y bidé doble función

Construcción de cuerpo en latón y pulsador según UNE-EN 12165; y tuerca fijación en latón según UNE-EN 12165, cromado según EN-248. Operación manual. Aplicación lavabo y bidé rosca 1 1/4" G. Cromado según EN 248.

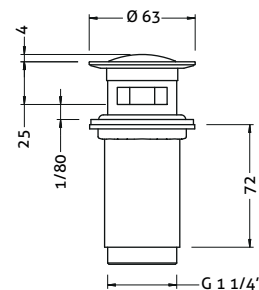
Double function click pop-up waste for basin and bidet

Brass body and button UNE-EN 12165. Brass fastening nut UNE-EN 12165, chrome plated EN-248. Manual operated. Application for washbasin and bidet. Threaded 1 1/4" G. Chrome plated according to EN 248.

Recambios / Spare parts

- 9908 0152 Set de juntas serie A / A series gasket set
- 9908 0157 Muelle click L38 / L38 click spring

CÓDIGO CODE	MEDIDA SIZE	PESO WEIGHT	CAJA / BOX CARTON	P.V.P. € PRICE €
100209 45	1 1/4"	-	1-60	19,30



Ref. 100210 45



Válvula universal click lavabo y bidé doble función

Construcción de cuerpo en latón y pulsador según UNE-EN 12165; y tuerca fijación en latón según UNE-EN 12165, cromado según EN 248. Operación manual. Aplicación lavabo y bidé rosca 1 1/4" G. Cromado según EN 248.

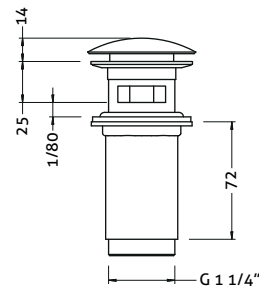
Double function click pop-up waste for basin and bidet

Brass body and button UNE-EN 12165. Brass fastening nut UNE-EN 12165, chrome plated EN-248. Manual operated. Application for washbasin and bidet. Threaded 1 1/4" G. Chrome plated according to EN 248.

Recambios / Spare parts

- 9908 0152 Set de juntas serie A / A series gasket set
- 9908 0157 Muelle click L38 / L38 click spring

CÓDIGO CODE	MEDIDA SIZE	PESO WEIGHT	CAJA / BOX CARTON	P.V.P. € PRICE €
100210 45	1 1/4"	-	1-60	22,45



Ref. 1611 0 6



Válvula lavabo con tapón y cadena

Cromado según EN 248. Latón EN 12165.

Bath valve with plug and chain

Chrome plated according to EN 248. Brass according to EN 12165.

CÓDIGO CODE	MEDIDA SIZE	PESO WEIGHT	CAJA / BOX CARTON	P.V.P. € PRICE €
1611 06	1"	-	-	-

Precios a consultar/ Prices on request

SIFONES / SIPHONS

ACCESORIOS
ACCESSORIES

CÓDIGO CODE	MEDIDA SIZE	PESO WEIGHT	CAJA / BOX CARTON	P.V.P. € PRICE €
----------------	----------------	----------------	----------------------	---------------------

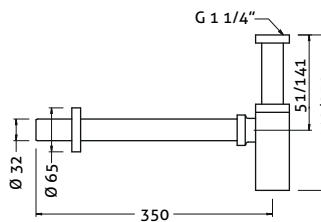
Ref. 1621 07



Sifón botella para lavabo y bidé 1 1/4"
 Construcción en latón cromado según UNE-EN 12165. Rosca G 1 1/4" según ISO 228/1. Cromado según EN 248.

1 1/4" bidet and siphon
 Chrome plated brass UNE-EN 12165. G threaded 1 1/4" ISO 228/1. Chrome plated according EN 248.

1621 07	1 1/4"	850	1-12	53,30
---------	--------	-----	------	-------



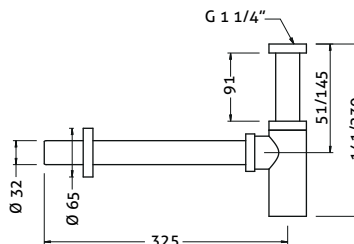
Ref. 1622 07



Sifón botella para lavabo y bidé 1 1/4"
 Latón UNE-EN 12165. Cabezal telescópico. Exterior cromado 12/0,25. Longitud tubo: 20 cms. Válvula desagüe lavabo (rejilla). Cromado según EN 248.

Extensible bidet and washbasin siphon 1 1/4"
 Brass UNE-EN 12165 telescopic head. Chrome plated 12/0.25. Pipe length: 20 cm. Draining valve (grid). Chrome plated according EN 248.

1622 07	1 1/4"	900	1-12	53,30
---------	--------	-----	------	-------



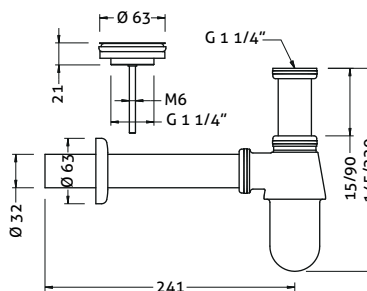
Ref. 1578 07



Sifón botella lavabo extensible
 Longitud tubo: 25 cms. Válvula desagüe lavabo (rejilla). Tapón y cadena longitudinal 37 cm. Cromado según EN 248.

Extensible washbasin siphon
 Pipe length: 25 cms. Washbasin draining valve (grid). Plug and longitudinal chain: 37 cm. Chrome plated according EN 248.

1578-07	1 1/4"	450	1-50	-
---------	--------	-----	------	---



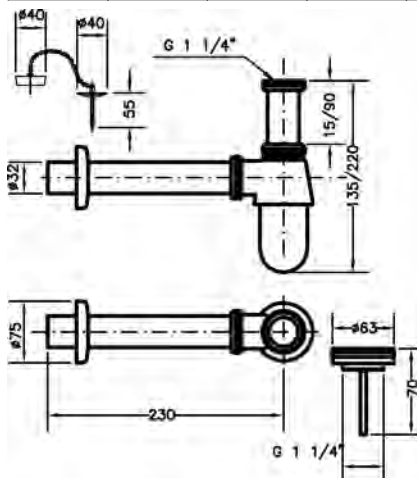
Ref. 1579 07



Sifón botella lavabo extensible
 Longitud tubo: 25 cms. Válvula desagüe lavabo (rejilla). Tapón y cadena longitudinal 37 cm. Cromado según EN 248.

Extensible washbasin siphon
 Pipe length: 25 cms. Washbasin draining valve (grid). Plug and longitudinal chain: 37 cm. Chrome plated according EN 248.

1579-07	1 1/4"	450	1-50	22,63
---------	--------	-----	------	-------



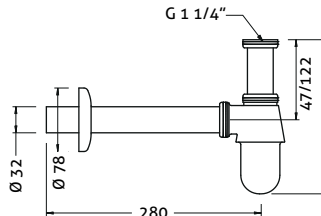
Ref. 1610



Sifón botella lavabo extensible
 Latón UNE-EN 12165. Cabezal telescópico. Exterior cromado 12/0,25. Longitud tubo: 25 cms. Cromado según EN 248.

Extensible washbasin siphon
 Brass UNE-EN 12165. Telescopic head. Chrome plated. Exterior 12/0.25. Pipe length: 25 cm. Chrome plated according EN 248.

1610 06	1"	450	1-50	18,76
1610 07	1/4"	450	1-50	18,76



Ref. 1620 0 6



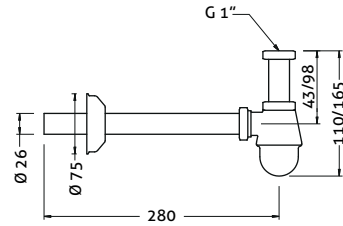
Sifón botella bidé extensible

Latón UNE-EN 12165. Cabezal telescópico exterior cromado 12/0,25. Longitud tubo: 25 cms. Cromado según EN 248.

Extensible washbasin siphon

Brass UNE-EN 12165. Telescopic head. Chrome plated exterior 12/0.25. Pipe length: 25 cm. Chrome plated according EN 248.

CÓDIGO CODE	MEDIDA SIZE	PESO WEIGHT	CAJA / BOX CARTON	P.V.P. € PRICE €
1620-06	1"	410	1-50	18,76
1620 07	1 1/4"	410	1-50	18,76



Ref. 1632 0 0



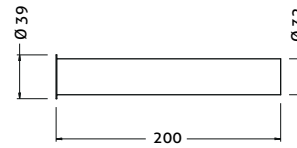
Tubo largo telescópico sifon

Latón UNE-EN 12165 cromado.

Telescopic siphon enlarge tube

Chrome plated brass UNE-EN 12165.

1632 00	32 x 200	60	10-100	7,63
---------	----------	----	--------	------



Ref. 1640 0 7



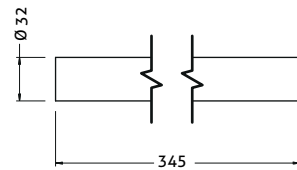
Tubo sifón

Sin cartela. Latón UNE-EN 12165 cromado.

Siphon tube

Without bracket. Chrome plated brass UNE-EN 12165.

1640 07	32 x 350	140	5-250	5,34
---------	----------	-----	-------	------



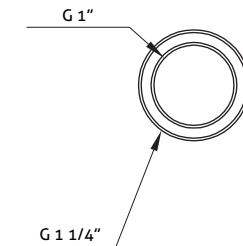
Ref. 9908 0046



Adaptador sifón 1 1/4" a 1"

1 1/4" to 1" Siphon adaptor

9908 0046	-	-	100-400	3,76
-----------	---	---	---------	------



Ref. 100134



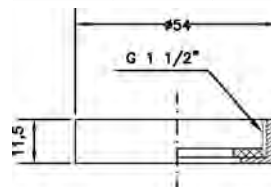
Tuerca para sifón

Cromado según EN 248.

Nut for siphon

Chrome plated according to EN 248.

100134 07	1 1/4"	-	30-240	11,34
100134 08	1 1/2"	-	30-240	12,96



Ref. 1644

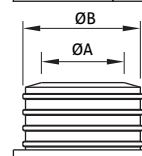


Manguito sifón a desagüe

Siphon to waste expansion join

Ref	A(mm)	B(mm)
1644 40 32	27	40
1644 50 35	35	50
1644 50 40	23	50

1644 40 32	Ø 32	-	-	0,43
1644 50 35	Ø 35	-	-	0,72
1644 50 40	Ø 40	-	-	0,72

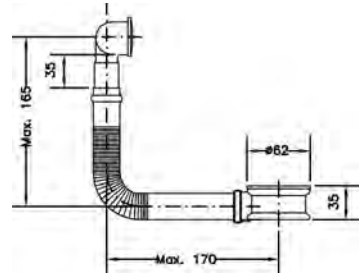


Ref. 1623 07



Rebosadero latón visto 1 1/4"
External brass overflow 1 1/4"

CÓDIGO CODE	MEDIDA SIZE	PESO WEIGHT	CAJA / BOX CARTON	P.V.P. € PRICE €
1623 07	1 1/4"	-	1-50	23,76

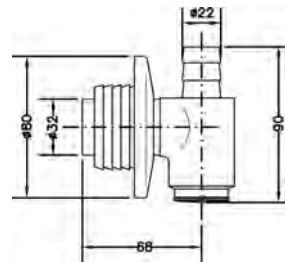


Ref. 1629 07



Sifón para lavadora
Cromado según EN 248.
Siphon for washing machine
Chrome plated according to EN 248.

1629 07	-	-	2-100	12,42
---------	---	---	-------	-------



SUMIDEROS / DRAINS

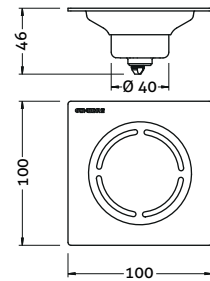
Ref. 21005



Sumidero inoxidable Click-Ge 10x10 D40
Fabricado en acero inoxidable AISI 304.
Click-Ge stainless steel drain 10x10 D40
Manufactured in AISI 304 stainless steel.

Recambios / Spare parts
9908 0156 Muelle click L35 Muelle click L35 / L35 click spring
L35 click spring
9908 0158 Junta para sumidero Junta para sumidero serie D /
Sink gasket D series sink gasket

21005	D40	-	1-45	10,21
-------	-----	---	------	-------



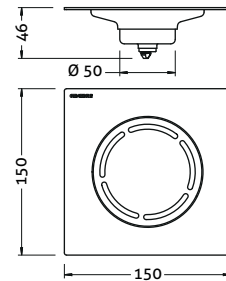
Ref. 21006



Sumidero inoxidable Click-Ge 15x15 D50
Fabricado en acero inoxidable AISI 304.
Click - Ge stainless steel drain 15x15 D50
Manufactured in AISI 304 stainless steel.

Recambios / Spare parts
9908 0156 Muelle click L35 / L35 click spring
9908 0159 Junta para sumidero / Sink gasket

21006	D50	-	1-20	16,02
-------	-----	---	------	-------



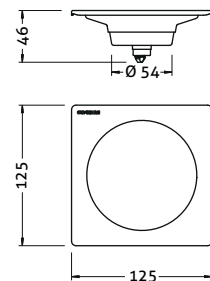
Ref. 21007



Sumidero inoxidable Click-Ge 12x12 D58
Fabricado en acero inoxidable AISI 304.
Click - Ge stainless steel drain 12x12 D58
Manufactured in AISI 304 stainless steel.

Recambios / Spare parts
9908 0156 Muelle click L35 / L35 click spring
9908 0160 Junta para sumidero / Sink gasket

21007	D58	-	1-36	13,61
-------	-----	---	------	-------



Ref. 21008



Sumidero inoxidable Click-Ge 20x20 D95
Fabricado en acero inoxidable AISI 304.

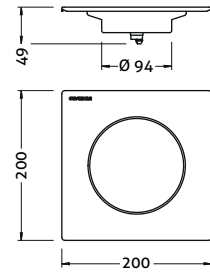
Click - Ge stainless steel drain 20x20 D95
Manufactured in AISI 304 stainless steel.

Recambios / Spare parts

9908 0156 Muelle click L35 / L35 click spring
9908 0161 Junta para sumidero / Sink gasket

CÓDIGO CODE	MEDIDA SIZE	PESO WEIGHT	CAJA / BOX CARTON	P.V.P. € PRICE €
----------------	----------------	----------------	----------------------	---------------------

21008	D95	-	1-20	36,24
-------	-----	---	------	-------



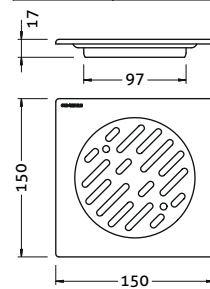
Ref. 21009



Sumidero inoxidable 15x15
Fabricado en acero inoxidable AISI 304.

15x15 stainless steel drain
Manufactured in AISI 304 stainless steel.

21009	-	-	1-40	15,57
-------	---	---	------	-------



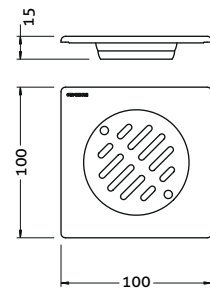
Ref. 21010



Sumidero inoxidable 10x10
Fabricado en acero inoxidable AISI 304.

10x10 stainless steel drain
Manufactured in AISI 304 stainless steel.

21010	-	-	1-100	7,93
-------	---	---	-------	------



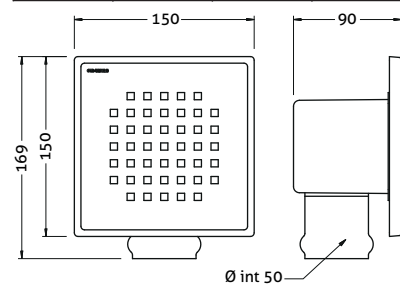
Ref. 21011



Sumidero sifónico inoxidable 15x15
Fabricado en acero inoxidable AISI 304.

15x15 stainless steel siphonic trap drain
Manufactured in AISI 304 stainless steel.

21011	-	-	1-8	79,41
-------	---	---	-----	-------



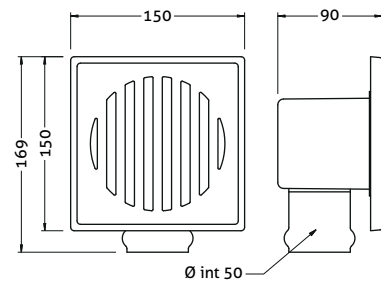
Ref. 21012



Sumidero sifónico inoxidable 15x15
Fabricado en acero inoxidable AISI 304.

15x15 stainless steel siphonic trap drain
Manufactured in AISI 304 stainless steel.

CÓDIGO CODE	MEDIDA SIZE	PESO WEIGHT	CAJA / BOX CARTON	P.V.P. € PRICE €
21012	-	-	1-8	79,41



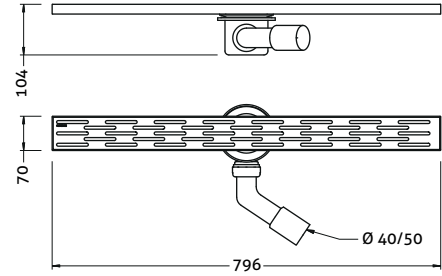
Ref. 21013



Sumidero sifónico inoxidable 7x80
Fabricado en acero inoxidable AISI 304.

7x80 stainless steel siphonic trap drain
Manufactured in AISI 304 stainless steel.

21013	-	-	1-6	167,28
-------	---	---	-----	--------



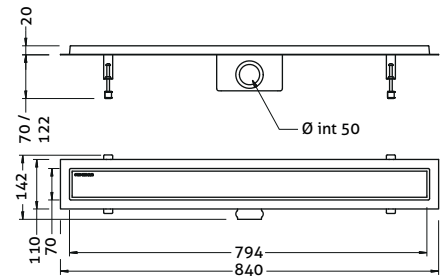
Ref. 21014



Sumidero sifónico inoxidable 7x80
Fabricado en acero inoxidable AISI 304.

7x80 stainless steel siphonic trap drain
Manufactured in AISI 304 stainless steel.

21014	-	-	1-6	222,75
-------	---	---	-----	--------



COLUMNAS DE DUCHA Y EMERGENCIA / SHOWER COLUMNS AND EMERGENCY SHOWERS

CÓDIGO CODE	MEDIDA SIZE	PESO WEIGHT	CAJA / BOX CARTON	P.V.P. € PRICE €
-------------	-------------	-------------	-------------------	------------------

Ref. 1700 0 4



Columna ducha inox una salida

Columna-ducha externa para piscinas y jardín. Material inoxidable AISI 316L. Ducha mezcladora con una salida superior. Agua fría y agua caliente.

Stainless steel shower column one outlet

External shower-column for swimming pool and gardens. Stainless steel material AISI 316L. Mixer shower with one outlet. Cold and hot water.

a (mm)	b (mm)
2015	1020

1700 04	1/2"	-	1	1152,24
---------	------	---	---	---------



Ref. 1701 0 4



Columna ducha inox y lavapies

Columna- ducha externa para piscinas y jardín. Material inoxidable AISI 316L. Ducha mezcladora salida superior e inferior con lavapies. agua fría y agua caliente.

Stainless steel shower column with feet washer

External shower-column for swimming pools and gardens. Stainless steel material AISI 316L. Mixer shower two outlets with a foot washer. Cold and hot water.

a (mm)	b (mm)	c (mm)	d (mm)
2015	1020	670	415

1701 04	1/2"	-	1	1563,00
---------	------	---	---	---------



Ref. 1702 0 4



Columna ducha temporizada 2 salidas y 2 lavapies

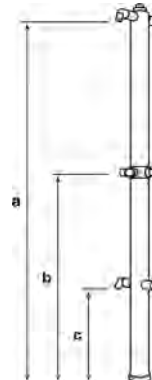
Columna- ducha temporizada externa para piscinas, jardín, camping y playas. Material inoxidable AISI 316L. Doble ducha salida superior y doble salida inferior lavapies.

Timed shower column 2 outlets and 2 feet washers

External timed shower column for swimming pools, gardens, campings and beaches. Stainless steel material AISI 316L. Double shower outlet at the top, and double foot washer outlet.

a (mm)	b (mm)	c (mm)
2015	1020	415

1702 04	1/2"	-	1	2077,23
---------	------	---	---	---------



Ref. 1711 0 8



Lavamanos inox mural

Lavamanos industrial inoxidable mural con jabonera y pulsador temporizado frontal.

Stainless steel wall munted wash basin

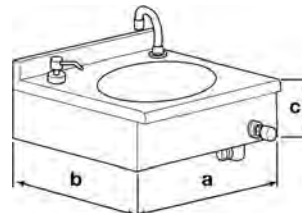
Stainless steel handwash. Knee operated timed mixer and soap dispenser.

Recambios / Spare parts

100088 45 Aireador plástico antical / Anti-lime plastic aerator

a (mm)	b (mm)	c (mm)
400	350	205

1711 08	1 1/2"	-	1	643,95
---------	--------	---	---	--------



Ref. 1712 08



Lavamanos inox a pedal

Lavamanos industrial inoxidable mural con jabonera y pulsador a pedal.

Stainless steel hand wash basin with pedal

Stainless steel hand wash basin. Pedal operated mixer and soap dispenser.

Recambios / Spare parts

100088 45 Aireador plástico antical / Anti-lime plastic aerator

CÓDIGO CODE	MEDIDA SIZE	PESO WEIGHT	CAJA / BOX CARTON	P.V.P. € PRICE €
----------------	----------------	----------------	----------------------	---------------------

1712 08	1 1/2"	-	1	808,61
---------	--------	---	---	--------



Ref. 1721 07



Conjunto ducha de emergencia y lava-ojos

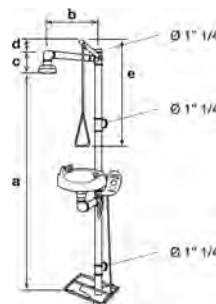
Conjunto columna ducha de emergencia y lavaojos con apertura manual y pedal para la industria.

Emergency shower and eyes-washing

Manually emergency shower and eyes-washing with footboard and manually opening.

a (mm)	b (mm)	c (mm)	d (mm)	e (mm)
2170	715	95	160	780

1721 07	1 1/4"	-	1	1204,28
---------	--------	---	---	---------



Ref. 1722 07



Lava-ojos con apertura manual

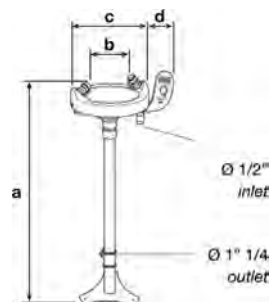
Lava-ojos con apertura manual por palanca, con reductor de caudal automático 11 l/min. Presión de 1 a 9 bar.

Eyes-washing with manually opening

Eyes-washing with manually opening with automatic reducer flow rate 11 l/min. Pressure from 1 to 9 bar.

a (mm)	b (mm)	c (mm)	d (mm)
1060	715	300	125

1722 07	1 1/4"	-	1	637,40
---------	--------	---	---	--------



Ref. 1723 07



Lava-ojos a pared

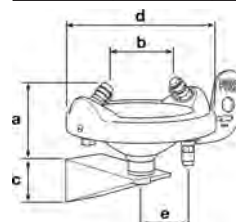
Lava-ojos para montaje a pared, con apertura manual por palanca, con regulador de caudal automático hasta 11 l/min. de 1 a 9 bar.

Wall mounted eyes-washing

Wall mounted eyes-washing with manually opening. With automatic reducer flow rate to 11 l/min. Pressure from 1 to 9 bar.

a (mm)	b (mm)	c (mm)	d (mm)
1060	715	300	125

1723 07	1 1/4"	-	1	480,16
---------	--------	---	---	--------



ACCESORIOS HOTEL / HOTEL ACCESSORIES

CÓDIGO CODE	MEDIDA SIZE	PESO WEIGHT	CAJA / BOX CARTON	P.V.P. € PRICE €
-------------	-------------	-------------	-------------------	------------------

Ref. 1772 0 0

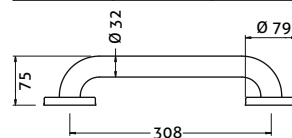


Barra fija para bañeras
Inox pulido brillante 30 cm. Ø30. Fabricada en acero inoxidable AISI 304.

Fixed bar bath
Polished stainless steel 30 cm. Ø30. Manufactured in AISI 304 stainless steel.



1772 00	-	-	1-20	39,09
---------	---	---	------	-------



Ref. 1773 0 0

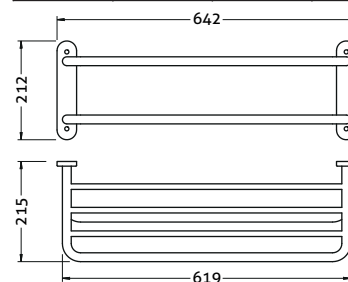


Toallera repisa con barra
Acero inox AISI 304. Pulido. Longitud: 600 mm. Fondo 200 mm. Tubos Ø 18 y 9 mm.

Towel shelf with bar
Polished stainless steel AISI 304. Length: 600 mm. Depth: 200 mm. Pipes: Ø18 and 9 mm.



1773 00	-	-	1-10	92,94
---------	---	---	------	-------



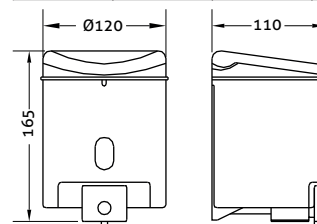
Ref. 1575 0 0



Dosificador de jabón
Capacidad: 1 litro. Cuerpo: plástico ABS. Sistema de anclaje: a la pared con tacos y tornillos.

Soap dispenser
Capacity: 1 litre. Body: plastic ABS. Anchorage system: to the wall with blocks and screws.

1575 00	-	350	1-12	40,14
---------	---	-----	------	-------



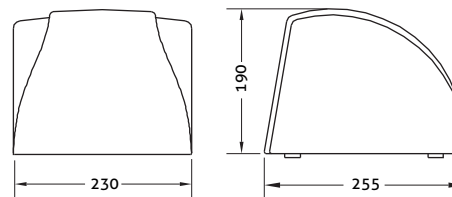
Ref. 1784



Secamanos "GE-TRONIC"
Voltaje: 220/240 V AC. Frecuencia 50 Hz. Corriente: 7 A. Potencia 1500 W. Dimensiones de embalaje: 290 x 290 x 230 mm.

"GE-TRONIC" hand dryer
Voltage 220/240 V AC. Frequency: 50 Hz. Current 7 A. Packaging dimensions: 290 x 290 x 230 mm. Power: 1500 W.

1784 110V	-	4000	1-4	193,84
1784 220V	-	4000	1-4	193,84



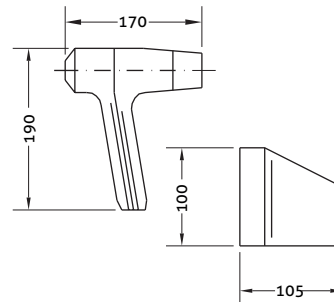
Ref. 1786



Secador de cabello con soporte
Voltaje: 220/240V AC. Frecuencia: 50 Hz. Corriente: 4,6 A. Potencia: 1.350 W. Dimensiones de embalaje: 170 x 90 x 200 mm. Protección eléctrica: IP x 4.

Hair dryer with holder
Voltage 220/240V AC. Frequency: 50 Hz. Current: 4,6 A. Power: 1.350 W. Packaging dimensions: 170 x 90 x 200 mm. Electric protection: IP x 4.

1786 110V	-	700	1-18	45,12
1786 220V	-	700	1-18	45,12





2017

RECAMBIOS / SPARE PARTS

Recambios temporizados /

Timed and electronic taps spare parts

VP0001 Set de juntas y vaso temporizado 4"-7" 4" to 7" Timed cap and gasket set	8,64 €	M24 x 1 anti-lime aerator		M1340 04 Muelle para 1340 04 Spring for 1340 04	2,13 €
VP0002 Set de juntas y vaso temporizado 10"- 12" 10" to 12" Timed cap and gasket set	8,64 €	100088 45 Aireador H22 x 1 antical	4,32 €	K1340 04 Cartucho para 1340 04	56,45 €
VP0003 Set de juntas y vaso temporizado 25"-30" 25" to 30" Timed cap and gasket set	10,80 €	100090 Conjunto de sujeción Fixation set	8,64 €	D1350 Dispositivo cierre 1350/1355 Closing device for 1350/1355	14,91 €
9901 0043 Set de juntas Gasket set	6,39 €	100098 Conjunto sujeción 1/2" Fixation set 1/2"	10,80 €	G1355 04 Cobertor de goma para 1355 Plastic cover for 1355	19,17 €
CA1160 Cartucho temporizado lavabo Basin timed cartridge	25,56 €	100103 Juego de conexiones 10/100 x H 3/8" a 35 cm Connctions set F 3/8" x 10/100 to 35 cm	9,72 €	P1350 Cobertor y eje para 1350/1355 Cover and axis for 1350 / 1355	18,11 €
CA1185 Cartucho temporizado urinario Urinal valve timed cartridge	27,69 €	Recambios válvulas de descarga / <i>Flushing valves spare parts</i>		M1350 Muelle para 1350 / 1355 Spring for 1350 / 1355	3,20 €
CA1161 Cartucho temporizado urinario empotrado Built-in urinal valve timed cartridge	25,92 €	CA1053 Cartucho con tapa para Flumax 1054 08 1054 08 cartridge with cover	41,54 €	T1350 Tapa para 1350 / 1355 Cover for 1350 / 1355	9,59 €
CA1172 Cartucho temporizado ducha Shower timed cartridge	25,56 €	CA1050 Cartucho temporizado válvula descarga Flush valve timed cartridge	42,60 €	T1301 Eje para 1301 04 Pin for 1301 04	3,20 €
CA1175 Cartucho temporizado ducha empotrada Built-in shower timed cartridge	30,89 €	PA1050 Placa para empotrado temporizado Timed tap plate	19,17 €	M1301 04 Muelle para 1301 04 Spring for 1301 04	8,52 €
CA1190 Cartucho temporizado para 1190 04 Timed cartridge for 1190 04	60,71 €	VP0005 Set de juntas para cartucho CA1050 CA1050 gasket set	10,80 €	E1301 04 Tapa anterior para 1301 / 1310 Front cover for 1301 / 1310	21,30 €
PA1050 Placa para empotrado temporizado Timed tap plate	19,17 €	9901 0011 Llave de apriete para Flumax CA1053 CA1053 fixation key	9,59 €	D1301 Dispositivo cierre posterior 1301 Back closing device for 1301	19,17 €
PA1163 Placa para empotrado temporizado Timed tap plate	13,34 €	9901 0012 Muelle para Flumax CA1053 CA1053 spring	4,26 €	9901 0170 Set de fundas pedal Pedal covers set	10,65 €
PA1180 Placa para empotrado termostático temporizado In-built thermostatic timed tap plate	33,47 €	9901 0013 Set de juntas para cartucho CA1053 CA1053 gasket set	4,26 €	9901 0171 Set eje pedal 1342 1342 pedal axis set	15,98 €
9908 0100 Cobertor volante termostático	30,00 €	9901 0014 Pulsador para placa PA1052 PA1052 plate push button	24,50 €	9901 0172 Set eje pedal 1303 1303 pedal axis set	6,39 €
9908 0101 Volante para cartucho termostático	26,40 €	9901 0015 Set tornillos para placas PA1051 / PA1052 / PA1053 PA1051 / PA1052 / PA1053 screw set	11,72 €	Recambios medical / <i>Medical spare parts</i>	
9908 0110 Electrónica		9901 0016 Vaso para cartucho CA1053 CA1053 Cartridge cap	38,34 €	100001 21 45 Maneta	22,68 €
9908 0111 Juego de conexiones 10/100 x H 3/8" a 35 cm		9901 0070 Pulsador para placa PA1051 PA1051 plate push button	20,24 €	100001 24 45 Maneta medical corta Short medical handle	19,44 €
9908 0012 Retenciones termostáticas empotradas Built-in tap thermostatic mixer check valve	21,60 €	9901 0071 Pulsador para placa PA1054 PA1054 plate push button	29,82 €	100044 Cartucho cerámico D25 convencional Conventional D25 ceramic cartridge	12,96 €
9908 0051 Cartucho termostático empotrada Built-in tap thermostatic mixer cartridge	102,60 €	Recambios válvulas a pedal / <i>Pedal valves spare parts</i>		100049 Cartucho cerámico D40 convencional Conventional D40 ceramic cartridge	14,04 €
100072 45 Aireador M24 x 1 antical antivandálico M24 x 1 Antivandal anti-lime aerator	19,44 €	VP0004 Set de juntas para cartucho CA1342 CA1342 Gasket set	6,48 €	100085 45 Aireador M24 x 1 antical M24 x 1 anti-lime aerator	4,32 €
100124 45 Juego de retenciones Check valve set	18,36 €	CA1342 Cartucho pedal con filtro 1342 Pedal cartridge for 1342	30,89 €	100088 45 Aireador plástico antical Anti-lime plastic aerator	4,32 €
100085 45 Aireador M24 x 1 antical	4,32 €	E1340 Eje para 1340 04 Pin for 1340 04	5,33 €	100090 Conjunto de sujeción Fixation set	8,64 €

RECAMBIOS / SPARE PARTS

100091 Conjunto sujeción 2 tornillos <i>2 screws fixation set</i>	9,72 €	17035 04 Soporte pared <i>Bar Bracket</i>	41,54 €	1726 04 gasket set	
100092 Conjunto sujeción Klip <i>Klip Fixation set</i>	9,72 €	1703D 04 Soporte duchón <i>Shower bracket</i>	29,82 €	9901 0072 Juego de retenciones <i>Check valve set</i>	11,72 €
100098 Conjunto sujeción 1/2" <i>Fixation set 1/2"</i>	10,80 €	1703B 04 Barra Gran cocina <i>Industrial kitchen bar</i>	110,76 €	68902 45 Caño alto tubo 24 cm <i>High pipe spout 24 cm</i>	15,28 €
100103 Juego de conexiones 10/100 x H 3/8" a 35 cm <i>Connctions set F 3/8" x 10/100 to 35 cm</i>	9,72 €	1718C 04 Caño tubo inclinado <i>High pipe spout</i>	31,95 €	Recambios termostáticos / Thermostatic spare parts	
100152 45 00 Soporte ducha Combi <i>Combi shower holder</i>	3,26 €	1707P 04 Maneta gerontológica <i>Gerontologic handle</i>	15,98 €	CA1175 Cartucho temporizado ducha empotrada <i>Built-in shower timed cartridge</i>	30,89 €
100125 45 Conjunto florón y excéntricas <i>Scutcheon and eccentric set</i>	17,28 €	1707M 04 Volante caño gerontológico <i>Gerontologic spout handle</i>	41,54 €	PA1180 Placa para empotrado termostático temporizado <i>In-built thermostatic timed tap plate</i>	33,47 €
100135 60 00 Flexo H 1/2" - H 1/2" 170 cm <i>F 1/2" - F 1/2" 170 cm flexible hose</i>	8,56 €	100124 45 Juego de retenciones <i>Check valve set</i>	18,36 €	VP0003 Set de juntas y vaso temporizado 25"-30" <i>25" to 30" Timed cap and gasket set</i>	10,80 €
100175 45 00 Mango de ducha E1 jet (bolsa) <i>E1 jet handshower (bag)</i>	7,96 €	100125 45 Conjunto florón y excéntricas <i>Scutcheon and eccentric set</i>	17,28 €	1447 04 Cartucho termostático 1/2" <i>1/2" Thermostatic cartridge</i>	197,03 €
68922 45 Caño inferior elevado <i>High lower spout</i>	37,80 €	100127 45 Conjunto florón y excéntricas redondo D65 <i>Round D65 scutcheon and eccentric set</i>	24,84 €	1447 05 Cartucho termostático 3/4" <i>3/4" Thermostatic cartridge</i>	210,87 €
68995 09 Montura cerámica <i>Ceramic headwork</i>	10,80 €	100001V 18 45 Maneta Tau marcado vertical <i>Vertical marked Tau handle</i>	15,12 €	1447 06 Cartucho termostático 1" <i>1" Thermostatic cartridge</i>	324,83 €
J61 Set de juntas 61200	10,80 €	100049 Cartucho cerámico D40 convencional <i>Conventional D40 ceramic cartridge</i>	14,04 €	1447 07 Cartucho termostático 1 1/4" <i>1 1/4" Thermostatic cartridge</i>	342,93 €
Recambios gran cocina / Gran Cocina spare parts		100051 Cartucho cerámico D40 salida libre <i>Free flow D40 ceramic cartridge</i>	14,04 €	1447 08 Cartucho termostático 1 1/2" <i>1 1/2" Thermostatic cartridge</i>	537,83 €
CU1705 Cuerpo monomando para columna prelavado <i>Single handle mixer body for pre-rinse column</i>	138,45 €	100085 45 Aireador M24 x 1 antical <i>M24 x 1 anti-lime aerator</i>	4,32 €	1447 09 Cartucho termostático 2" <i>2" Thermostatic cartridge</i>	566,58 €
CU1707 Cuerpo monomando con caño y maneta medical <i>Single handle mixer body with aspout and medical handle</i>	195,96 €	100088 45 Aireador H22 x 1 antical	4,32 €	68994 14 Kit volantes termostáticas <i>Thermostatic handle set</i>	19,44 €
CU1713 Cuerpo vertical para columna prelavado <i>Vertical body for pre-rinse column</i>	51,84 €	100090 Conjunto de sujeción <i>Fixation set</i>	8,64 €	100037 Cartucho termóstatica <i>Thermostatic mixer cartridge</i>	79,92 €
CU1714 Cuerpo monobloc para columna prelavado <i>Monoblock mixer body for pre-rinse column</i>	110,16 €	100094 Conjunto sujeción Gran Cocina <i>Industrial kitchen fixation set</i>	31,32 €	100055 Cartucho termostático empotrar <i>Built-in tap thermostatic cartridge</i>	156,60 €
CU1716 Cuerpo mural para columna prelavado <i>Wall mounted mixer body for pre-rinse colum</i>	104,76 €	100098 Conjunto sujeción 1/2" <i>Fixation set 1/2"</i>	10,80 €	9901 0051 Volantes <i>Handles</i>	
CU1724 Cuerpo monomando mural para columna prelavado <i>Wall mounted single handle mixer body for pre-rinse colum</i>	135,54 €	100103 Juego de conexiones 10/100 x H 3/8" a 35 cm <i>Connctions set F 3/8" x 10/100 to 35 cm</i>	9,72 €	9908 0100 Cobertor volante termostático	30,00 €
J68 Set de juntas caño tubo <i>Pipe spout gasket set</i>	8,64 €	68995 09 Montura cerámica <i>Ceramic headwork</i>	10,80 €	9908 0101 Volante para cartucho termostático	26,40 €
1703F 04 Flexo gran cocina <i>Industrial kitchen flexible hose</i>	27,69 €	68998 32 45 Volante <i>Handle</i>	14,04 €	9908 0012 Retenciones termostáticas empotradas <i>Built-in tap thermostatic mixer check valve</i>	21,60 €
1703M-04 Muelle gran cocina <i>Industrial kitchen spring</i>		9901 0044 Set de juntas para 1706 04	18,11 €	9908 0051 Cartucho termostático empotrada <i>Built-in tap thermostatic mixer cartridge</i>	102,60 €
		9901 0045 Set de juntas para 1726 04	13,85 €	Recambios accesorios / Accessories spare parts	
				67899 45	8,64 €

RECAMBIOS / SPARE PARTS

Montura cerámica <i>Ceramic headwork</i>	
9908 0152 Set de juntas serie A <i>A series gasket set</i>	10,80 €
9908 0153 Set de juntas serie B <i>B series gasket set</i>	10,80 €
9908 0154 Set de juntas serie C <i>C series gasket set</i>	10,80 €
9908 0155 Muelle click L25 <i>L25 click spring</i>	8,64 €
9908 0156 Muelle click L35 <i>L35 click spring</i>	9,18 €
9908 0157 Muelle click L38 <i>L38 click spring</i>	8,64 €
9908 0158 Junta para sumidero serie D <i>D series sink gasket</i>	
9908 0159 Junta para sumidero serie E <i>E series sink gasket</i>	
9908 0160 Junta para sumidero serie F <i>F series sink gasket</i>	
9908 0161 Junta para sumidero serie G <i>G series sink gasket</i>	
100085 43 Aireador M24 x 1 antical bronce	5,40 €
100085 45 Aireador M24 x 1 antical <i>M24 x 1 anti-lime aerator</i>	4,32 €
100098 Conjunto sujeción 1/2" <i>Fixation set 1/2"</i>	10,80 €
100088 45 Aireador plástico antical <i>Anti-lime plastic aerator</i>	4,32 €
100094 Conjunto sujeción Gran Cocina <i>Industrial kitchen fixation set</i>	31,32 €
J68 Set de juntas caño tubo <i>Pipe spout gasket set</i>	8,64 €
1718C 04 Caño tubo inclinado <i>High pipe spout</i>	31,95 €

CONDICIONES GENERALES DE VENTA

PRECIOS: Los precios se entienden en nuestro almacén, siendo los portes, el I.V.A. y acarreo a cargo del comprador, salvo acuerdo previo en contra.

CONDICIONES DE PAGO: En aplicación de la Ley 15/2010 que limita los plazos máximos de pago en las operaciones comerciales, hemos ajustado las condiciones a lo dispuesto en la misma. En caso de diferirse el pago, los gastos de negociación de efectos y/o los intereses legales especificados serán a cargo del comprador. El impago de cualquier efecto o recibo, conllevará la inmediata suspensión de suministros y servicios.

PEDIDOS: Para la tramitación de cualquier suministro será indispensable que el comprador nos remita el pedido por escrito indicando claramente la referencia Genebre, incluidos los dígitos de la medida y también la cantidad deseada en base a las unidades de compra mínima (por caja), tal como especifica Genebre en su catálogo. Si existen condicionantes no previstos, Genebre S.A. se reserva el derecho de aceptación o anulación de los pedidos cursados. Cada pedido solicitado a Genebre S.A. genera una expedición para el cliente con su coste de transporte correspondiente; por lo que recomendamos preparen sus pedidos completos una vez al día para optimizar el transporte. Todos los pedidos serán confirmados por Genebre, S.A. vía email/fax. Salvo notificación de lo contrario en las siguientes 24 horas, el pedido confirmado seguirá su curso sin derecho a posteriores reclamaciones.

TARIFAS DE PRECIOS: Genebre S.A. comunicará a sus clientes cualquier cambio que se produzca en las tarifas del catálogo a través de alguna de las vías de comunicación usuales (web, email, correo).

CANCELACIÓN DE PRODUCTOS DE CATALOGO: Genebre, S.A. comunicará a sus clientes cualquier cancelación de productos del catálogo.

ESPECIFICACIONES TÉCNICAS: El catálogo de Genebre, S.A. contiene los requisitos técnicos y normas aplicables a los productos suministrados. Genebre S.A. se reserva la facultad de cambiar en todo o en parte el diseño y materiales de cualquiera de sus productos, debido a la mejora continua de nuestros productos.

EXPEDICIONES: Todo pedido superior a 500 euros en Península se suministran a portes pagados. Para Canarias, Ceuta, Melilla y Andorra, el pedido mínimo será de 1.000 euros. Las mercancías viajan siempre por cuenta y riesgo del comprador, aún en los casos de convenios especiales.

ENTREGA: Los pedidos se suministrarán siempre por cajas completas, según especificaciones de catálogo.

RECLAMACIONES: Las eventuales reclamaciones deberán formularse dentro de los 15 días siguientes al de recepción de la mercancía por el comprador, rechazándose las efectuadas después de dicho plazo límite. NO se aceptará ninguna devolución de material sin aprobación previa de nuestro Departamento Comercial que facilitará un número de boletín de devolución que debe acompañar al material devuelto. Todas las devoluciones serán con los portes a cargo del comprador. Y se realizará un cargo por demérito del 10% del valor de la mercancía para todos los materiales, excepto para las válvulas automatizadas que será del 30%.

GARANTIA: Queda limitada al reemplazo de las piezas reconocidas como defectuosas de fabricación por el Departamento de Calidad de Genebre S.A.. No admitiremos ninguna reclamación transcurridos 15 días de la recepción de la mercancía por el comprador.

PROPIEDAD DE LA MERCANCÍA: Genebre, S.A. se reserva el derecho de propiedad de la mercancía suministrada, hasta que el comprador no haya satisfecho totalmente el importe de la misma. En el intervalo, se considerará en concepto de depósito y custodia. La mercancía podrá ser retirada por incumplimiento de pago en el plazo previamente estipulado.

LITIGIOS: En caso de litigio, ambas partes aceptan someter sus diferencias a los Juzgados de L'Hospitalet de Llobregat.

GENERAL SALES CONDITIONS

PRICES: Prices are considered to be EX WORKS, being the freight and transportation at the cost of the purchaser, unless previous agreement has been reached.

PAYMENT TERMS: We have adjusted the conditions in application of Law 15/2010 which limits the maximum terms of payment in commercial transactions. The maximum delay on payment will be of 60 days after invoice date. Payment term will be as accorded between the parties.

In case of unpaid, the expenses and interest occurred will be paid by the purchaser. The unpaid maturity will imply the complete suspension of any service or supply.

ORDERS: Regarding the handling of any supply, it is compulsory for the purchaser to send a written signed and sealed purchasing order indicating clearly Genebre's reference, including measures digits, and also the quantity required according to obligated minimum units of purchase (boxes), as Genebre's Catalogue specifies. In case of unexpected discrepancies, Genebre has the right to accept or cancel the pending orders.

Each order required to GENEGBRE, S.A., opens a client expedition with corresponding transports cost, because of that, we recommend to prepare complete orders once a day to improve the transport. All the orders will be confirmed by GENEGBRE by e-mail/fax. Each confirmed order will be handled without any right from the purchaser to modify it, unless previous notification before 24 hours after confirmation.

PRICE LIST: GENEGBRE will inform the customers about any change in the price list, using some usual communication way (web, e-mail or post).

PRODUCTS WITHDRAWAL FROM CATALOGUE: Genebre S.A. will inform the customers about any product withdrawal from the catalogue.

TECHNICAL SPECIFICATIONS: GENEGBRE's catalogue holds all the technical requirements and applicable norms about the products.

SHIPMENT: Goods are shipped under the purchaser's own risk, even in special cases.

DELIVERY: Orders will always be shipped according to full boxes, as specified in the catalogue.

CLAIMS: Eventual claims must be done within 15 days after date of reception of the goods by the purchaser. Claims after such period will not be considered. NO devolution will be accepted without the previous approval from our Sales Department, who will issue a devolution certificate that must be enclosed in the devolution goods. All devolutions' freight will be paid by the purchaser. Additionally, an unworthiness debit of 10% of the products' value will be charged, except for the automatic valves that are a 30%.

GUARANTEE: It is limited to defective pieces replacement identified by GENEGBRE's Quality Department. We will not accept any return after 15 days from the date of reception by the purchaser.

PROPERTY OF THE GOODS: GENEGBRE has the property right of the supplied goods, until the purchaser has totally paid its value. In the meantime, it will be considered as deposit and custody. Goods shall be claimed in case of breach of payment terms.

DISPUTES: In case of disputes, both parties agree to solve discrepancies in the Barcelona Court of Justice.



2017



2017

GENEBRE

GENEBRE GROUP Edificio Genebre • Avda. Joan Carles I, 46-48 • 08908 L'Hospitalet de Llobregat (Barcelona) ESPAÑA

www.genebre.es